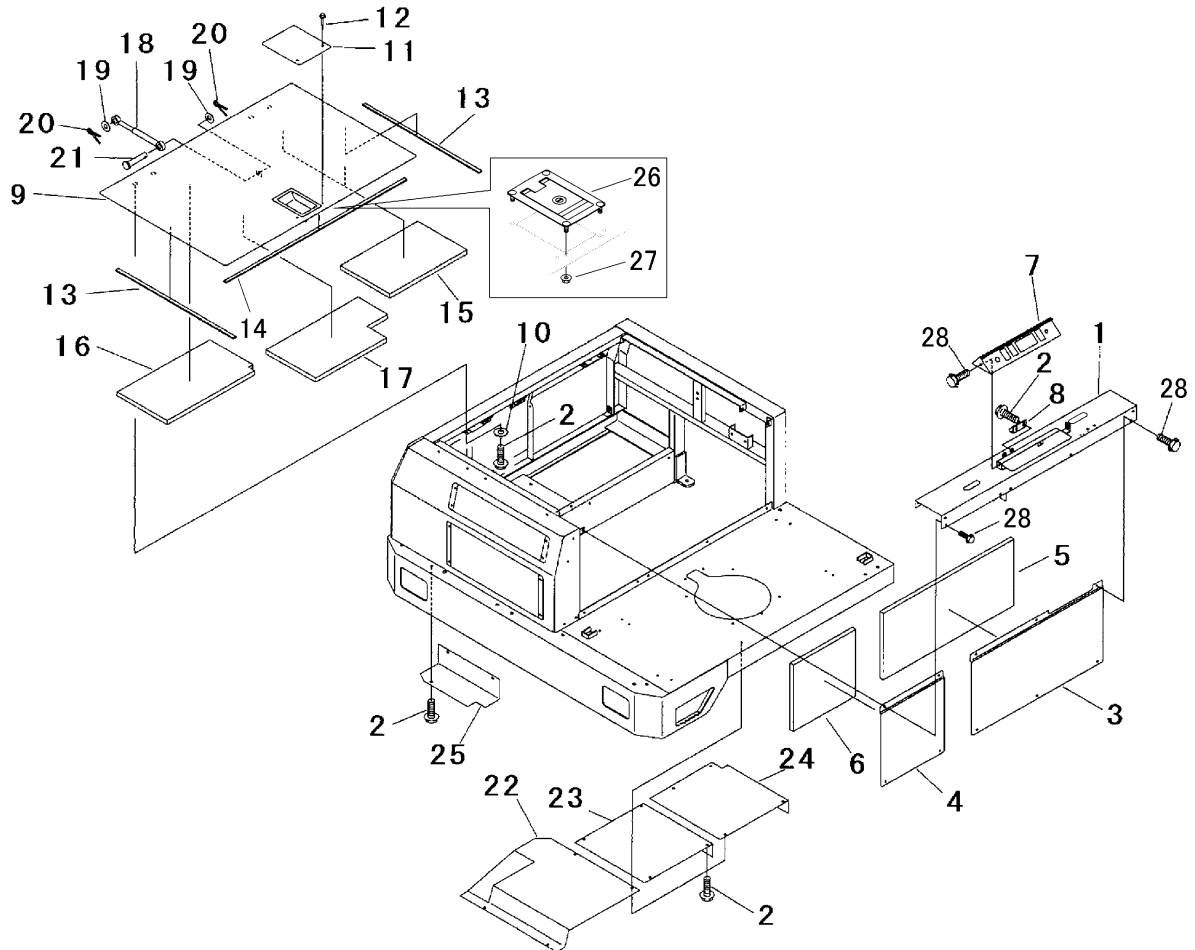


5232 140A カバー (一方ダンプ) COVER (1-WAY DUMPING)



見出	部品番号	部品名称		個数	型 寸	互換性	適用号機	備考
NO.	PART NO.	PART NAME		Q'ty	DESCRIPTION	R/P	FROM ~ UP TO SERIAL NO.	REMARKS
1	5229 1401 000	ブラケット	BRACKET	1			~NO.9160304	
1	5229 1401 500	ブラケット	BRACKET	1		B	NO.9160305~NO.9160499	
1	5229 1401 501	ブラケット	BRACKET	1		D	NO.9160500~	注1)
2	K110 0108 016	Fボルト	BOLT	26	M8×16(4T)			
3	5229 1411 000	カバー	COVER	1				
4	5229 1412 000	カバー	COVER	1				
5	5229 1413 000	インシュレータ	INSULATOR	1				
6	5229 1414 000	インシュレータ	INSULATOR	1				
7	5229 1415 000	パネル	PANEL	1				
8	5229 1416 000	プレート	PLATE	1				
9	5229 1421 000	カバー	COVER	1			~NO.9160047	
9	5229 1421 001	カバー	COVER	1		D	NO.9160048~	
10	0350 0140 822	PW	WASHER,PLAIN	4	8×22×1.6			
11	5229 1433 000	マット	MAT	1				
12	3661 1457 100	クリップ	CLIP	2				
13	5229 1434 000	インシュレータ	INSULATOR	2				
14	5229 1435 000	インシュレータ	INSULATOR	1				
15	5229 1436 000	インシュレータ	INSULATOR	2				
16	5229 1438 000	インシュレータ	INSULATOR	1				
17	5229 1439 001	インシュレータ	INSULATOR	1				
18	3655 1838 000	ガススプリング	GAS SPRING	1				
19	0350 0141 022	PW	WASHER,PLAIN	2	10×22×1.6			
20	0520 0125 020	ワリピン	PIN,SPRIT	2	2.5×20			
21	0562 0110 023	ヒラタマピン	PIN	1	φ10×23			
22	5232 1441 000	カバー	COVER	1				

注1) コントロールバルブ変更により互換性ナシ。P81,P82 参照。