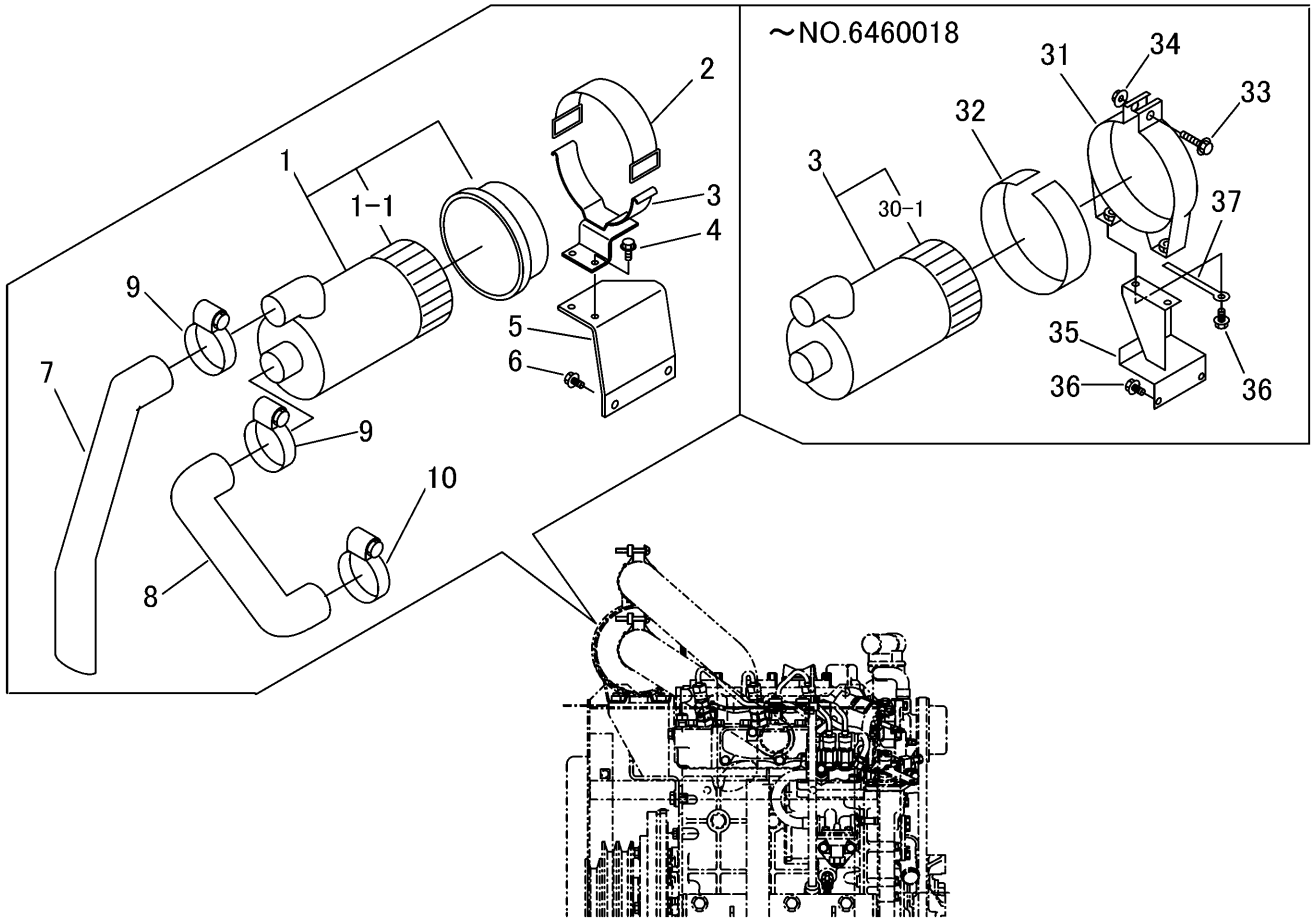


3668 020A エアークリーナクミタテ AIR CLEANER EQUIPMENT



見出 NO.	部品番号 PART NO.	部品名称	PART NAME	個数 Q'ty	型 寸 DESCRIPTION	適用号機 FROM ~ UP TO SERIAL NO.	備 考 REMARKS
1	3677 0201 000	エアリーナアツ	AIR CLEEANER	1	67980-58204		エンジン付属
1-1	ZK6798082632	フィルタ	FILTER	1	67980-82632		エンジン付属
2	3677 0202 000	エアリーナバンド	BAND	1	67401-54292		エンジン付属
3	3677 0203 000	ステー	STAY	1	67980-58234		エンジン付属
4	K700 0106 016	Fボルト	BOLT	2	M6 × 16(7T)		
5	3668 0211 000	ブラケット	BRACKET	1			
6	K110 0108 016	Fボルト	BOLT	2	M8 × 16 (4T)		
7	3667 0227 000	ホース	HOSE	1			
8	3667 0228 000	ホース	HOSE	1	16863-11621		
9	5308 0161 000	パイプバンド	BAND	2			
10	3667 0229 000	パイプバンド	BAND	1			
30	3667 0221 000	エアリーナ	AIR CLEANER ASSY	1	67980-58212	~ NO.6460018	30-1を含む
30-1	ZK1685311220	エレメントアツ	ELEMENT	1	16853-1122-0	~ NO.6460018	
31	5308 0162 000	エアリーナバンド	BAND	1	15371-11252	~ NO.6460018	
32	5308 0163 000	クッション	CUSHION	1	15371-11871	~ NO.6460018	
33	K814 0108 040	Fボルト	BOLT	1	M8 × 40 (8T)	~ NO.6460018	
34	F301 0108 000	Fナット	NUT	1	M8	~ NO.6460018	
35	3667 0223 000	ブラケット	BRACKET	1		~ NO.6460018	
36	K110 0108 016	Fボルト	BOLT	4	M8 × 16 (4T)	~ NO.6460018	
37	0050 2108 083	クランプ	CLAMP	1	L80 (D形)	~ NO.6460018	