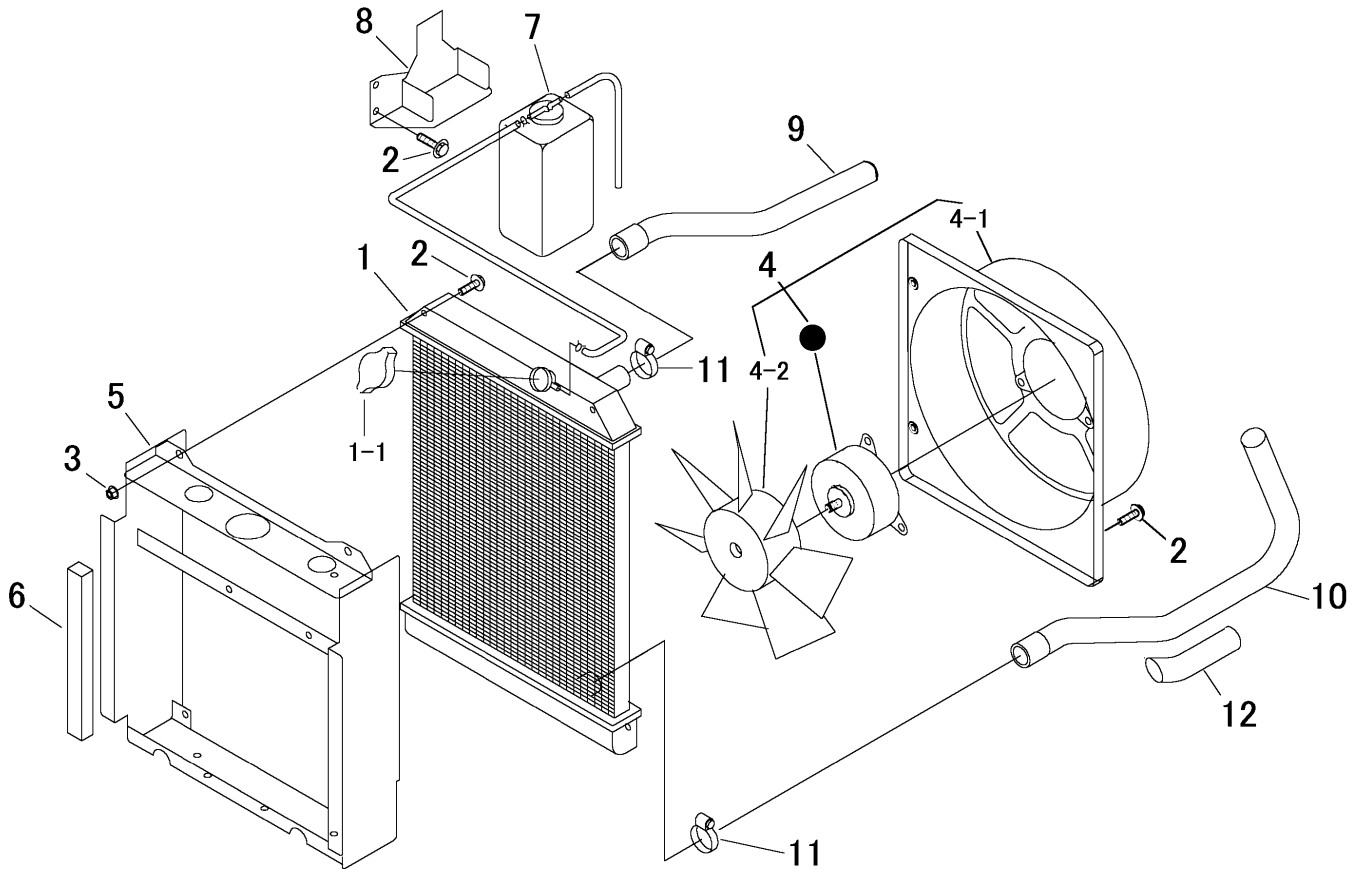


3667 030B ラジエータクミタテ RADIATOR EQUIPMENT



見出 NO.	部品番号 PART NO.	部品名称	PART NAME	個数 Q'ty	型 寸 DESCRIPTION	適用号機 FROM ~ UP TO SERIAL NO.	備 考 REMARKS
1	3667 0301 000	ラジエータ	RADIATOR	1			1-1を含む
1-1	3667 0301 200	キャップ	CAP	1	022510-1990		
2	K110 0108 016	Fボルト	BOLT	12	M8 x 16 (4T)		
3	F301 0108 000	Fナット	NUT	2	M8		
4	3667 0302 000	デンドウファン	FAN SET	1			4-1 ~ 4-3を含む
4-1	3667 0302 100	シュラウドアッセン	SHROUD ASSY	1			
4-2	3667 0302 200	ファンアッセンブリ	FAN ASSY	1			
5	3667 0311 000	ブラケット	BRACKET	1			
6	3667 0325 000	スポンジ	SPONGE	2	20 x 25 x 290		
7	3667 0351 000	リザーブタンク	TANK.RESERVE	1			
8	3667 0355 000	ブラケット	BRACKET	1			
9	3667 0363 000	ホース	HOSE	1			
10	3667 0365 000	ホース	HOSE	1			
11	3629 0059 000	ABAバンド	CLIP	4	26-38		
12	3635 5023 000	ブラマー	CLAMP	1			