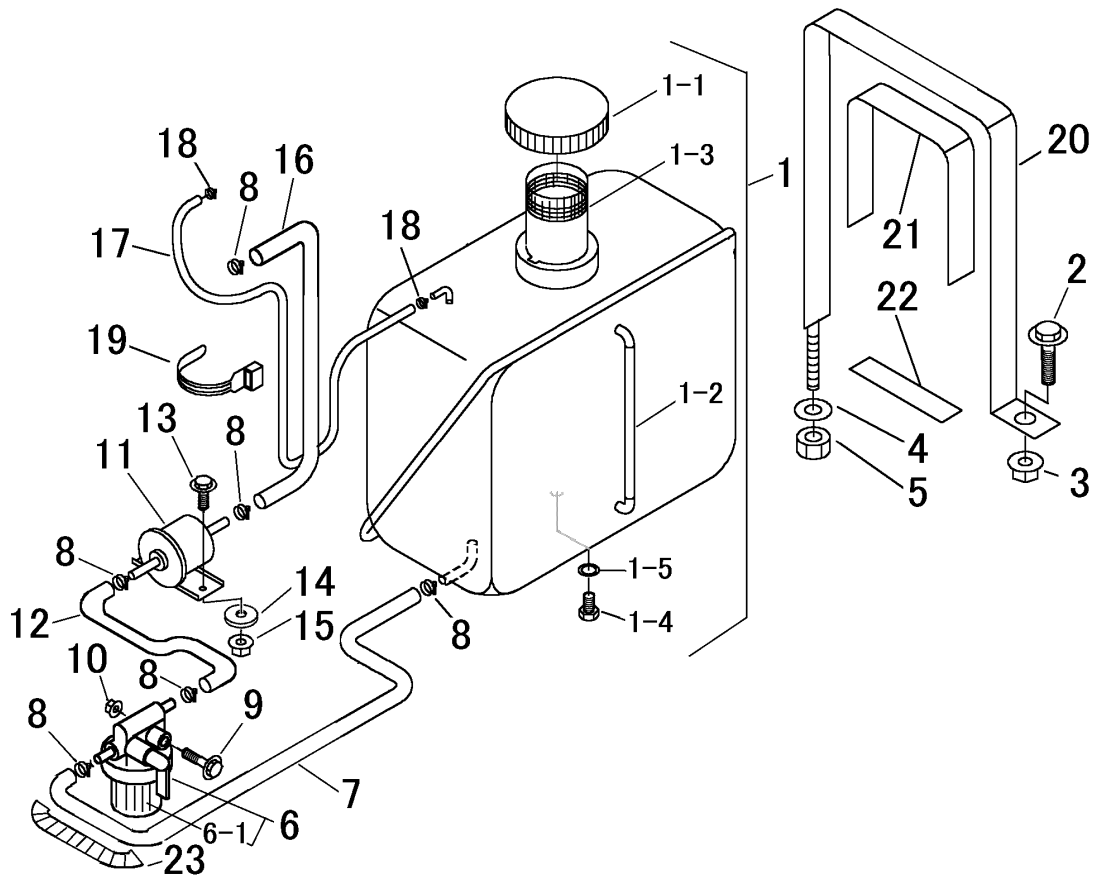


3667 050B タンクミタテ FUEL TANK EQUIPMENT



見出 NO.	部品番号 PART NO.	部品名称	PART NAME	個数 Q'ty	型 寸 DESCRIPTION	適用号機 FROM ~ UP TO SERIAL NO.	備 考 REMARKS
1	3667 0501 000	タンク	TANK	1			1-1 ~ 1-5を含む
1-1	3667 0502 200	キャップ	CAP	1			
1-2	3667 0502 300	フューエルゲージ	GAUGE	1			
1-3	3667 0502 500	フィルター	FILTER	1			
1-4	3709 0505 000	プラグ	PLUG	1	M12 x 1.25		
1-5	3709 0506 000	パッキン	PACKING	1	14 x 22 x t1.0		
2	K710 0108 020	Fボルト	BOLT	2	M8 x 20 (7T)		
3	F301 0108 000	Fナット	NUT	2	M8		
4	0350 0140 818	PW	WASHER,PLAIN	2	8 x 18 x 1.6		
5	A351 0108 002	Uナット	U-NUT	2	M8		
6	3714 0051 400	フューエルフィルタ	FILTER	1	15393-43019		6-1を含む
6-1	K152 3143 560	エレメントアツシ	ELEMENT	1	15231-43560		
7	3667 0531 000	ホース	HOSE	1			
8	3663 0249 000	ホースバンド	HOSE BAND	6			
9	K814 0108 065	Fボルト	BOLT	1	M8 x 65 (8T)		
10	F301 0108 000	Fナット	NUT	1	M8		
11	3714 0051 500	フューエルポンプ	PUMP	1			
12	3667 0532 000	ホース	HOSE	1			
13	K700 0106 014	Fボルト	BOLT	2	M6 x 14 (7T)		
14	0350 0140 618	PW	WASHER,PLAIN	2	6 x 18 x 1.6		
15	F300 0106 000	Fナット	NUT	2	M6		
16	3667 0533 000	ホース	HOSE	1			
17	3667 0535 000	ホース	HOSE	1			
18	3663 0252 000	ホースバンド	HOSE BAND	2			
19	3513 3131 000	プラスチックバンド	CLAMP	1			
20	3667 0536 000	バンド	BAND	2			
21	3667 0537 000	ラバー	RUBBER	2			
22	3667 0538 000	ラバー	RUBBER	2			
23	3709 0087 000	コルゲートチューブ	TUBE	1			