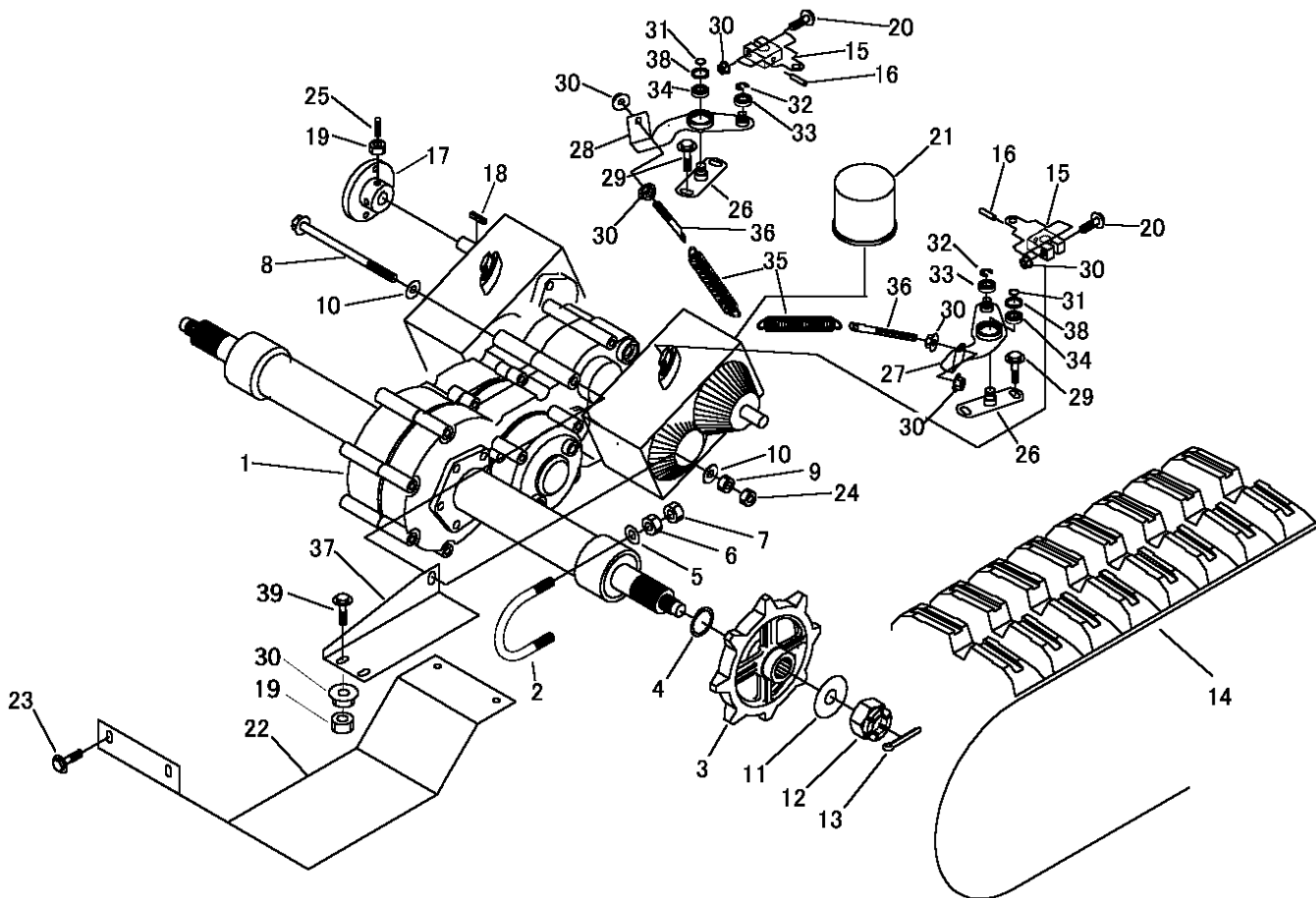


3675 200A ミッションクミタテ TRANSMISSION EQUIPMENT



見出 NO.	部品番号 PART NO.	部品名称	PART NAME	個数 Q'ty	型 寸 DESCRIPTION	適用号機 FROM ~ UP TO SERIAL NO.	備 考 REMARKS
1	7106 000B 000	ミッションAssy	TRANSMISSION ASSY	1	HT132B		巻末ミッション編参照
2	3628 2001 000	Uボルト	U-BOLT	2	U-012		
3	3646 2004 000	スプロケット	SPROCKET	2			
4	3667 2005 000	シム	SIM	2			
5	0350 0151 226	PW	WASHER,PLAIN	4	12×26×2.3		
6	A301 0112 001	ナット	NUT	4	M12(1種)		
7	A301 0112 003	ナット	NUT	4	M12(3種)		
8	A104 0110 170	ボルト	BOLT	2	M10×170×35		
9	A301 0110 001	ナット	NUT	2	M10(1種)		
10	0350 0151 026	PW	WASHER,PLAIN	4	10×26×2.3		
11	0350 0172 055	PW	WASHER,PLAIN	2	20×55×4.5		
12	A312 0102 020	キャスルナット	NUT	2	M20(細目P=1.5)		
13	0520 0140 040	ワリピン	PIN,SPLIT	2	4.0×40		
14	3675 2011 000	クローラ	CRAWLER	2			
15	3667 2011 000	リンク	LINK	2			
16	0550 0006 025	スプリングピン	PIN spring	2	6×25		
17	3667 2015 000	ボス	BOSS	1		NO.6460019 ~	3ヶアナ
17	3667 2015 000	ボス	BOSS	1		~ NO.6460018	2ヶアナ
18	3667 2021 000	キー	KEY	1			
19	A301 0108 003	ナット	NUT	5	M8	NO.6460019 ~	
19	A301 0108 003	ナット	NUT	4	M8	~ NO.6460018	
20	K814 0108 040	Fボルト	BOLT	2	M8×40(8T)		
21	7308 1213 000	サクションフィルター	FILTER	2			
22	3667 2027 000	ガード	GUARD	1			
23	K710 0108 020	Fボルト	BOLT	4	M8×20 (7T)		

