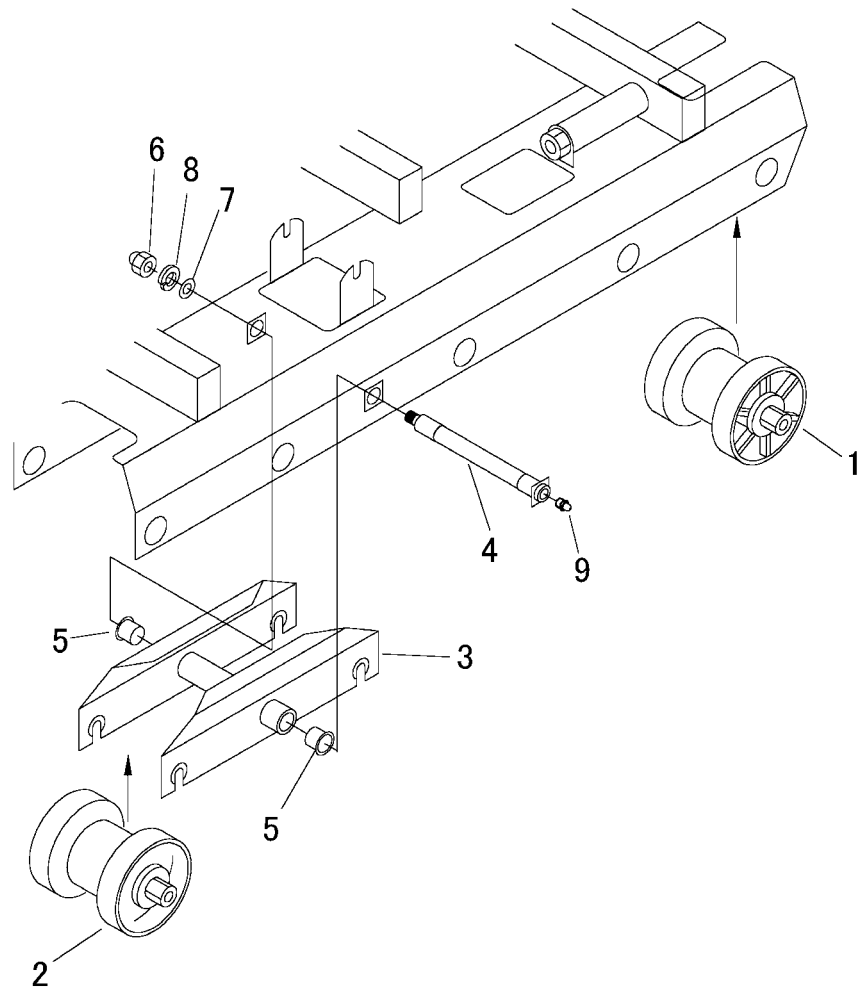


3667 210A テンリンクミタテ ROLLER EQUIPMENT



見出	部品番号	部品名称	個数	型 寸	適 用 号 機	備 考
NO.	PART NO.	PART NAME	Q'ty	DESCRIPTION	FROM ~ UP TO SERIAL NO	REMARKS
1	3654 2101 000	テンリッ Assy	4			
2	3654 2105 000	テンリッ Assy	6			
3	3667 2111 000	ブラケット	2			
4	3667 2116 000	シャフト	2			
5	3634 2123 000	ツバ「ツキDU」ブッシュ	4	MB2525-36FDU		
6	A340 0131 602	フルノット	2	M16		
7	0350 0161 630	PW	2	16 x 30 x 3.0		
8	A360 0101 602	SW	2	16(JIS2号)		
9	A650 0100 600	グリースニップル	2	A-M6		