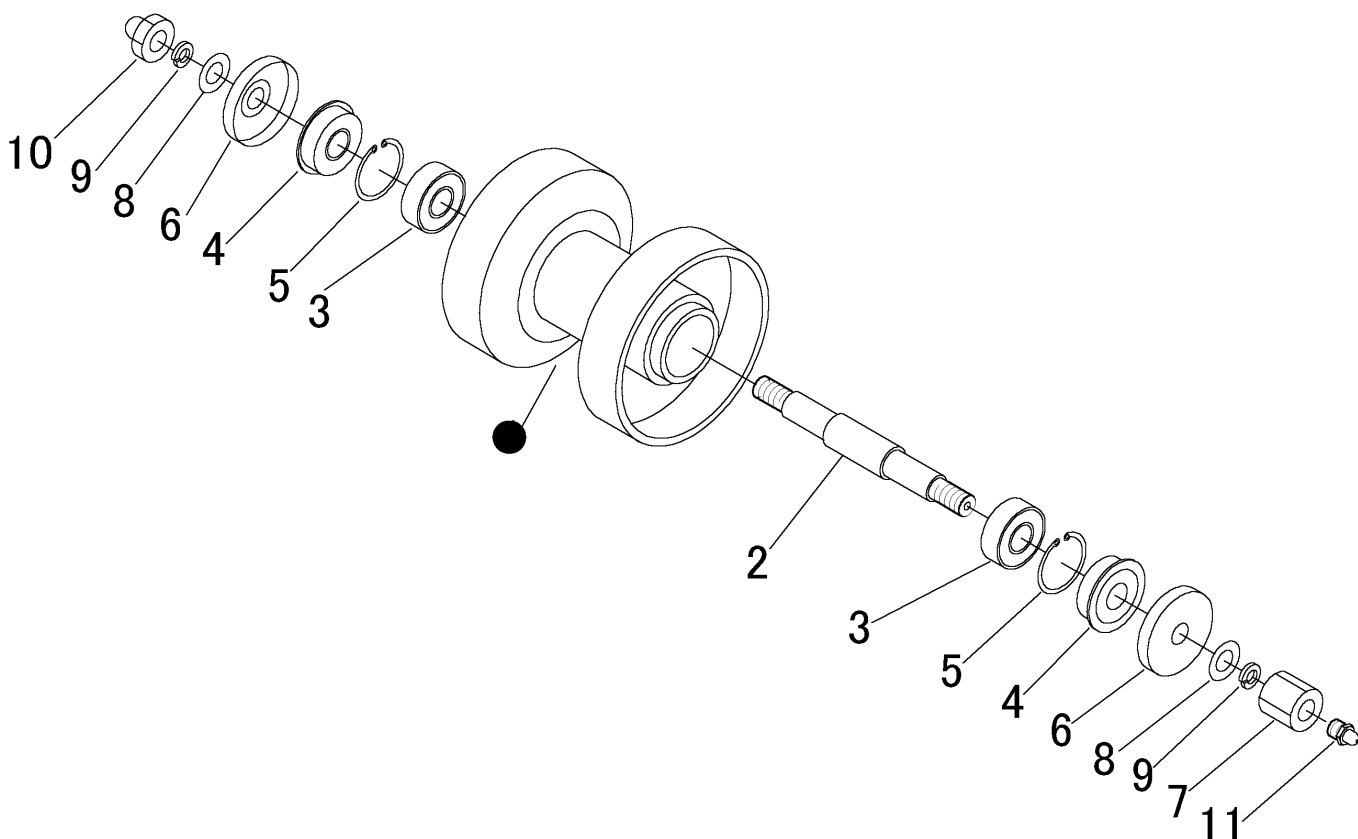


3654 2105 テンリンAssy ROLLER ASSY



見出 NO.	部品番号 PART NO.	部品名称	PART NAME	個数 Q'ty	型 寸 DESCRIPTION	適用号機 FROM ~ UP TO SERIAL NO	備 考 REMARKS
1							
2	3651 2107 000	テンリンシク	SHAFT	6			
3	0750 0062 040	ハアリング	BEARING	12	6204		
4	3611 2113 011	オイルシール	SEAL	12			
5	0741 0004 700	Cリング	RING,SNAP	12	H47		
6	3651 2111 000	テンリンキャップ	CAP	12			
7	3611 2305 000	ユドワリンシメツケナット	NUT	6	24 x 27		
8	0350 0161 630	PW	WASHER,PLAIN	12	16 x 30 x 3.2		
9	A360 0101 602	SW	WASHER,SPRING	12	16		
10	A340 0131 602	フクロナット	NUT	6	M16		
11	A650 0100 600	グリースニツプル	NIPPLE,GREASE	6	M6		