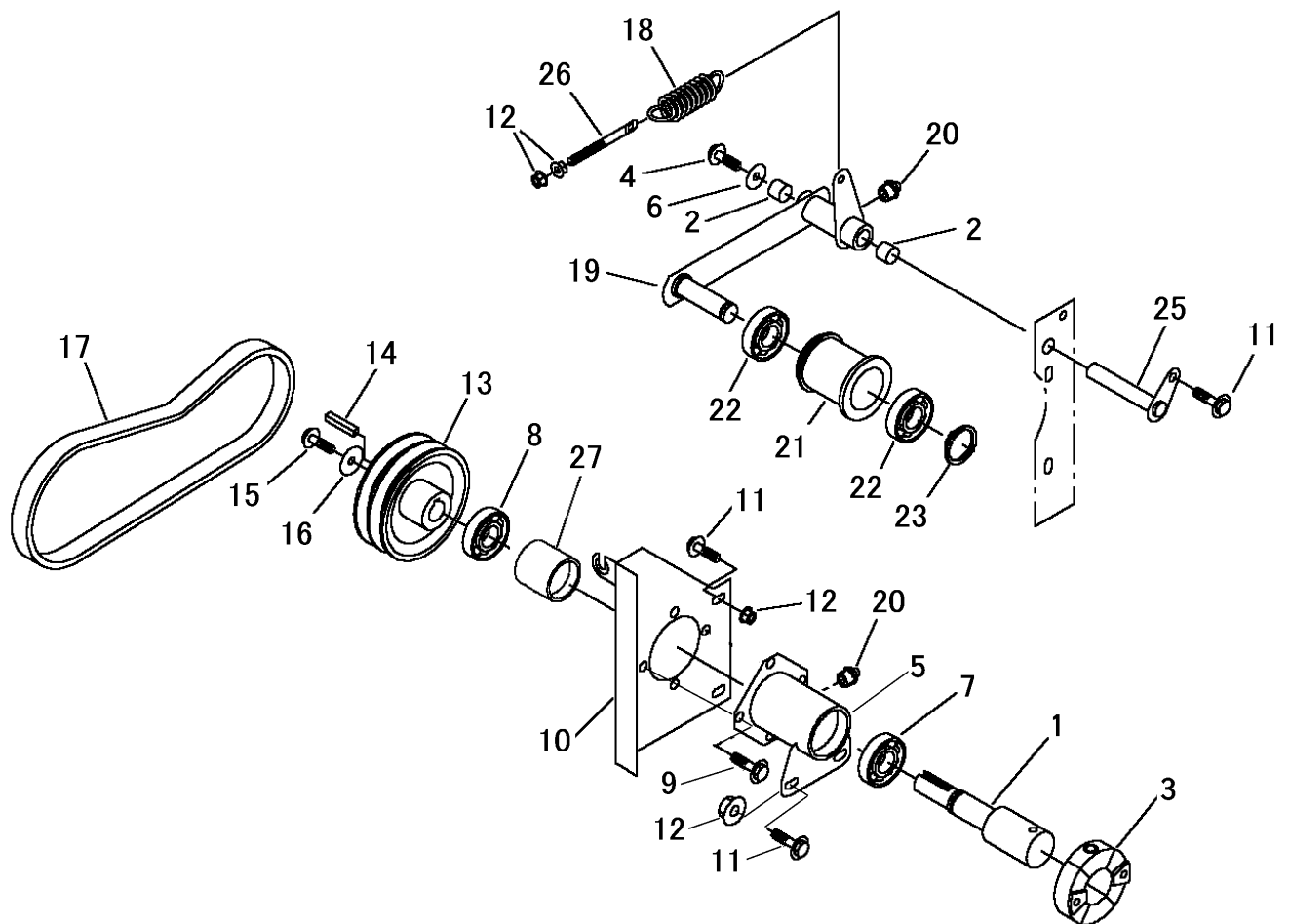


3668 250A ドウリョクデンタツクミタテ POWER LINE EQUIPMENT



見出 NO.	部品番号 PART NO.	部品名称	PART NAME	個数 Q'ty	型 寸 DESCRIPTION	適用号機 FROM ~ UP TO SERIAL NO	備 考 REMARKS
1	3667 2501 000	シャフト	SHAFT	1			
2	0796 0161 815	DUブッシュ	BUSHING	2	16×18×15		
3	3667 2504 000	カップリング	COUPLING	1			
4	K110 0108 016	Fボルト	BOLT	1	M8×16 (4T)		
5	3668 2505 000	サポ-ト	SUPPORT	1			
6	0350 0160 828	PW	WASHER,PLAIN	1	8×28×3.0		
8	0750 0562 054	ハ-アリング	BEARING	2	6205DDU		
9	K710 0110 020	Fボルト	BOLT	4	M10×20 (7T)		
10	3667 2507 000	ブラケット	BRACKET	1			
11	K710 0108 020	Fボルト	BOLT	6	M8×20 (7T)		
12	F301 0108 000	Fナット	NUT	7	M8		
13	3667 2511 000	プ-リ	PULLEY	1			
14	0571 0007 040	キ-	KEY	1	7×7×40		
15	K710 0608 020	Fボルト	BOLT	1	M8×20(7T)		
16	0350 0160 835	PW	WASHER,PLAIN	1	8×35×3.2		
17	0852 1500 044	Vベルト	V-BELT	2	SB44 W800		
18	5201 2319 000	スプリング	SPRING	1			
19	3667 2512 000	テンションア-ム	ARM	1			
20	A650 0100 600	グリー-スニツプル	NIPPLE,GREASE	2	A-M6		
21	3667 2518 000	プ-リ	PULLEY	1			
22	0750 0562 044	ハ-アリング	BEARING	2	6204DDU		
23	0740 0002 000	リング	RING,SNAP	1	S20		
25	3667 2521 000	ピン	PIN	1			
26	3606 2015 000	ハリボルト	BOLT	1	L=90 M8R		
27	3667 2523 000	パイプ	PIPE	1			