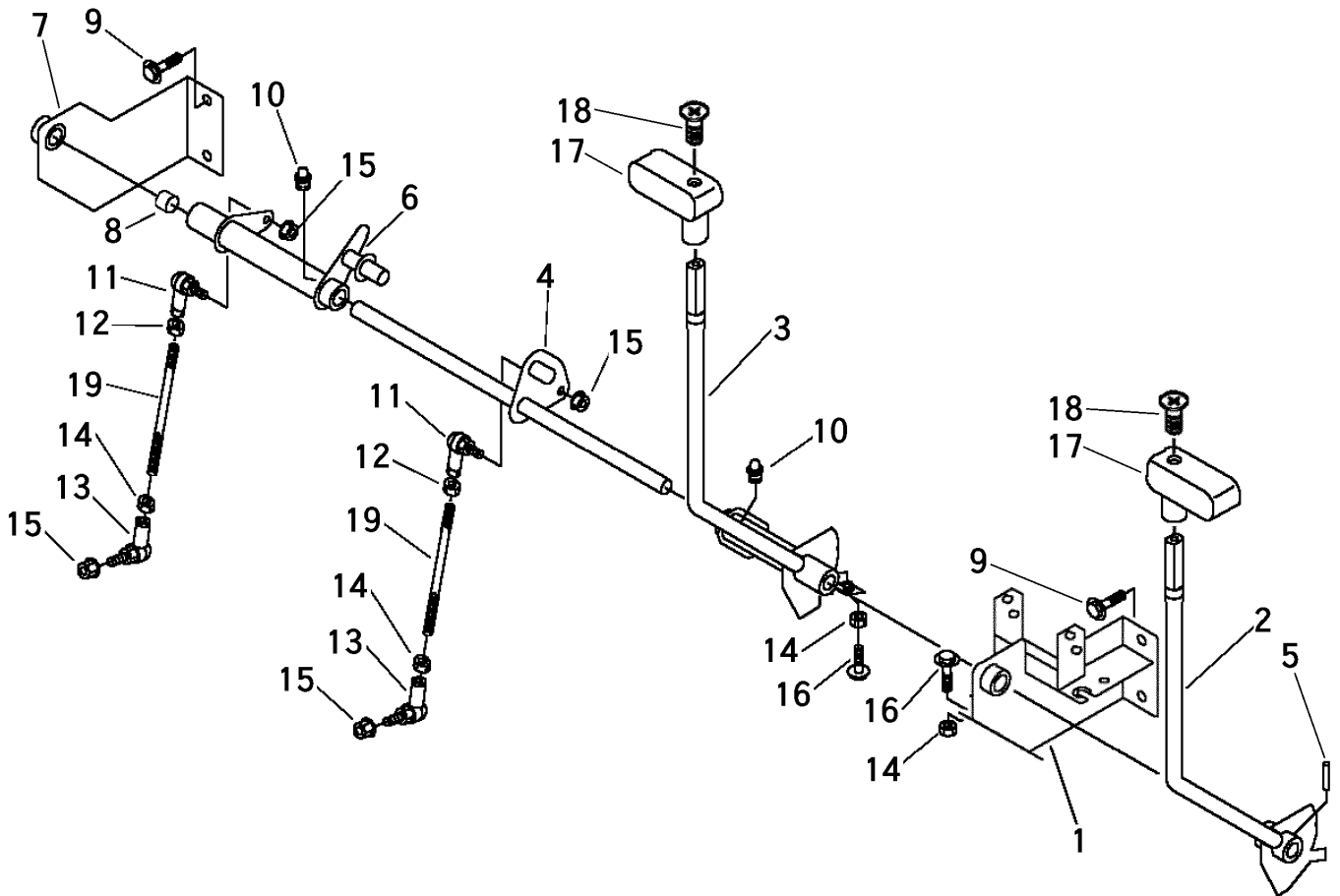


3668 300A ソウコウレバークミタテ CONTROL LEVER EQUIPMENT



見出 NO.	部品番号 PART NO.	部品名称 PART NAME	個数 Q'ty	型 寸 DESCRIPTION	適用号機 FROM ~ UP TO SERIAL NO	備 考 REMARKS
1	3668 3001 000	サポ-ト	1	SUPPORT		
2	3668 3008 000	レバ-	1	LEVER		
3	3668 3014 000	レバ-	1	LEVER		
4	3667 3017 000	リンク	1	LINK		
5	0550 0006 030	スプリングピン	1	PIN spring	6 × 30	
6	3667 3022 000	リンク	1	LINK		
7	3667 3027 000	サポ-ト	1	SUPPORT		
8	0796 0161 815	DUブッシュ	6	BUSHING	16 × 18 × 15	
9	K710 0110 020	Fボルト	4	BOLT	M10 × 20 (7T)	
10	A650 0100 600	グリースニップル	2	NIPPLE, GREASE	A-M6	
11	3522 4341 000	リンクホ-ル	2	LINK BALL	RBL8DL	
12	A301 2108 003	ナット	2	NUT	M8左	
13	3408 5008 000	リンクホ-ル	2	JOINT, BALL	RBL8D	
14	A301 0108 003	ナット	6	NUT	M8(3種)	
15	F301 0108 000	Fナット	4	NUT	M8	
16	K710 0108 025	Fボルト	4	BOLT	M8 × 25 (7T)	
17	5229 3081 000	グリップ	2	GRIP		
18	A222 0106 020	サコネジ	2	SCREW	M6 × 20(十字穴付き)	
19	3667 3041 000	ボルト	2	BOLT		