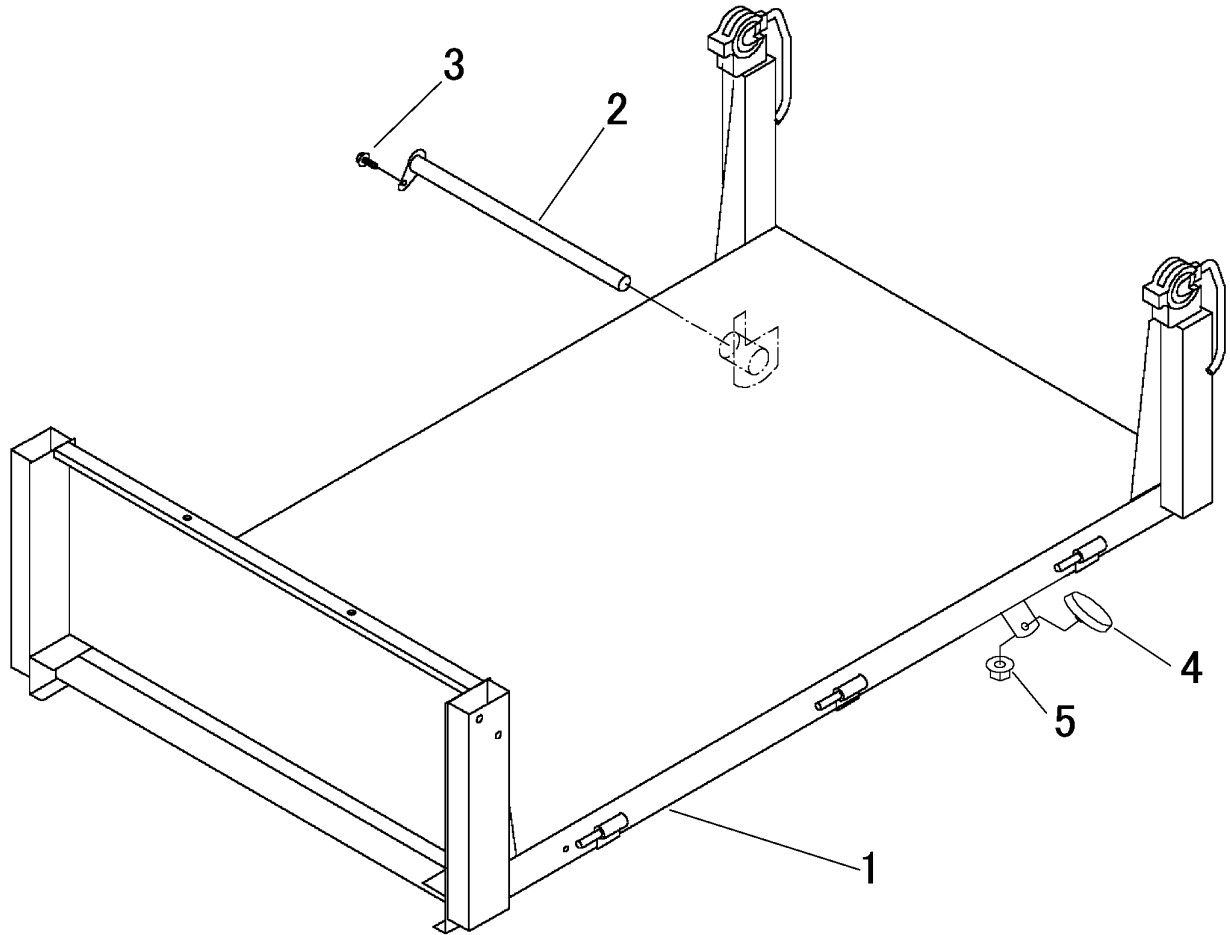


3675 400A ニダイフレームクミタテ FRAME EQUIPMENT



見出 NO.	部品番号 PART NO.	部品名称	PART NAME	個数 Q'ty	型 寸 DESCRIPTION	適用号機 FROM ~ UP TO SERIAL NO	備 考 REMARKS
1	3675 4001 000	ニダイフレーム	FRAME	1			
2	3675 4041 000	ピン	PIN	1			
3	K710 0108 020	Fボルト	BOLT	1	M8 x 20(7T)		
4	3628 4031 010	ホウシソゴム	MOUNT,RUBBER	2	B-17		
5	F301 0108 000	Fナット	NUT	2	M8		