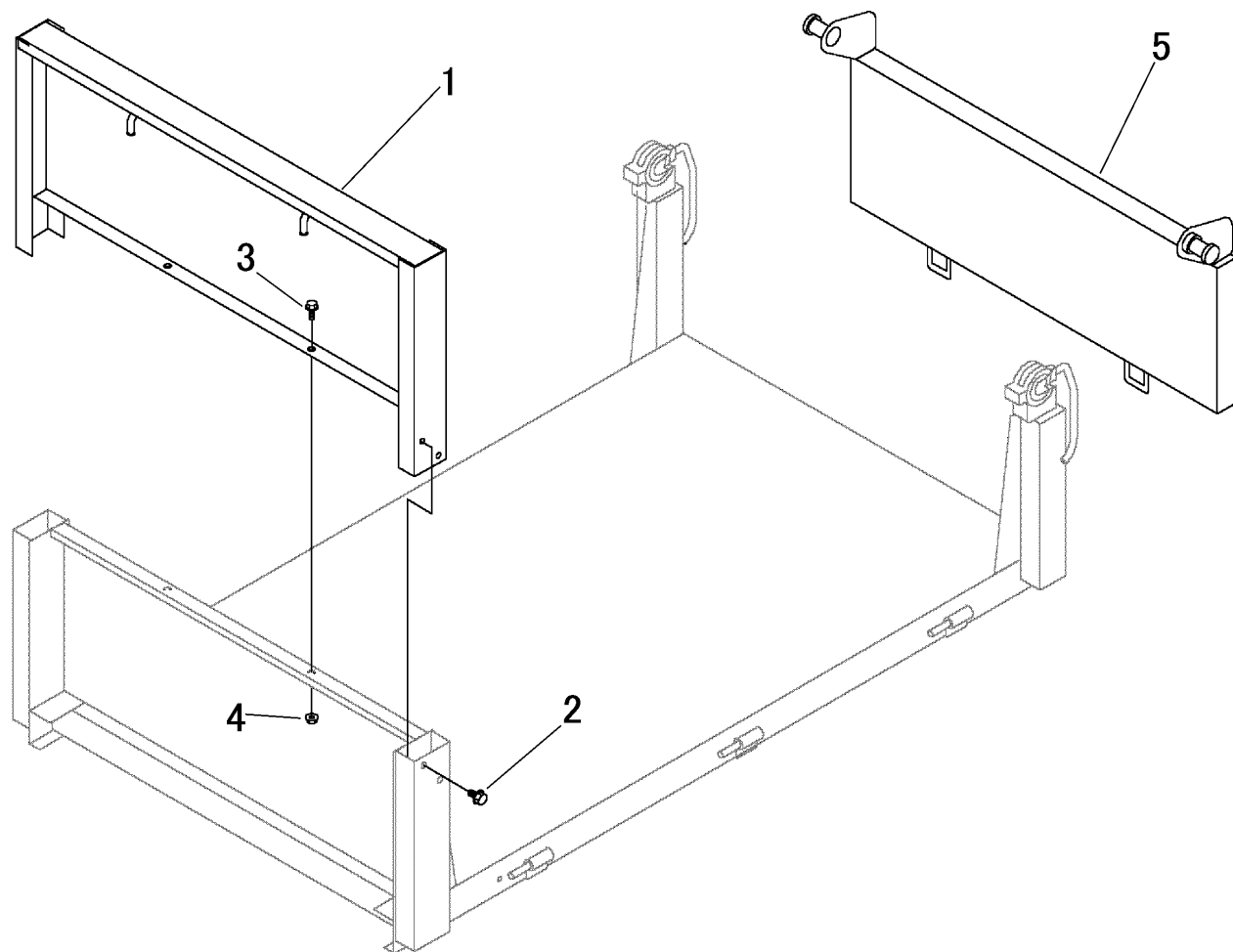


3 6 7 5 4 1 0 A パネル・ゲートクミタテ PANEL・GATE EQUIPMENT



見出 NO.	部品番号 PART NO.	部品名称	PART NAME	個数 Q'ty	型 寸 DESCRIPTION	適用号機 FROM ~ UP TO SERIAL NO.	備 考 REMARKS
1	3675 4101 000	パネル	PANEL	1			
2	K710 0110 020	Fボルト	BOLT	4	M10 × 20 (7T)		
3	K110 0108 016	Fボルト	BOLT	2	M8 × 16 (4T)		
4	F301 0108 000	Fナット	NUT	2	M8		
5	3667 4126 000	ゲート	GATE	1			