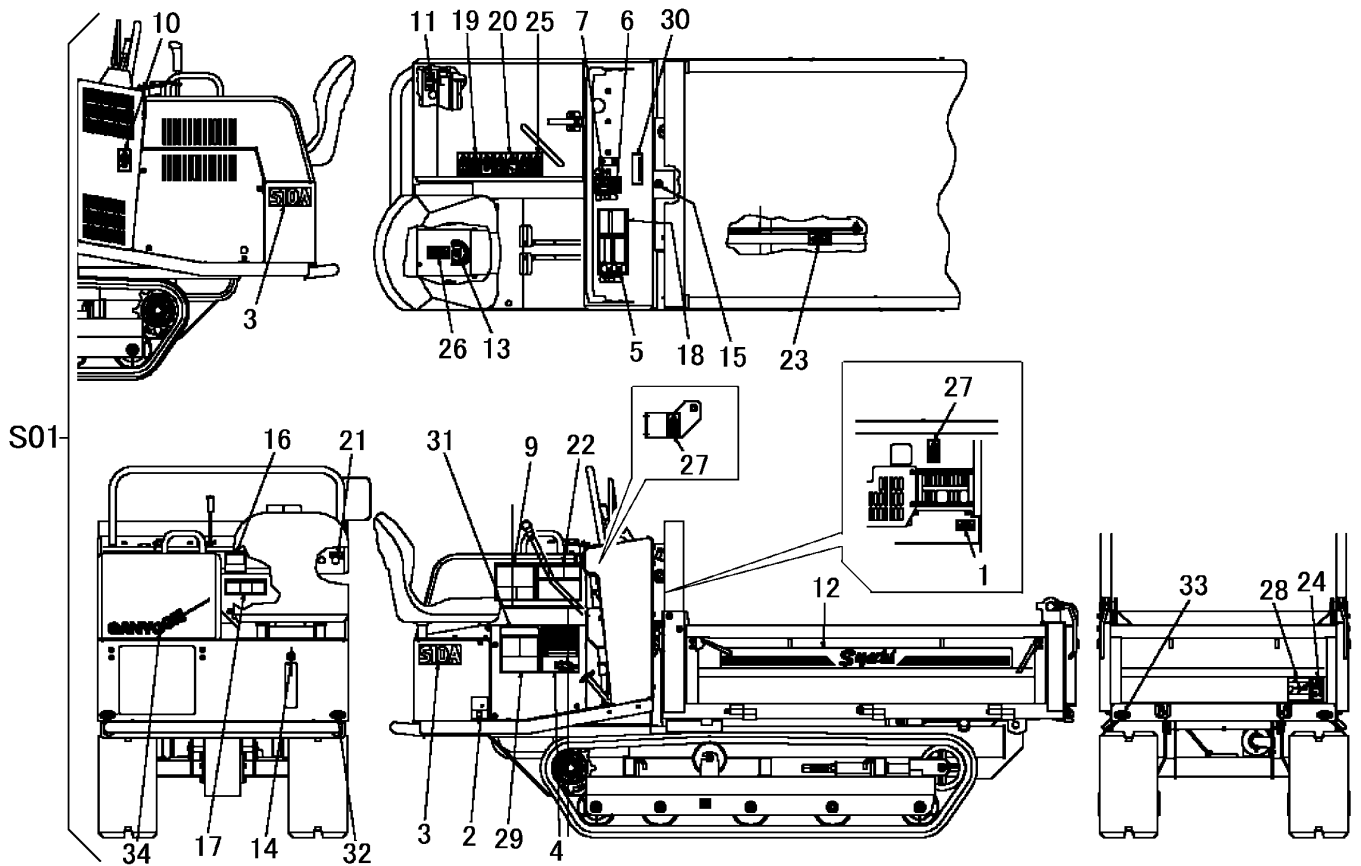


3675 500A マークミタテ MARK EQUIPMENT



| 見出 NO. | 部品番号 PART NO. | 部品名称 PART NAME | 個数 Q'ty | 型 寸 DESCRIPTION | 適用号機 FROM ~ UP TO SERIAL NO | 備 考 REMARKS |
|-----------|------------------|-------------------|------------|--------------------|--------------------------------|----------------|
| S01 | 3675 500A 000 | マ-クセット | 1 | EQUIPMENT | | 供給不可を除く |
| 1 | 3675 5001 000 | マ-ク | 1 | MARK | | 部品供給不可 |
| 2 | 3675 5002 000 | マ-ク | 1 | MARK | | 部品供給不可 |
| 3 | 3675 5003 000 | マ-ク | 2 | MARK | | |
| 4 | 3675 5004 000 | マ-ク | 1 | MARK | | |
| 5 | 3675 5005 000 | マ-ク | 1 | MARK | | |
| 6 | 3675 5006 000 | マ-ク | 2 | MARK | | |
| 7 | 3675 5007 000 | マ-ク | 1 | MARK | | |
| 8 | | | | | | |
| 9 | 3675 5009 000 | マ-ク | 1 | MARK | | |
| 10 | 3675 5011 000 | マ-ク | 1 | MARK | | |
| 11 | 3675 5012 000 | マ-ク | 1 | MARK | | |
| 12 | 3667 5006 000 | マ-ク | 2 | MARK | | |
| 13 | 3667 5008 000 | マ-ク | 1 | MARK | | |
| 14 | 3667 5009 000 | マ-ク | 1 | MARK | | |
| 15 | 3667 5011 000 | マ-ク | 1 | MARK | | |
| 16 | 3667 5032 000 | マ-ク | 1 | MARK | | |
| 17 | 3667 5033 000 | マ-ク | 1 | MARK | | |
| 18 | 3667 5034 000 | マ-ク | 1 | MARK | | |
| 19 | 5229 5004 000 | マ-ク | 1 | MARK | | |
| 20 | 5229 5007 000 | マ-ク | 1 | MARK | | |
| 21 | 5229 5008 000 | マ-ク | 1 | MARK | | |
| 22 | 5229 5012 000 | マ-ク | 1 | MARK | | |
| 23 | 5229 5017 000 | マ-ク | 1 | MARK | | |
| 24 | 5229 5018 000 | マ-ク | 1 | MARK | | |

