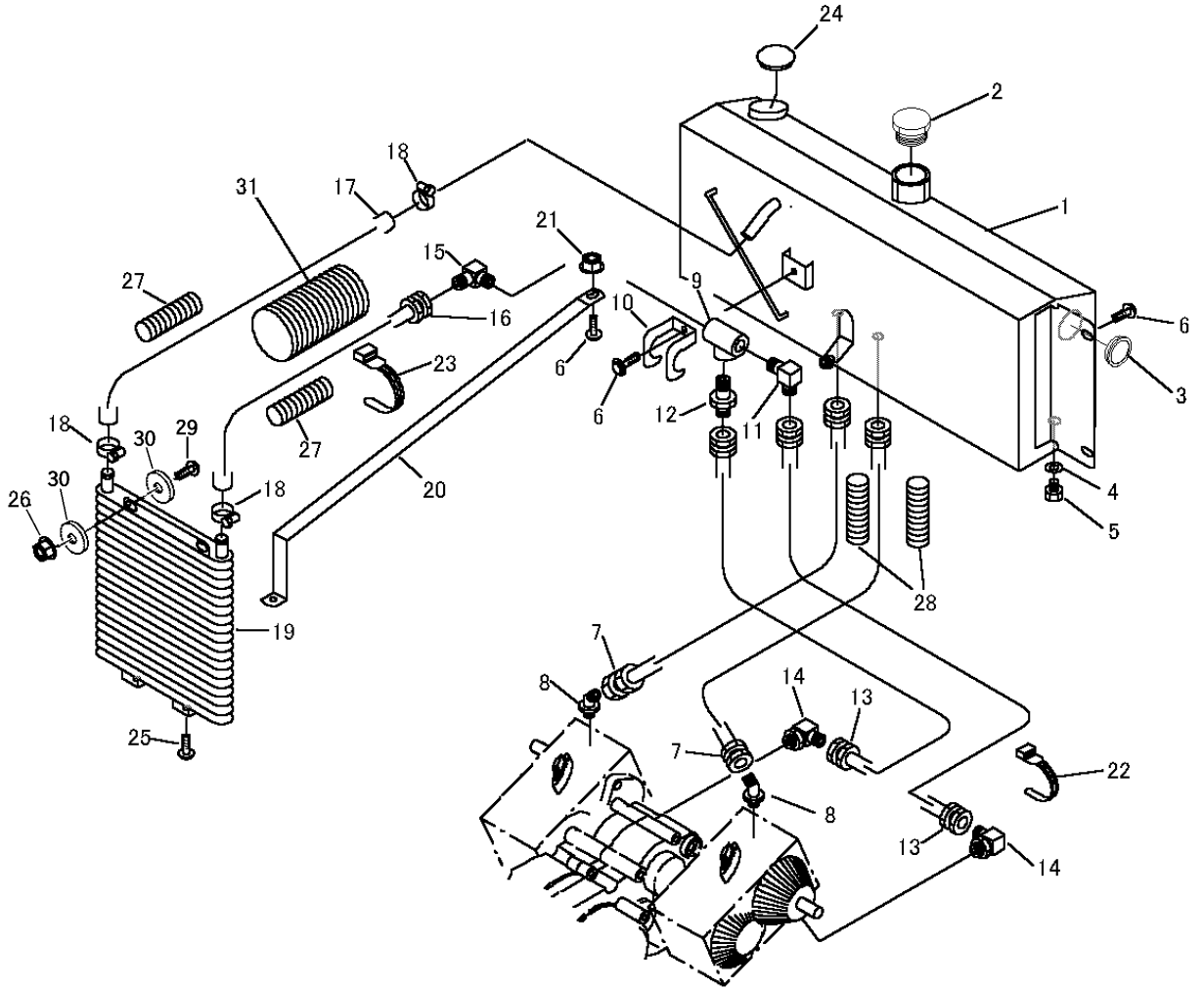


3668 600A オイルタンククミタテ HYDRAULIC TANK EQUIPMENT



見出 NO.	部品番号 PART NO.	部品名称	PART NAME	個数 Q'ty	型 寸 DESCRIPTION	適用号機 FROM ~ UP TO SERIAL NO	備 考 REMARKS
1	3668 6002 000	タンク	TANK	1			
2	5229 6018 000	アダプタ	ADAPTER	1			
3	3667 6016 000	オイルレベルゲージ	GAUGE	1			
4	0833 0001 200	シールワッシャ	WASHER	1	M12用		
5	7305 1011 000	プラグ	PLUG	1	M12 × 1.25 × 15		
6	K110 0108 016	Fボルト	BOLT	7	M8 × 16 (4T)		
7	3661 6123 000	ホース	HOSE	2			
8	3667 6019 000	エルボ 45°	ELBOW	2			
9	3655 5126 000	チース	T-JOINT	1	2091 08		
10	3662 5171 000	ブラケット	BRACKET	1	1/2 用		
11	3661 6122 000	エルボ	ELBOW	1			
12	3663 6281 000	アダプタ	CONNECTOR	1	1009 08-06		
13	3667 6021 000	ホース	HOSE	2			
14	3661 6119 000	ザツキエルボ	ELBOW	2			
15	3661 6147 000	エルボ	ELBOW	1			
16	3667 6025 000	ホース	HOSE	1			
17	3667 6026 000	ホース	HOSE	1			
18	3308 2114 000	バンド	HOSE BAND	3	ABA19-28		
19	3667 6028 000	オイルクーラ	COOLER,OIL	1			
20	3668 6031 000	プレート	PLATE	1			
21	F301 0108 000	Fナット	NUT	1	M8		
22	3513 3131 000	プラスチックバンド	CLAMP	2			
23	3637 0254 000	プラスチックバンド	CLAMP	3	RF250		
24	3513 2107 000	メクラボタ	CAP	1	SC47 × 7A		
25	K700 0106 012	Fボルト	BOLT	2	M6 × 12(7T)		

