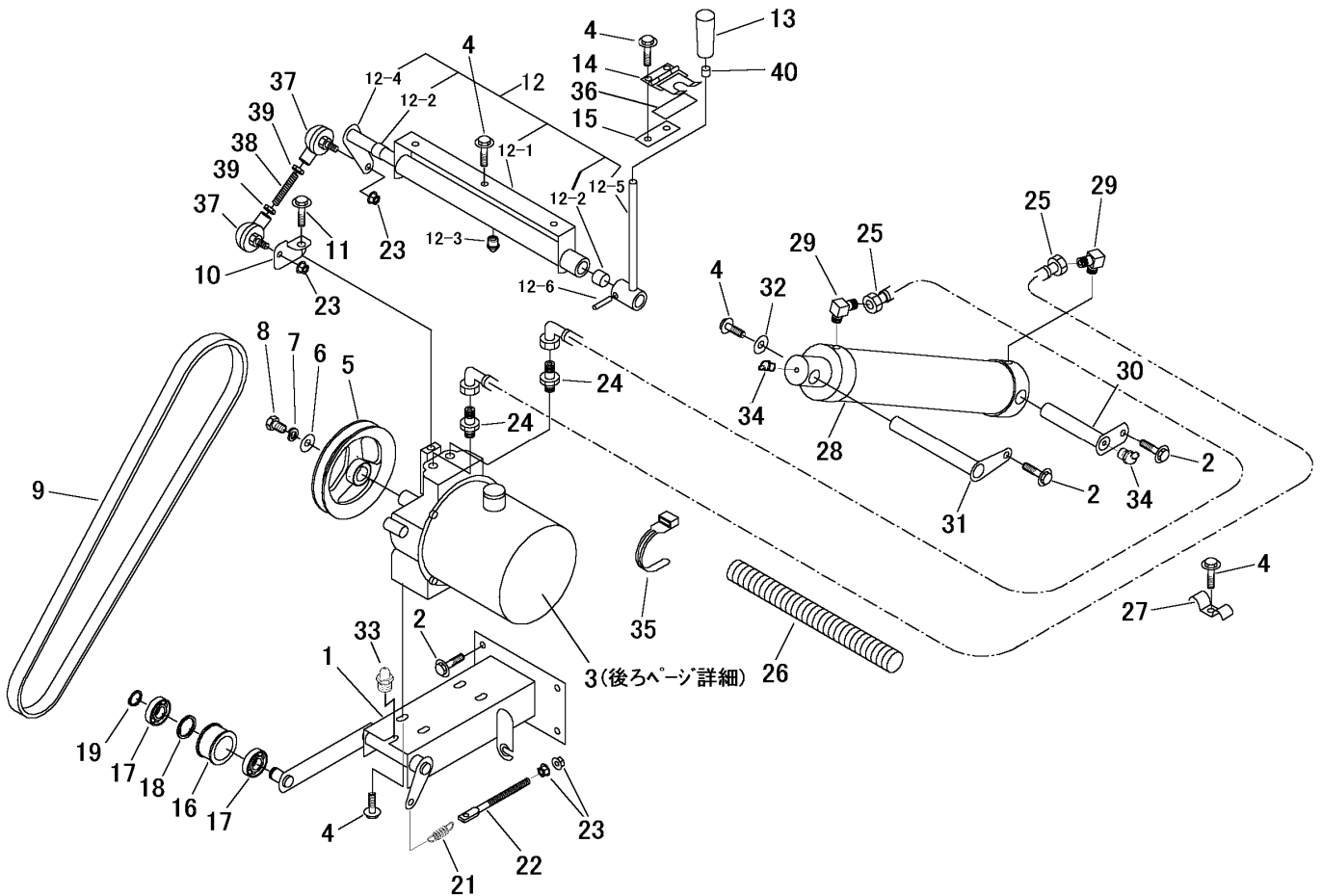


3667 610B ユアツパッケージクミタテ HYDRAULIC EQUIPMENT



| 見出 NO. | 部品番号 PART NO. | 部品名称 | PART NAME | 個数 Q'ty | 型 寸 DESCRIPTION | 適用号機 FROM - UP TO SERIAL NO | 備 考 REMARKS |
|-----------|------------------|----------|---------------|------------|--------------------|--------------------------------|----------------|
| 1 | 3667 6101 000 | ブラケット | BRACKET | 1 | | | |
| 2 | K710 0108 020 | Fボルト | BOLT | 6 | M8 × 20 (7T) | | |
| 3 | 5401 5001 000 | パッケージ | HYD.PUMP | 1 | NKPU-50-L-02 | | 37ページ詳細 |
| 4 | K110 0108 016 | Fボルト | BOLT | 11 | M8 × 16 (4T) | | |
| 5 | 3667 6125 000 | プーリ | PULLEY | 1 | | | |
| 6 | 0350 0151 026 | PW | WASHER,PLAIN | 1 | 10 × 26 × 2.3 | | |
| 7 | A360 0101 002 | SW | WASHER,SPRING | 1 | M10用 | | |
| 8 | A110 0110 016 | ボルト | BOLT | 1 | M10 × 16 | | |
| 9 | 0852 1300 049 | Vベルト | V-BELT | 1 | W400(低型)呼び49 | | |
| 10 | 3667 6113 000 | アーム | ARM | 1 | | | |
| 11 | K710 0110 016 | Fボルト | BOLT | 1 | M10 × 16 (7T) | | |
| 12 | 3667 6131 000 | リンククミタテ | LINK | 1 | | | 12-1 ~ 12-6を含む |
| 12-1 | 3667 6132 000 | ブラケット | BRACKET | 1 | | | |
| 12-2 | 0796 0161 815 | DUブッシュ | BUSHING | 2 | 16 × 18 × 15 | | |
| 12-3 | A650 0100 600 | グリースニップル | NIPPLE,GREASE | 1 | A-M6 | | |
| 12-4 | 3667 6115 100 | リンク | LINK | 1 | | | |
| 12-5 | 3667 6115 500 | レバー | LEVER | 1 | | | |
| 12-6 | 0550 0006 030 | スプリングピン | PIN spring | 1 | 6 × 30 | | |
| 13 | 0691 0010 251 | グリップ | GRIP | 1 | 赤 | | |
| 14 | 6120 2833 000 | ストッパー | STOPPER | 1 | | | |
| 15 | 3537 1321 000 | ブラケット | BRACKET | 1 | | | |
| 16 | 5305 2406 000 | テンションプーリ | PULLEY | 1 | | | |
| 17 | 0750 0560 034 | ベアリング | BEARING | 2 | 6003DDU | | |
| 18 | 0741 0003 500 | Cリング | RING,SNAP | 1 | H35 | | |
| 19 | 0740 0001 700 | Cリング | RING,SNAP | 1 | S17 | | |