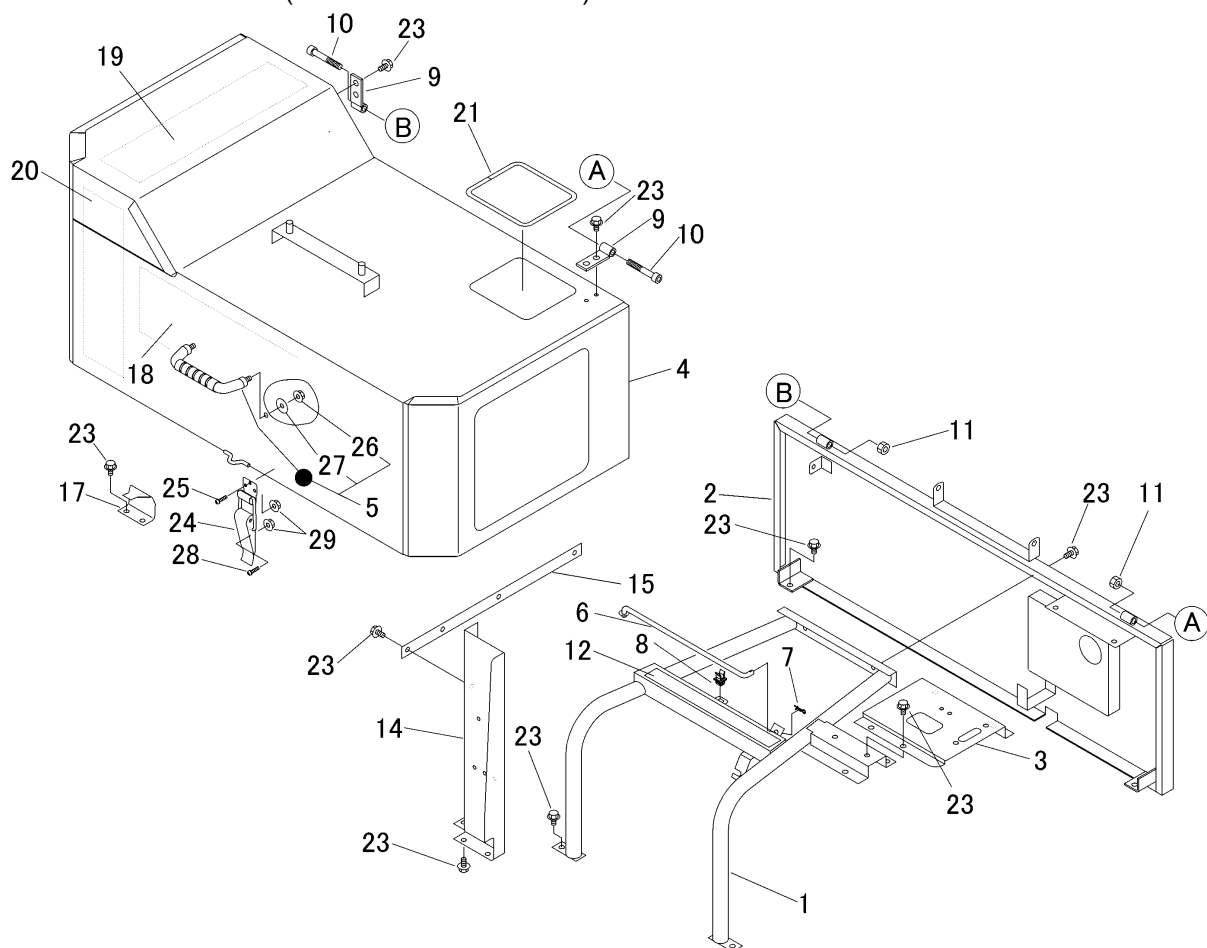


3677 140F カバー (回転 & ダンプ) ROPS  
COVER (SLEWING & DUMPING) ROPS



見出	部品番号	部品名称		個数	型 寸	互	適 用 号 機	備 考
NO.	PART NO.	PART NAME		Q'ty	DESCRIPTION	R/P	FROM ~ UP TO SERIAL NO.	REMARKS
1	3677 1457 000	ブラケット	BRACKET	1			~NO.6220628	
1	3677 1457 001	ブラケット	BRACKET	1		D	NO.6220629~	
2	3677 1461 000	カバー	COVER	1				
3	3677 1462 000	パネル	PANEL	1			~NO.6220628	
3	3677 1462 001	パネル	PANEL	1		D	NO.6220629~	
4	3677 1451 001	カバー	COVER	1				
5	3677 9901 000	グリップセット	GRIP set	1				
6	3677 1411 000	ロッド	ROD	1				
7	0523 0108 000	スナップピン	PIN SNAP	1	8			
8	3535 4059 000	ロッドホルダー	HOLDER	1				
9	3677 1414 000	ヒンジ	HINGE	2				
10	3677 1414 500	キャップスクリュー	BOLT	2				
11	A351 0110 002	ナット	NUT	2	M10			
12	3677 1416 000	ゴム垫	BUBBER	1				
14	3677 1418 000	ブラケット	BRACKET	1				
15	3677 1419 000	プレート	PLATE	1				
17	3677 1423 000	プレート	PLATE	1				
18	3677 1426 000	インシュレータ	INSULATOR	1	10×330×680			
19	3677 1427 000	インシュレータ	INSULATOR	1	30×100×450			
20	3677 1428 000	インシュレータ	INSULATOR	1	10×100×410			
21	3677 1471 000	トリム	TRIM	1	L=655			
23	K110 0108 016	Fボルト	BOLT	21	M8×16(4T)			

