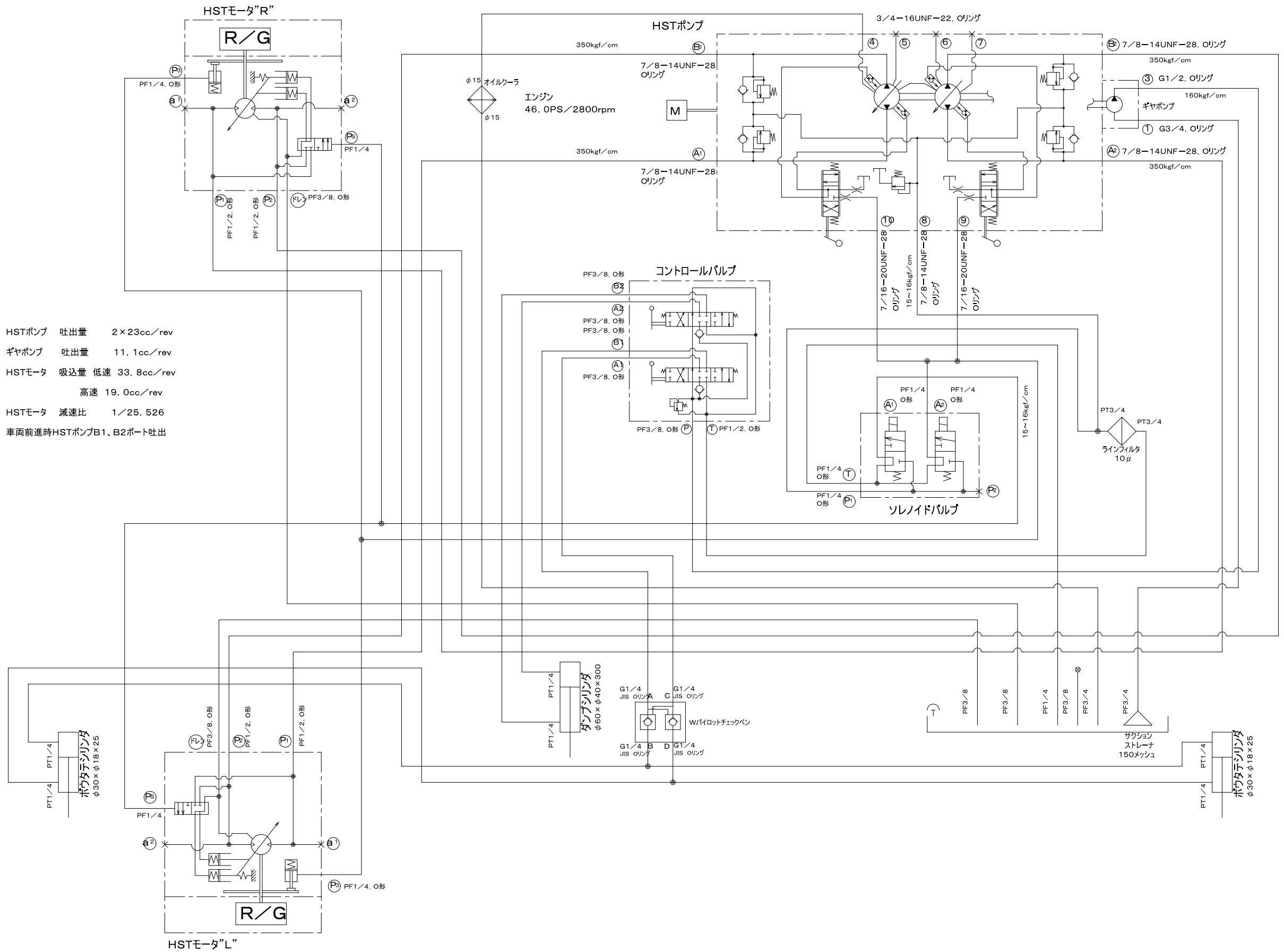


3678 6201 000 油圧回路図 ウインチナシ Hydraulic circuit diagram



HSTポンプ 吐出量 2 × 23cc/rev  
 ギヤポンプ 吐出量 11.1cc/rev  
 HSTモーター 吸込量 低速 33.8cc/rev  
 高速 19.0cc/rev  
 HSTモーター 減速比 1/25.526  
 車両前進時HSTポンプB1、B2ポート吐出