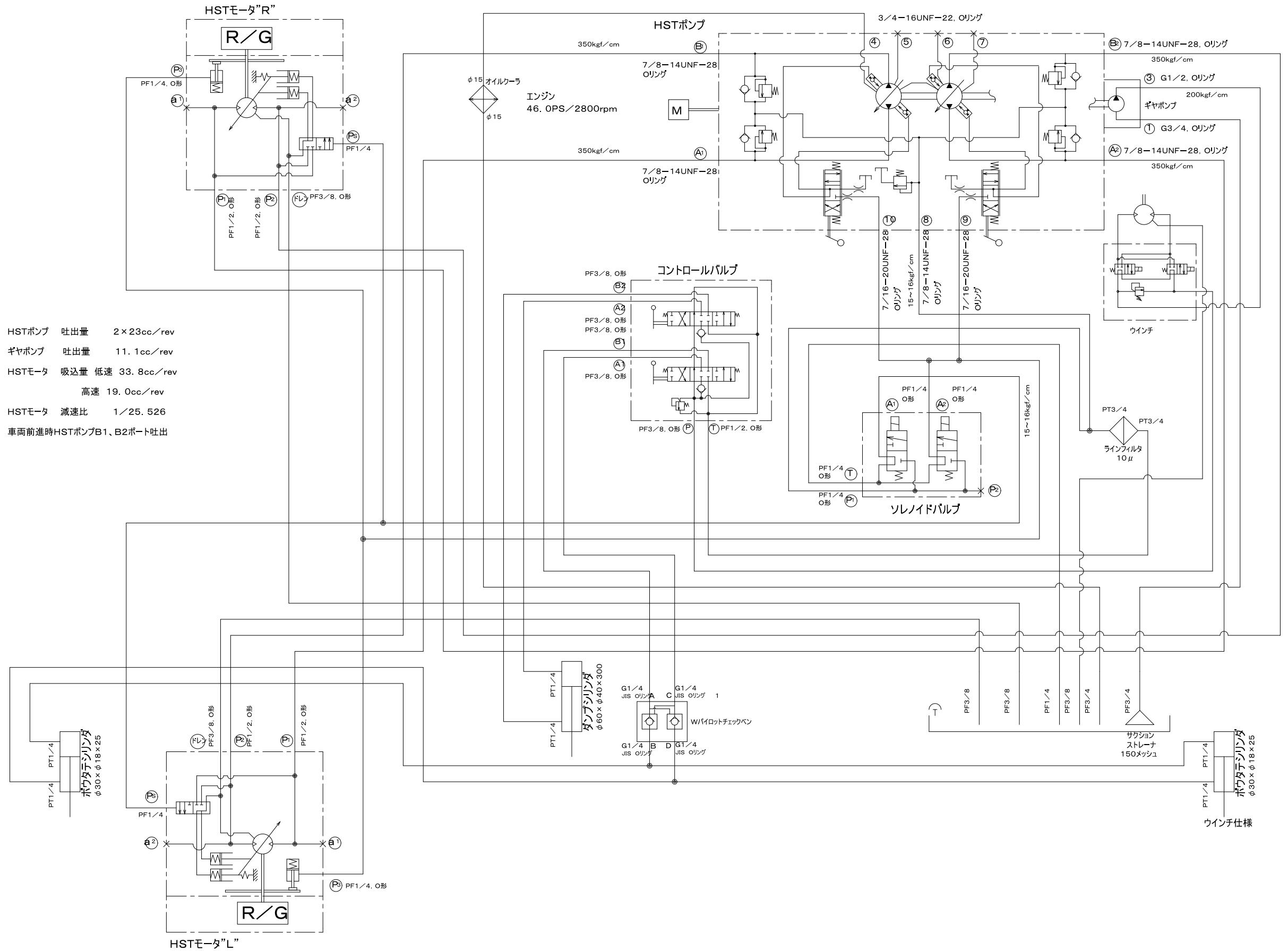


3678 6202 000 油圧回路図 ウインチ付 Hydraulic circuit diagram



HSTポンプ 吐出量 2 x 23cc/rev
 ギヤポンプ 吐出量 11.1cc/rev
 HSTモータ 吸込量 低速 33.8cc/rev
 高速 19.0cc/rev
 HSTモータ 減速比 1/25.526
 車両前進時HSTポンプB1、B2ポート吐出

ウインチ仕様