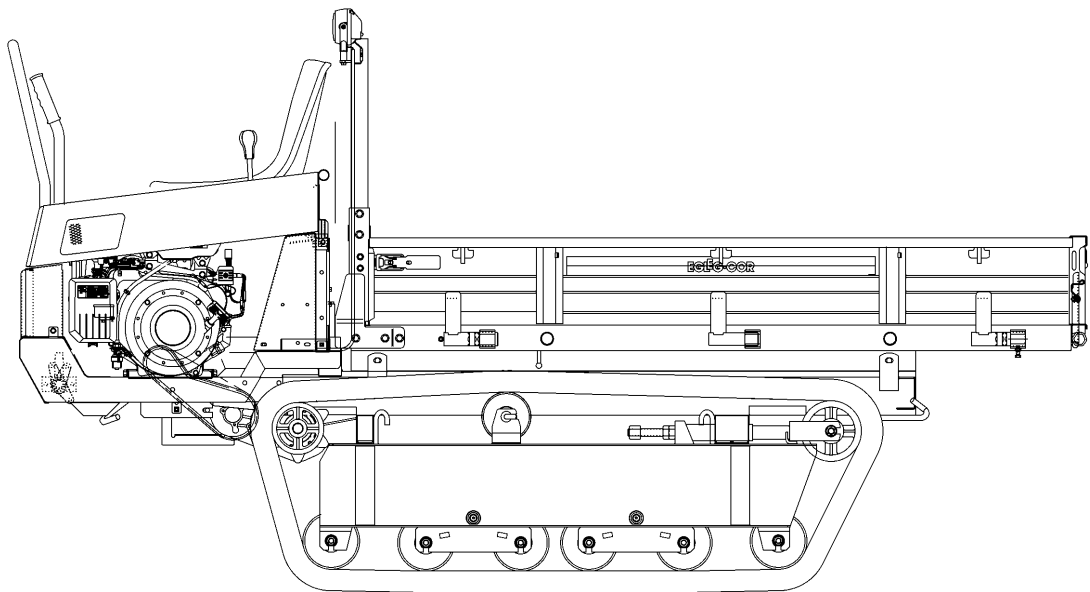


**CANYCOM**

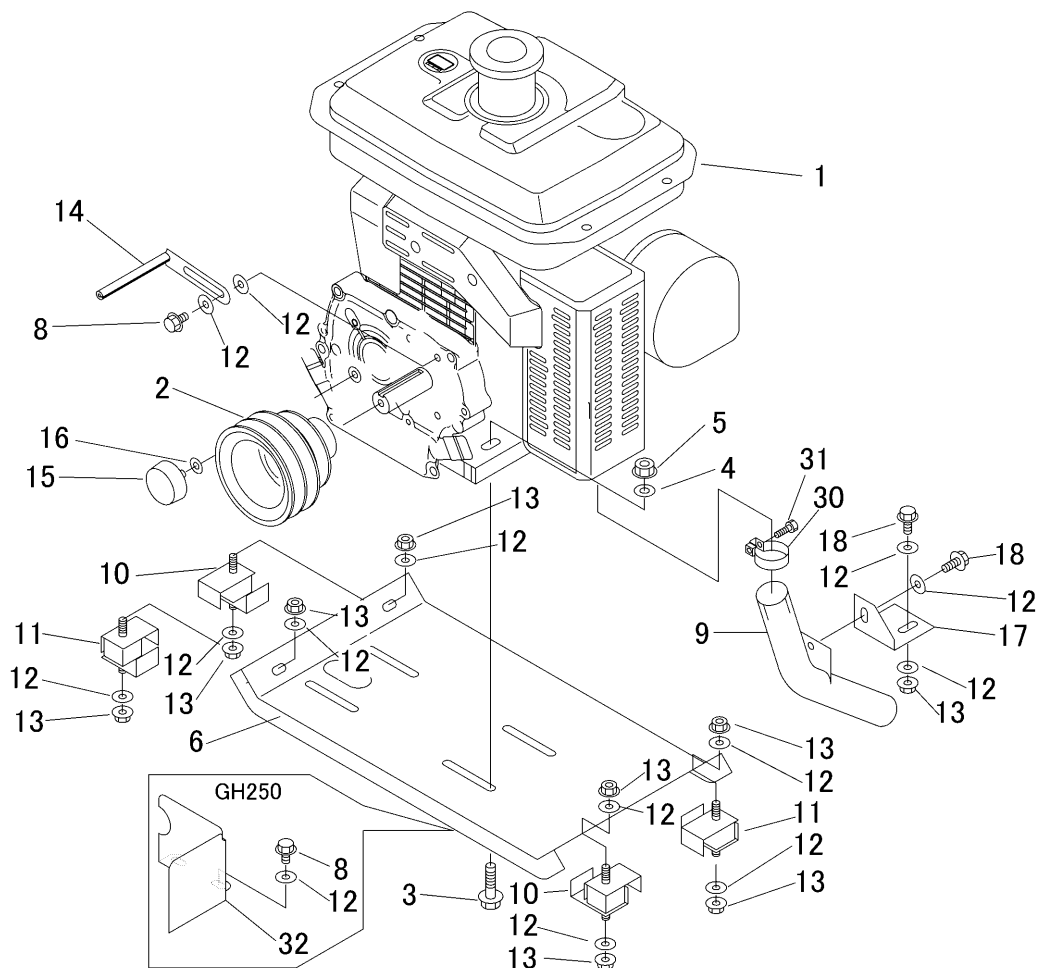
**PARTS LIST**  
**BE812R**



# 目次

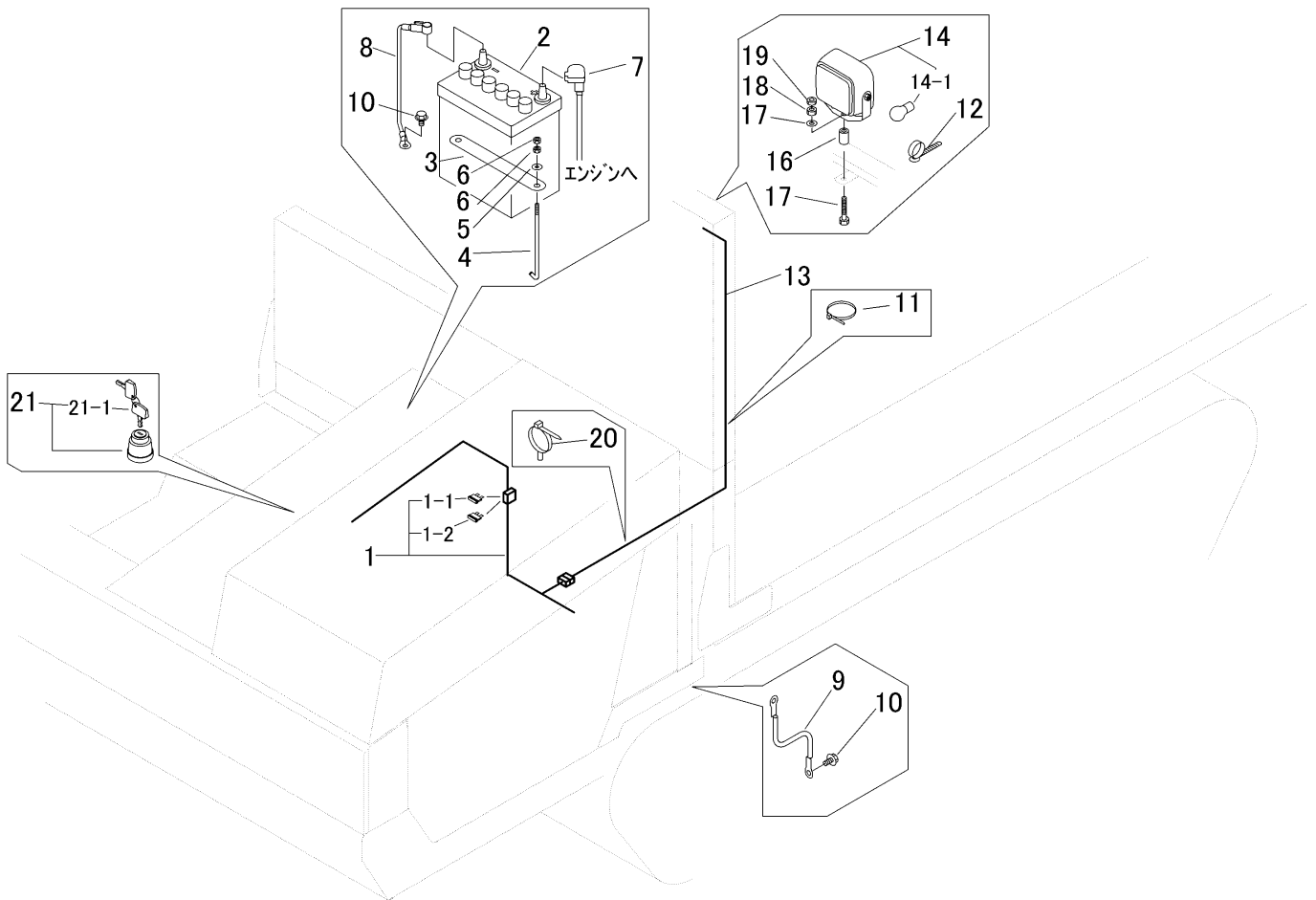
## CONTENTS

3682	000A	エンジン ENGINE	1
3680	010A	エンジンコントロール ENGINE CONTROL	2
3681	020A	デンソウ ELECTRIC	3
3682	100A	フレーム FRAME	4
3679	130B	カバー COVER	5
3680	140A	ミッションカバー COVER M	6
3680	150A	フロントカバー COVER F	7
3682	200A	ミッション TRANSMISSION	8
3679	210A	テンリン ROLLER	9
3667	220A	アッパーローラ UPPER ROLLER	10
3672	230A	ユウドウリン IDLER	11
3682	240A	ドウリョクデンタツ POWER LINE	12
3648	300A	サイドクラッチ SIDE CLUTCH	13~14
3648	310A	クラッチ・ブレーキ CLUTCH & BRAKE	15~16
3679	320A	チェンジ GEAR SHIFT	17
3679	330A	シート SEAT	18
3682	9901	ニダイASSY WAGON ASSY	19~20
3682	600A	マーク MARK	21
3682	610A	フゾクヒン ACCESSORIES	22



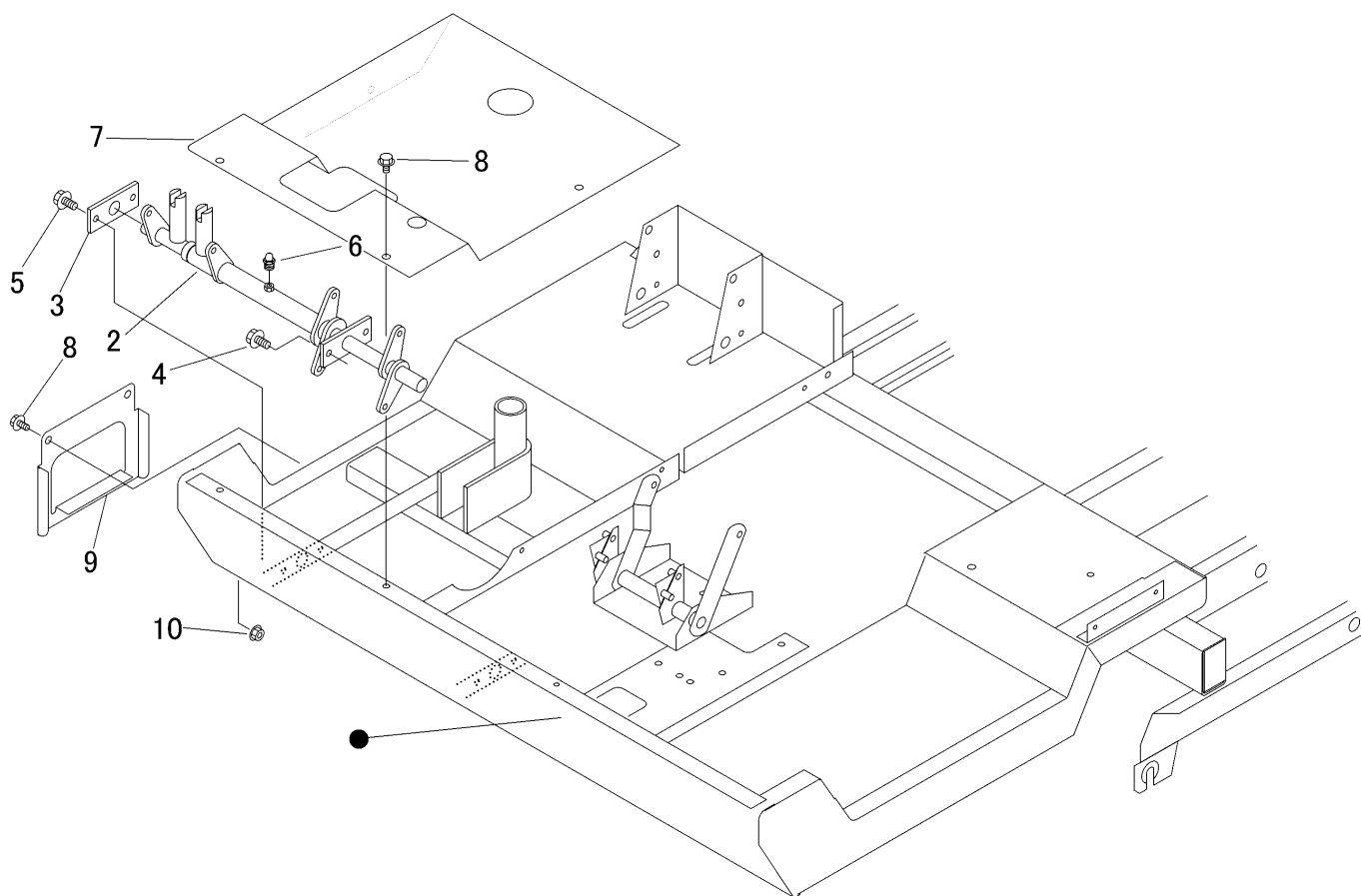
見出	部品番号	部品名称		個数	型 寸	互換性	適用号機	備 考
NO.	PART NO.	PART NAME		Q'ty	DESCRIPTION	R/P	FROM ~ UP TO SERIAL NO.	REMARKS
1	3656 0003 000	エンジン	ENGINE	1	GH250-E-GCLSY-CH2			GH250
1	3656 0004 000	エンジン	ENGINE	1	GR250-E-GCLS-CH2	D		GR250
2	3682 0005 000	プーリー	PULLEY	1				
3	K814 0110 040	Fボルト	BOLT	4	M10 × 40(8T)			
4	0350 0141 022	PW	WASHER	4	10 × 22 × 1.6			
5	F301 0110 000	Fナット	NUT	4	M10			
6	3641 0019 001	エンジンベース	BASE	1				GH250
6	3679 0036 000	エンジンベース	BASE	1		D		GR250
8	K110 0108 016	Fボルト	BOLT	4	M8 × 16(4T)			GH250
8	K110 0108 016	Fボルト	BOLT	2	M8 × 16(4T)	D		GR250
9	3679 0028 000	テールパイプ	TALEPIPE	1				GH250
9	3679 0041 001	テールパイプ	TALEPIPE	1		D		GR250
10	3705 0019 000	ホウシシゴム	RUBBER	2				
11	3641 0037 000	ホウシシゴム	RUBBER	2				
12	0350 0140 822	PW	WASHER	10	8 × 22 × 1.6			GH250
12	0350 0140 822	PW	WASHER	14	8 × 22 × 1.6	D		GR250
13	F301 0108 000	Fナット	NUT	9	M8			
14	3510 0006 000	ヘルトストツパー	STOPPER	2				
15	3628 4031 010	ホウシシゴム	RUBBER	1	B-17			
16	0350 0140 818	PW	WASHER	2	8 × 18 × 1.6			
17	3679 0048 000	プレート	PLATE	1		D		GR250
18	K710 0108 020	Fボルト	BOLT	2	M8 × 20(7T)	D		GR250
30	ZK1263512130	マフラバンド	BAND	1				
31	ZK0102050625	ボルト	BOLT	1				
32	3636 0035 000	ホウネツカバー	COVER	1		D		GH250





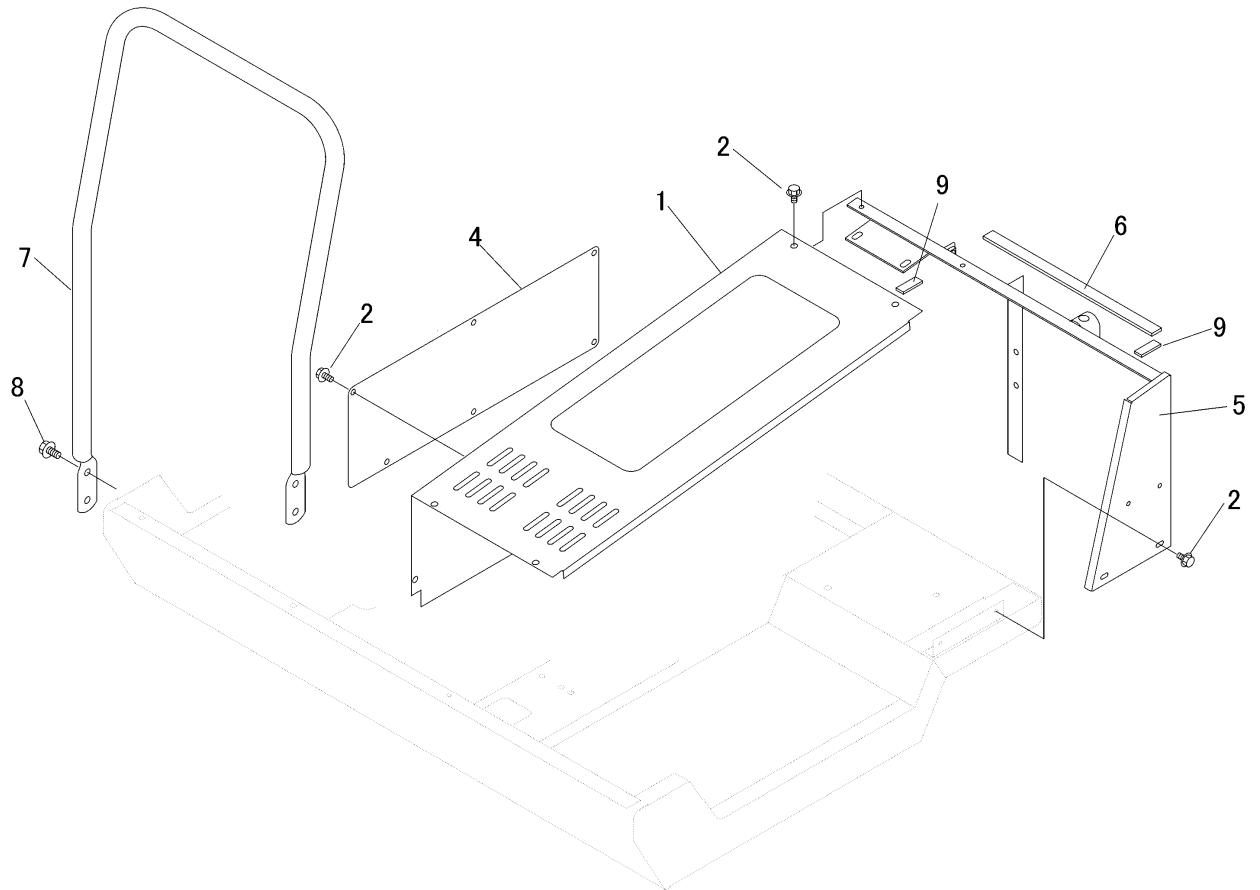
見出 NO.	部品番号 PART NO.	部品名称 PART NAME	個数 Q'ty	型 寸 DESCRIPTION	互 換 性 R/P	適用号機 FROM ~ UP TO SERIAL NO.	備 考 REMARKS
1	3680 0202 000	ハーネス	1	HARNESS			
1-1	0980 1001 502	ヒューズ	1	FUSE 15A			
1-2	0980 1001 002	ヒューズ	1	FUSE 10A			
2	3705 3901 000	バッテリー	1	BATTERY			
3	3407 0506 000	ステップイタホキヨウ	1	PLATE			
4	5201 0203 000	トリツケボルト	2	BOLT			
5	0350 0140 618	PW	2	WASHER 6×18×1.6			
6	A300 0106 001	ナット	4	NUT M6			
7	0980 7150 604	プラスコード	1	CODE			
8	3643 0217 000	マイナスコード	1	MINUS CODE			
9	3415 0055 000	リードセン	1	WIRE			
10	3522 0238 100	タップタイト	2	TAPTIGHT			
11	5210 0099 100	SKバンド	2	BAND			
12	3712 0315 000	クリップ	2	CLIP			
13	3681 0205 000	ハーネス	1	HARNESS			
14	3654 0165 000	ワーキングランプASSY	1	LANP			
14-1	0980 8121 844	バルブ	1	BULB 12V18.4W			
15	0350 0140 818	PW	1	WASHER 8×18×1.6			
16	3679 0207 000	パイプ	1	PIPE			
17	K814 0108 045	Fボルト	1	BOLT M8X45(8T)			
18	A301 0108 001	ナット	1	NUT M8			
19	A301 0108 003	ナット	1	NUT M8			
20	3715 0425 000	バンド	1	BAND			
21	3718 0425 000	メーンスイッチAssy	1	SWICHTH			
21-1	3718 0425 100	キー-Assy	1	KEY			

3682 100A フレーム FRAME



見出 NO.	部品番号 PART NO.	部品名称 PART NAME	個数 Q'ty	型 寸 DESCRIPTION	互 換 性 R/P	適 用 号 機 FROM ~ UP TO SERIAL NO.	備 考 REMARKS
2	3679 1081 000	サイドクラッチ	1	LINK			
3	3679 1088 000	プレート	1	PLATE			
4	K710 0108 020	Fボルト	2	M8 × 20(7T)			
5	K710 0108 025	Fボルト	2	M8 × 25(7T)			
6	A650 0100 600	グリースニップル	2	NIPPLE GREASE	A-M6		
7	3679 1091 000	ステップ	1	STEP			
8	K110 0108 016	Fボルト	6	M8 × 16(4T)			
9	3682 1141 000	プレート	1	PLATE			
10	F301 0108 000	Fナット	2	M8			



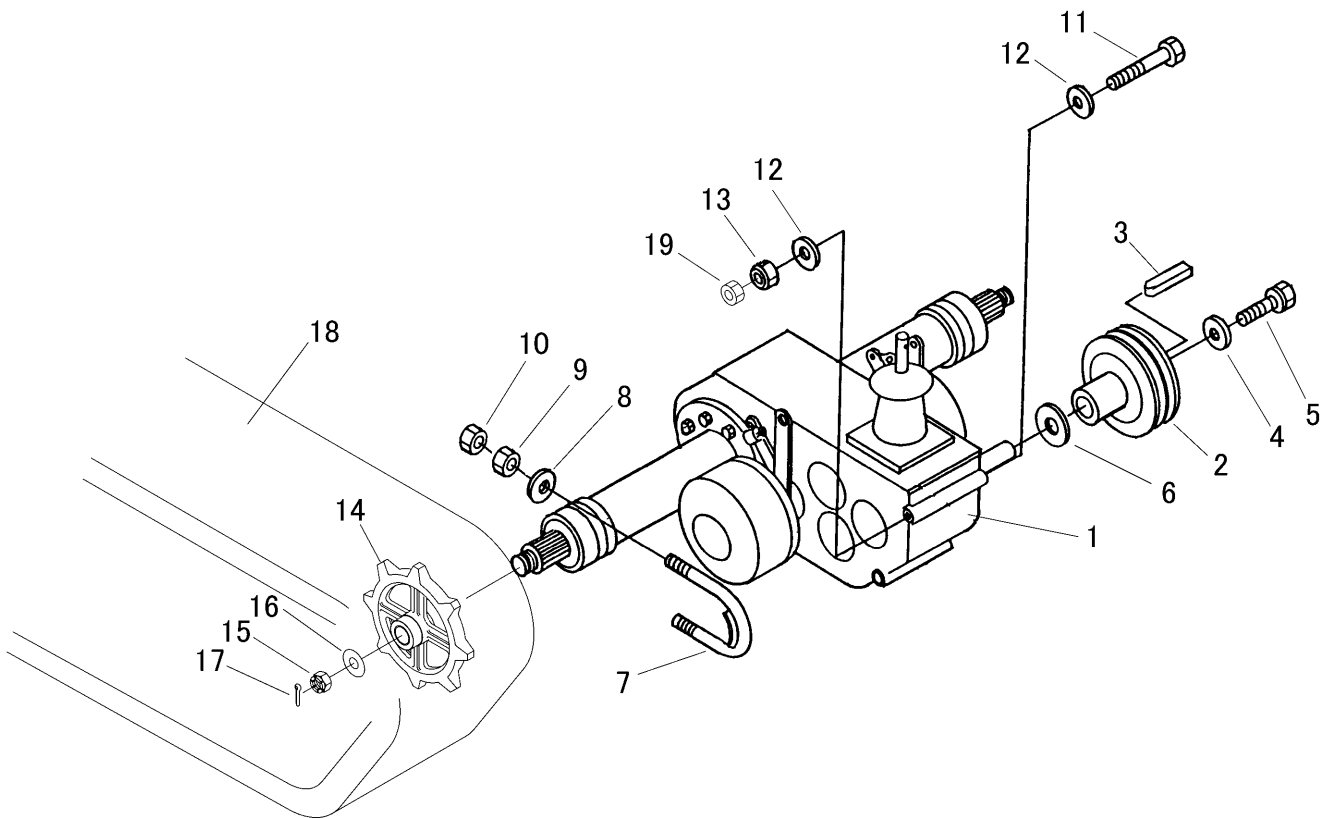


見出	部品番号	部品名称		個数	型 寸	互換性	適用号機	備考
NO.	PART NO.	PART NAME		Q'ty	DESCRIPTION	R/P	FROM ~ UP TO SERIAL NO.	REMARKS
1	3680 1401 000	カバー	COVER	1				
2	K700 0106 014	Fボルト	BOLT	19	M6 × 14(7T)			
4	3679 1407 000	カバー	COVER	1				
5	3641 1405 000	カバーササエ	BRACKET	1				
6	3679 1415 000	インシュレータ	INSULATOR	1				
7	3679 1421 000	ハンドレール	HANDRAIL	1				
8	K710 0110 020	Fボルト	BOLT	4	M10 × 20(7T)			
9	3679 1422 000	インシュレータ	INSULATOR	2				



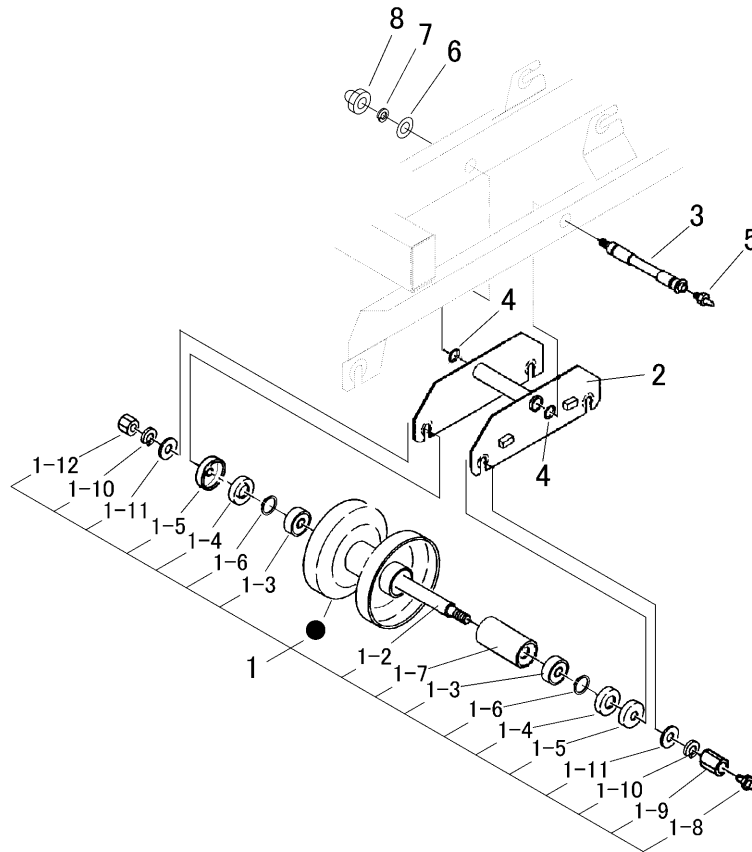


3682 200A ミッション TRANSMISSION



見出	部品番号	部品名称		個数	型 寸	互換性	適用号機	備 考
NO.	PART NO.	PART NAME		Q'ty	DESCRIPTION	R/P	FROM ~ UP TO SERIAL NO.	REMARKS
1	7301 000R 000	ミッション	TRNSMISSION	1	CT11R			
2	3629 2005 001	ミッションプーリ	PULLEY	1				
3	0571 0005 030	キー	KEY	1	5×5×30			
4	0350 0170 828	PW	WASHER	1	8×28×4.5			
5	K710 0608 020	フボルト	BOLT	1	M8×20(7T)			
6	3629 2008 000	マルザ	WASHER	1				
7	3642 2005 000	Uボルト	BOLT	2				
8	0350 0151 226	PW	WASHER	4	12×26×2.3			
9	A301 0112 001	ナット	NUT	4	M12			
10	A301 0112 003	ナット	NUT	4	M12			
11	A114 0110 140	ボルト	BOLT	1	M10×140×32			
12	0350 0151 026	PW	WASHER	2	10×26×2.3			
13	A301 0110 001	ナット	NUT	1	M10			
14	3682 2011 000	スプロケット	SPROCKET	2				
15	A310 0101 620	キャスルナット	NUT	2	M16(P=2.0)			
16	0350 0171 640	PW	WASHER	2	16X40X4.5			
17	0520 0140 032	ワリピン	PIN SPLIT	2	4.0×32			
18	3682 2015 000	クローラ	CRAWLER	2				
19	A301 0110 003	ナット	NUT	1	M10			

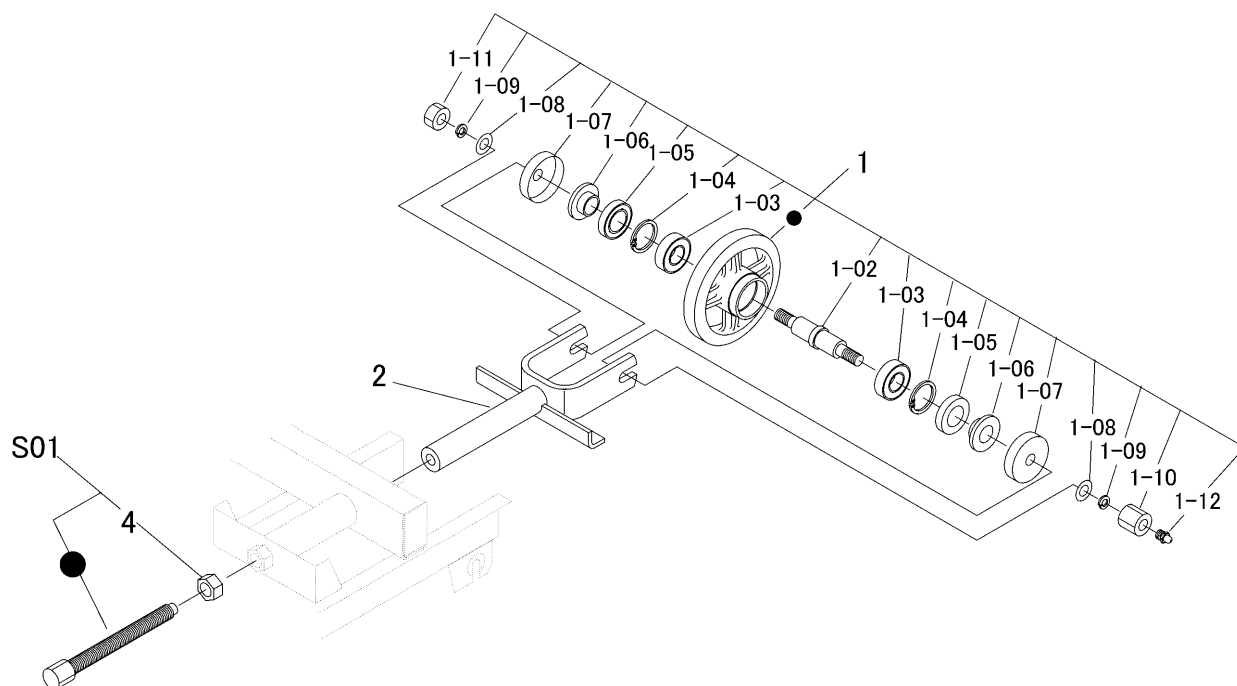
3679 210A テンリン ROLLER



見出	部品番号	部品名称		個数	型 寸	互換性	適用号機	備 考
NO.	PART NO.	PART NAME		Q'ty	DESCRIPTION	R/P	FROM ~ UP TO SERIAL NO.	REMARKS
1	3656 2121 000	テンリンASSY	ROLLER ASSY	12				1-02 ~ 1-12を含む
1-02	3656 2127 000	テンリンジク	SHAFT	12				
1-03	0750 0062 040	ベアリング	BEARING	24	6204			
1-04	3656 2129 000	オイルシール	SEAL OIL	24				
1-05	3656 2131 000	ダストカバー	COVER	24				
1-06	0740 0002 000	リング	RING	24	S20			
1-07	3656 2134 000	スペーサー	SPACER	12				
1-08	A650 0100 600	グリースニップル	NIPPLE GREASE	12	A-M6			
1-09	3656 2136 000	タカナット	NUT	12				
1-10	A360 0101 402	SW	WASHER	24	16(JIS2号)			
1-11	0350 0161 430	PW	WASHER	24	14 x 30 x 3.0			
1-12	A300 0114 001	ナット	NUT	12	M14			
2	3679 2111 000	ブラケット	BRACKET	4				
3	3679 2118 000	テンリンリツケピン	SHAFT	4				
4	0830 0100 160	Oリング	O RING	8	P16(1種A)			
5	A650 0100 600	グリースニップル	NIPPLE GREASE	4	A-M6			
6	0350 0161 630	PW	WASHER	4	16 x 30 x 3.0			
7	A360 0101 602	SW	WASHER	4	16(JIS2号)			
8	A340 0131 602	ワッシャー	NUT	4	M16			



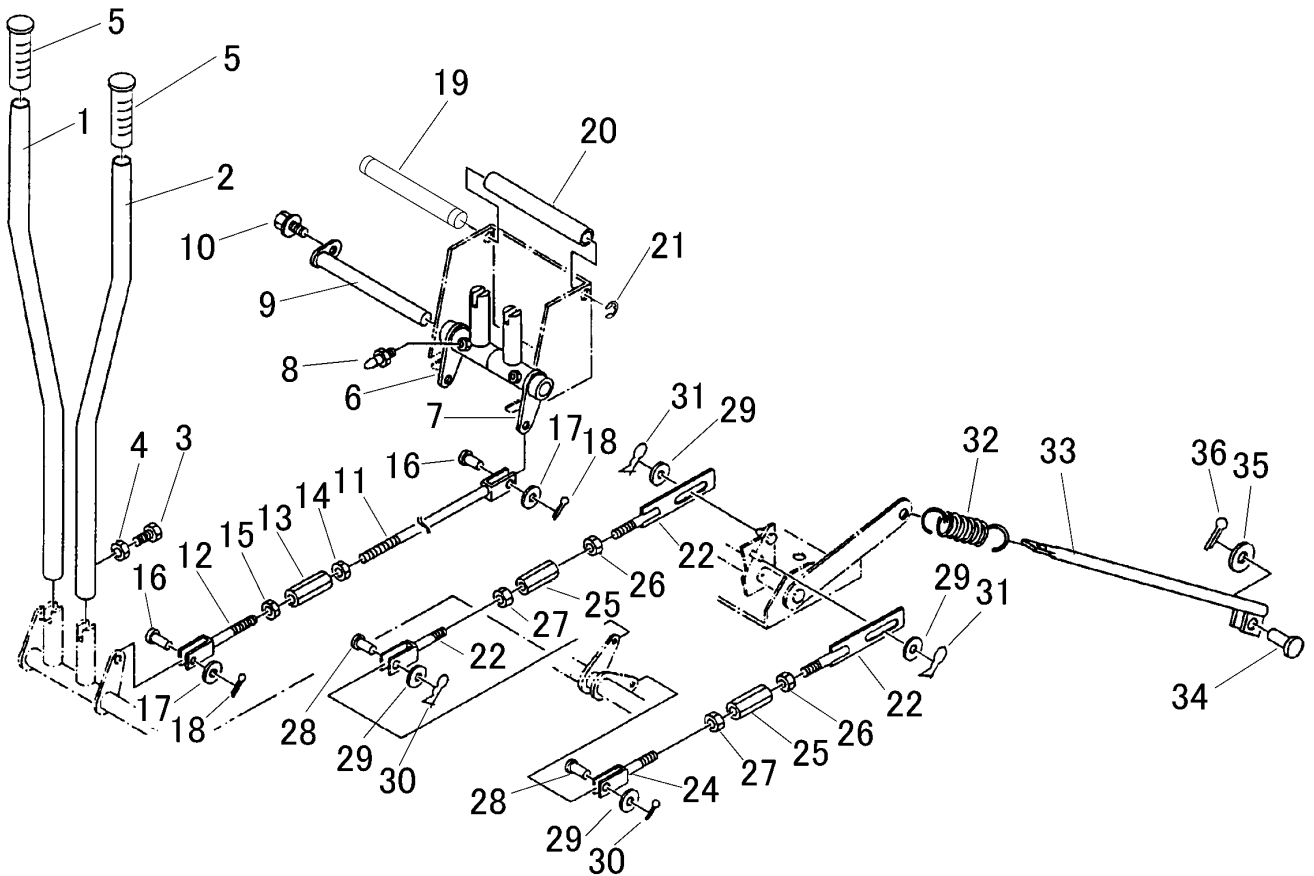
3672 230A ユドウリン IDLER



見出	部品番号	部品名称		個数	型 寸	互換性	適用号機	備 考
NO.	PART NO.	PART NAME		Q'ty	DESCRIPTION	R/P	FROM ~ UP TO SERIAL NO.	REMARKS
1	3611 2300 100	ユドウリンASSY	IDLER	2				1-02 ~ 1-12を含む
1-02	3611 2302 000	ユドウリンシク	SHAFT idler	2				
1-03	0750 0562 053	ベアリング	BEARING	4	6205DU			
1-04	0741 0005 200	リング	RING	4	H52			
1-05	0840 1305 211	オイルシール	SEAL	4	UE305211			
1-06	3611 2303 000	スリーブ	SLEEVE	4	25 x 17			
1-07	3611 2304 000	ユドウリンカバー	CAP	4				
1-08	0350 0161 630	PW	WASHER	4	16 x 30 x 3.2			
1-09	A360 0101 602	SW	S-WASHER	4	16			
1-10	3611 2305 000	ユドウリンメツケナット	NUT	2	24 x 27			
1-11	A300 0116 001	ナット	NUT	2	M16			
1-12	A650 0100 600	グラスニッブル	NIPPLE	2	M6			
2	3651 2401 000	ユドウリンフォーク	FORK	2				
4	A300 0120 001	ナット	NUT	2	M20			
S01	3672 9905 000	ボルトセット	BOLT SET	2				



3648 300A サイドクラッチ SIDE CLUTCH

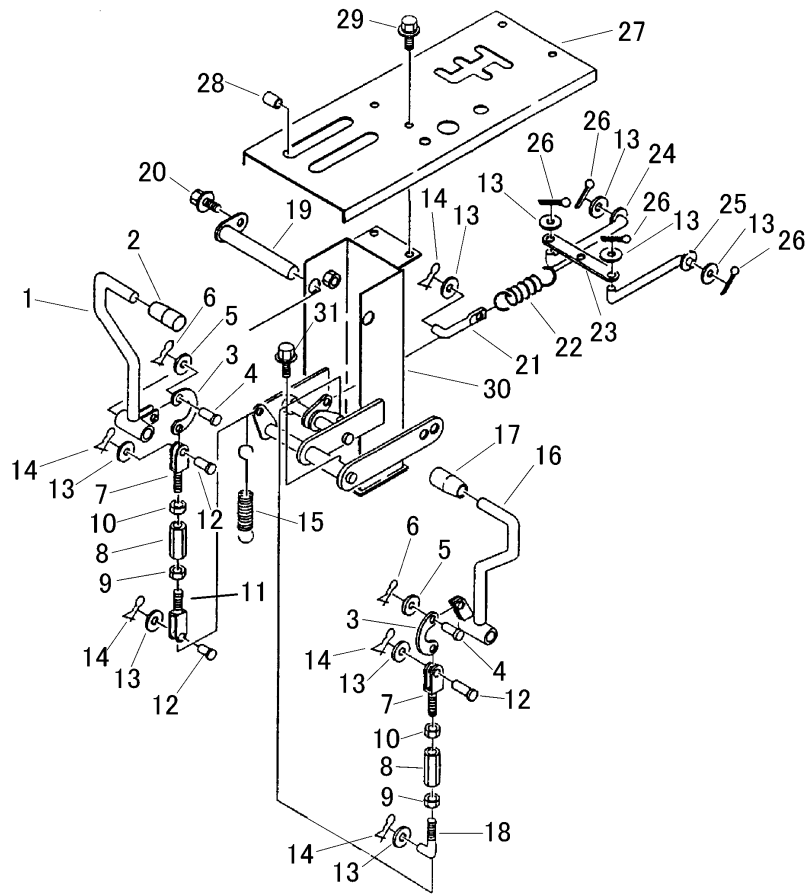


見出	部品番号	部品名称		個数	型 寸	互換性	適用号機	備考
NO.	PART NO.	PART NAME		Q'ty	DESCRIPTION	R/P	FROM ~ UP TO SERIAL NO.	REMARKS
1	3641 3000 100	サイドクラッチレバ-R	LEVER	1				
2	3641 3000 500	サイドクラッチレバ-L	LEVER	1				
3	A110 0110 025	ホルト	BOLT	2	M10×25			
4	A301 0110 003	ナット	NUT	2	M10(3種)			
5	3205 1051 000	ニギリ	GRIP	2				
6	3641 3001 001	レバ-トリツケ R	BRACKET	1				
7	3641 3003 001	レバ-トリツケ L	BRACKET	1				
8	A650 0100 600	グリースニツプル	NIPPLE GREASE	2	A-M6			
9	3606 3221 000	レバ-トリツケピン	PIN	1				
10	K700 0106 016	Fホルト	BOLT	1	M6×16(7T)			
11	3653 3014 000	ロッド	BOLT	2				
12	3642 3014 000	ロッド	BOLT	2				
13	3208 3410 000	ターンバツクル	TURNBUCKLE	4	M8×50			
14	A301 0108 003	ナット	NUT	4	M8			
15	A301 2108 003	ナット	NUT	4	M8左			
16	0562 0108 022	ヒラアタマピン	PIN	4	8×22			
17	0350 0140 818	PW	WASHER	8	8×18×1.6			
18	0520 0125 020	ワリピン	PIN SPLIT	4	2.5×20			
19	3641 3004 000	シャフト	SHAFT	1				
20	3641 3006 000	ビニールパイプ	PIPE	1				
21	0742 0100 800	Eリング	RING	2	8			
22	3641 3007 000	サイドクラッチロッド	ROD	4				
23	3646 4845 000	ロッド	BOLT	2				
24	3527 3031 000	ロッド	BOLT	2				
25	3208 3410 000	ターンバツクル	TURNBUCKLE	4	M8×50			





3648 310A クラッチ・ブレーキ CLUTCH & BRAKE



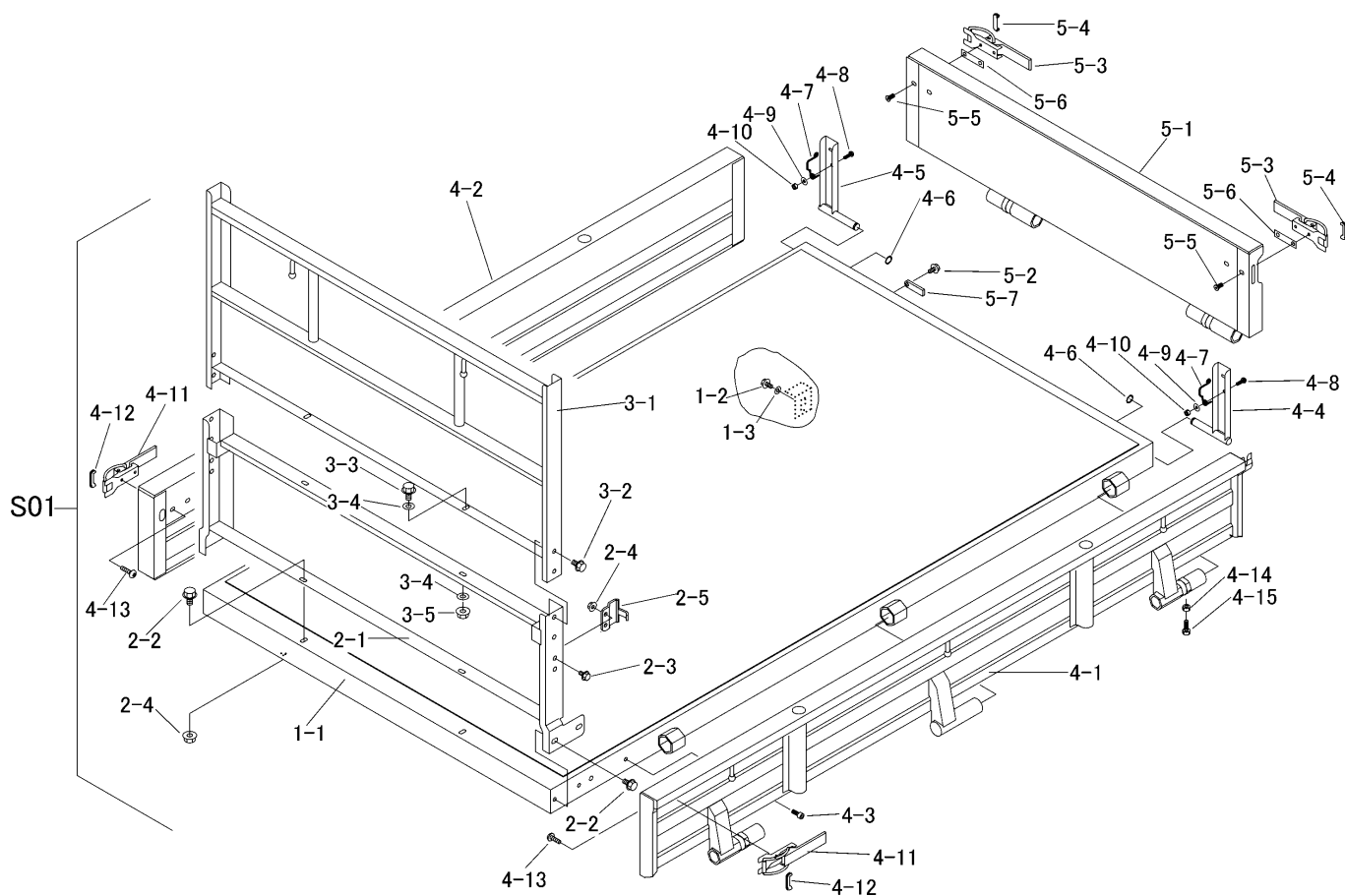
見出 NO.	部品番号 PART NO.	部品名称 PART NAME	個数 Q'ty	型 寸 DESCRIPTION	互 換 性 R/P	適 用 号 機 FROM ~ UP TO SERIAL NO.	備 考 REMARKS
1	3648 3101 000	クラッチレバ-	1	LEVER			
2	0691 0012 250	グリップ	1	GRIP 12			
3	3611 3209 000	レバ-ア-ム	2	ARM			
4	0562 0106 016	ヒラアタマピン	2	PIN 6 x 16			
5	0350 0130 613	PW	2	WASHER 6 x 13 x 1.0			
6	0523 0106 000	スナップピン	2	PIN SNAP 6			
7	3646 4845 000	ボツド	2	BOLT			
8	3208 3410 000	ターンバツクル	2	TURNBUCKLE M8 x 50			
9	A301 0108 003	ナツト	2	NUT M8			
10	A301 2108 003	ナツト	2	NUT M8L			
11	3648 3105 000	ボツド	1	BOLT			
12	0562 0108 022	ヒラアタマピン	3	PIN 8 x 22			
13	0350 0140 818	PW	9	WASHER 8 x 18 x 1.6			
14	0523 0108 000	スナップピン	5	PIN SNAP 8			
15	3407 3004 000	スプリング	1	SPRING			
16	3648 3112 000	ブレーキレバ-	1	LEVER			
17	0691 0012 251	グリップ	1	GRIP 12			
18	3415 5249 000	ボツド	1	BOLT			
19	3641 3105 000	トリツケピン	1	PIN			
20	K700 0106 016	Fボツルト	1	BOLT M6 x 16(7T)			
21	3648 3115 000	ボツド	1	BOLT			
22	3606 2016 000	レバ-ヒキバネ	1	SPRING #42			
23	3648 3118 000	プレート	1	PLATE			
24	3648 3121 000	ボツドR	1	BOLT			
25	3648 3124 000	ボツドL	1	BOLT			





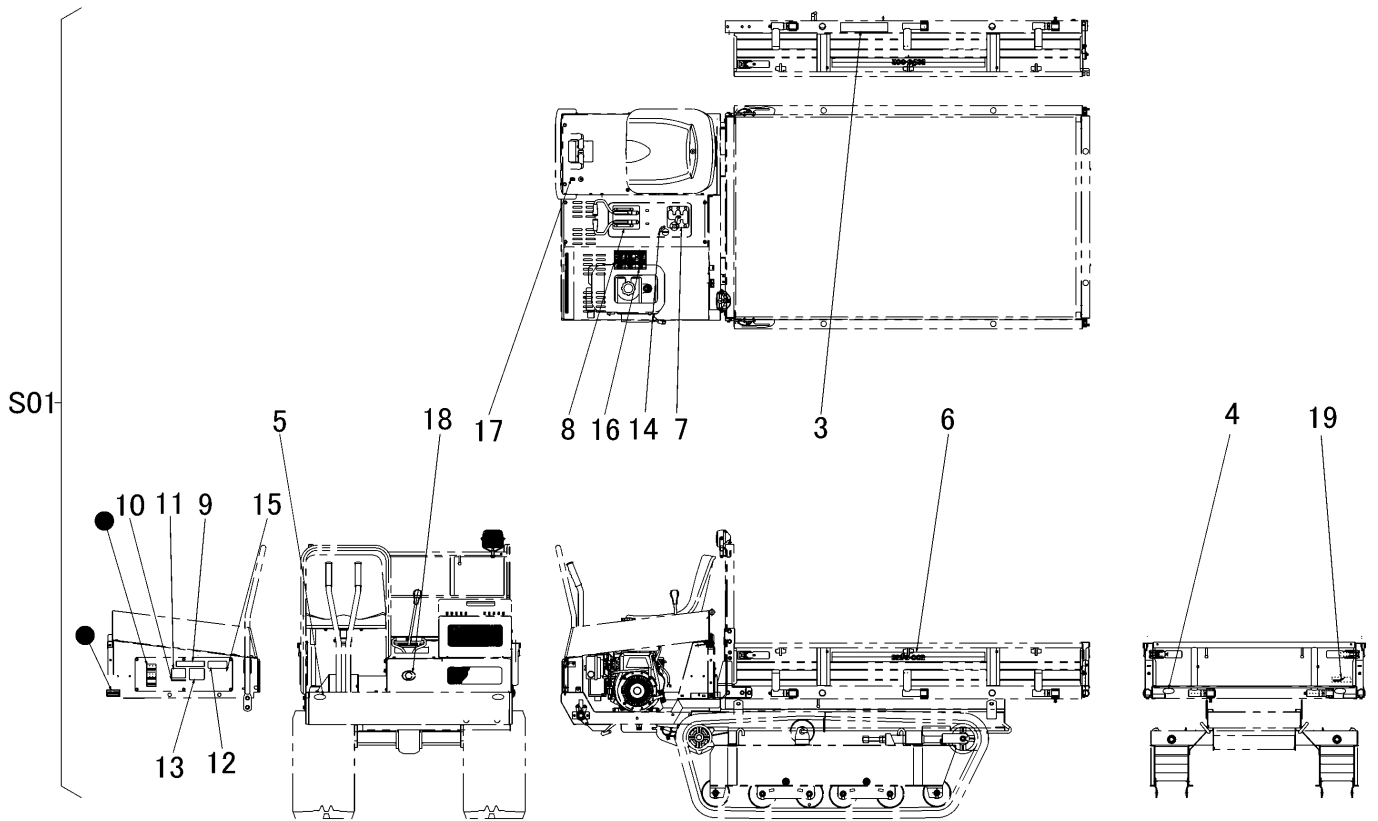


3682 9901 ニダイASSY WAGON ASSY



見出	部品番号	部品名称		個数	型 寸	互換性	適用号機	備考
NO.	PART NO.	PART NAME		Q'ty	DESCRIPTION	R/P	FROM ~ UP TO SERIAL NO.	REMARKS
S01	3682 9901 000	ニダイ セット	WAGON set	1				
1-1	3682 4001 000	フレーム	FRAME	1				
1-2	F114 0112 025	ボルト	BOLT	2	M12 × 25			
1-3	0350 0151 226	ワッシャー	WASHER	2	12 × 26 × 2.3			
2-1	3679 4301 000	パネル	PANEL	1				
2-2	K710 0110 020	Fボルト	BOLT	6	M10 × 20(7T)			
2-3	K110 0108 016	Fボルト	BOLT	6	M8 × 16(4T)			
2-4	F301 0108 000	Fナット	NUT	6	M8			
2-5	3721 4114 000	プレート	PLATE	2				
3-1	3679 4401 000	アーチ	ARCH	1				
3-2	K710 0110 016	Fボルト	BOLT	4	M10 × 16(7T)			
3-3	K110 0108 016	Fボルト	BOLT	2	M8 × 16			
3-4	0350 0140 818	ワッシャー	WASHER	4	8 × 18 × 1.6			
3-5	F301 0108 000	Fナット	NUT	2	M8			
4-1	3682 4101 000	サイドゲート	SIDE GATE	1				
4-2	3682 4121 000	サイドゲート	SIDE GATE	1				
4-3	3569 4623 020	キャップスクリュー	BOLT	2	M8 × 20			
4-4	3721 4222 000	ブラケット	BRACKET	1				
4-5	3721 4224 000	ブラケット	BRACKET	1				





見出	部品番号	部品名称		個数	型 寸	互換性	適用号機	備考
NO.	PART NO.	PART NAME		Q'ty	DESCRIPTION	R/P	FROM ~ UP TO SERIAL NO.	REMARKS
S01	3682 600A 001	マークセット	MARK set	1				
3	3611 5004 000	サイドイサキヨウノリヨク	MARK	1				
4	3531 5017 000	ハンシャキヨウ	MARK	2				
5	3531 5018 000	ハンシャキヨウ	MARK	2				
6	3648 6004 000	マーク	MARK	2				
7	3648 6008 000	ソウコウハンソクイチ	MARK	1				
8	3415 6011 000	クラッチ・ブレーキ	MARK	1				
9	3611 5011 000	コウトウジョウシャキンシ	MARK	1				
10	3606 5003 000	ミッションオイル	MARK	1				
11	3611 5012 000	オイルテンケン	MARK	1				
12	3611 5023 000	グリスアップ チュウイ	MARK	1				
13	3611 5016 000	カンレイジノチュウイ	MARK	1				
14	3420 5005 000	スタータイリキリ	MARK	1				
15	3682 6021 001	マーク	MARK	1				
16	3565 6004 000	マーク	MARK	1				
17	3527 6012 000	グリス	MARK	1				
18	3430 6022 000	マーク	MARK	1				
19	5205 6018 000	CANYCOM	MARK	1				

