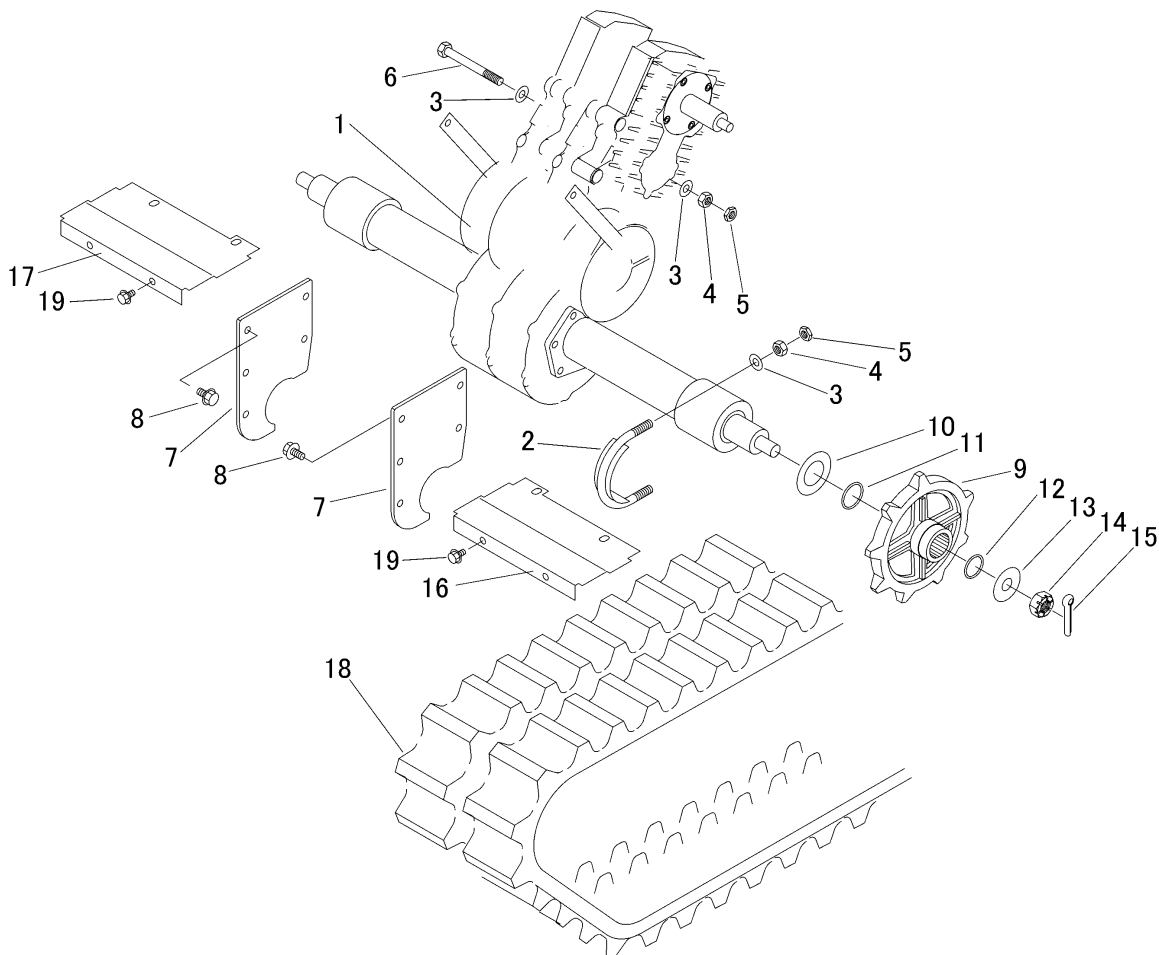


3683 200A ミッション TRANSMISSION



見出	部品番号	部品名称		個数	型 寸	互換性	適用号機	備考
NO.	PART NO.	PART NAME		Q'ty	DESCRIPTION	R/P	FROM ~ UP TO SERIAL NO.	REMARKS
1	3683 800A 001	ミッションAssy	TRANSMISSION	1				
2	3634 2002 000	Uボルト	BOLT	2				
3	0350 0151 226	PW	WASHER	6	10×26×2.3			
4	A301 0112 001	ナット	NUT	5	M12			
5	A301 0112 003	ナット	NUT	5	M12			
6	A104 0112 110	ボルト	BOLT	1	M12X110X30			
7	3683 2003 000	プレート	PLATE	2				
8	K710 0110 020	Fボルト	BOLT	10	M10×20(7T)			
9	3634 2006 000	スプロケット	SPROCKET	2				
10	3634 2008 000	ワッシャ	WASHER	2				
11	0830 0200 400	Oリング	ORING	2	G40			
12	0830 0200 350	Oリング	ORING	2	G35			
13	0350 0172 055	PW	WASHER	2	20X55X4.5			
14	A312 0102 020	キャスルナット	NUT	2	M20			
15	0520 0140 040	ワリピン	PIN SPLIT	2	4.0×40			
16	3683 2005 000	プレート	PLATE	1				
17	3683 2006 000	プレート	PLATE	1				
18	3673 2011 000	クローラ	CRAWLER	2	280*51*72SP			
19	K110 0108 016	Fボルト	BOLT	8	M8×16(4T)			