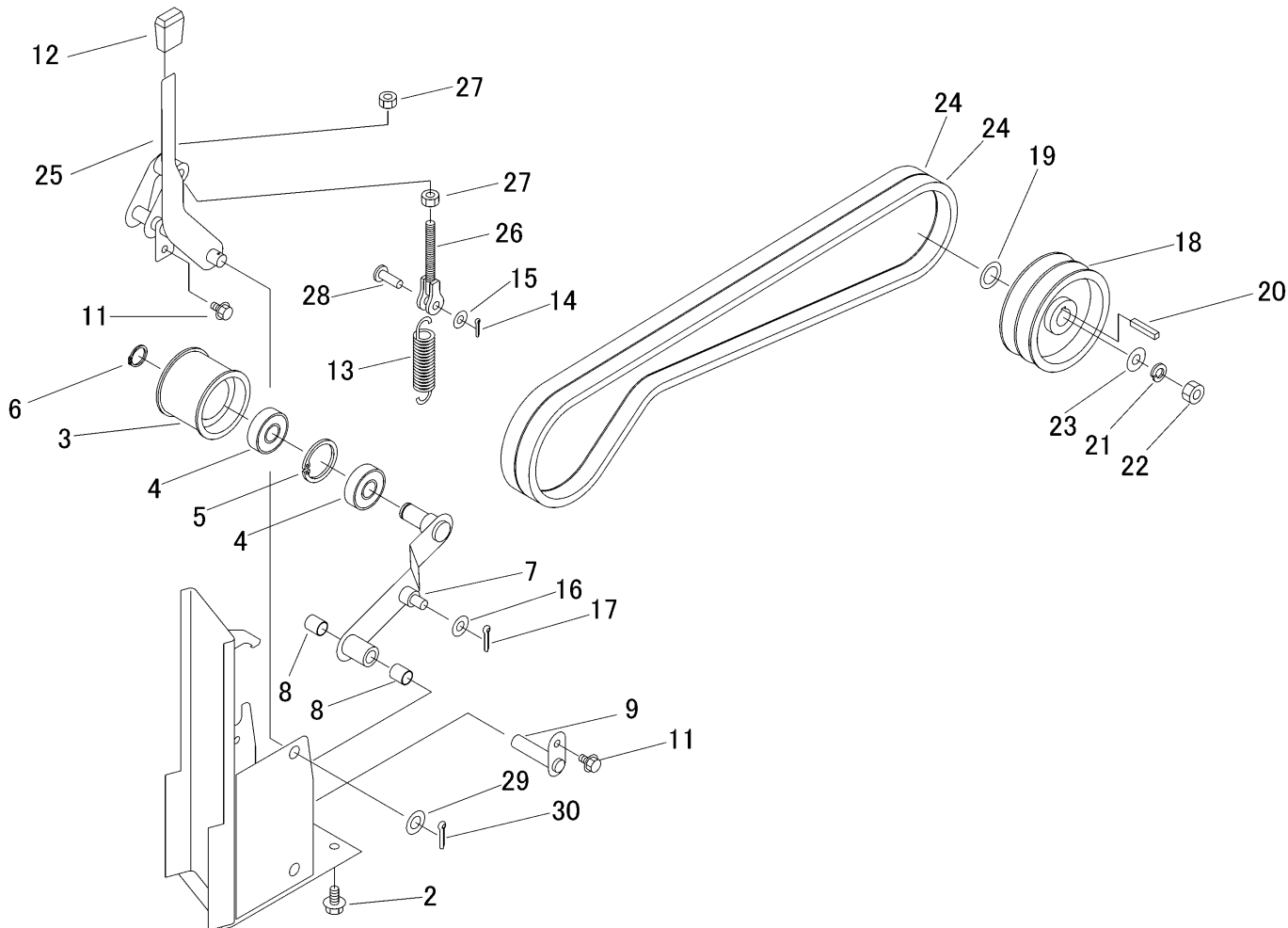


3683 250A ドウリョクデンタツ POWER LINE



見出	部品番号	部品名称		個数	型 寸	互換性	適用号機	備考
NO.	PART NO.	PART NAME		Q'ty	DESCRIPTION	R/P	FROM ~ UP TO SERIAL NO.	REMARKS
1	3683 2501 000	サポート	SUPPORT	1				
2	K710 0110 020	ボルト	BOLT	4	M10 × 20(7T)			
3	5313 2405 000	プーリ	PULLEY	1				
4	0750 0563 044	ベアリング	BEARING	2	6304DU			
5	0741 0005 200	リング	RING	1	H52			
6	0740 0002 000	リング	RING	1	S20			
7	3683 2509 000	テンションアーム	TENSION ARM	1				
8	0796 0161 820	デュブツシュ	BUSH	2	16 × 18 × 20			
9	3683 2516 000	ピン	PIN	1				
11	K110 0108 016	ボルト	BOLT	2	M8 × 16(4T)			
12	3533 1165 000	クリップ	CLIP	1				
13	3616 3027 000	バネ	SPRING	1				
14	0520 0125 020	ワリピン	PIN SPLIT	1	2.5 × 20			
15	0350 0141 022	PW	WASHER	1	10 × 22 × 1.6			
16	0350 0151 226	PW	WASHER	1	10 × 26 × 2.3			
17	0520 0132 025	ワリピン	PIN SPLIT	1	3.2 × 25			
18	3683 2521 000	プーリ	PULLEY	1				
19	7207 2106 000	シム	SHIM	1				
20	0571 0007 040	キー	KEY	1	7 × 40			
21	A360 0101 202	SW	WASHER	1	12			
22	A303 0112 001	ナット	NUT	1	M12			
23	5310 3054 000	ワッシャ	WASHER	1				
24	0853 1500 062	ベルト	BELT	2				
25	3683 2523 000	リンク	LINK	1				