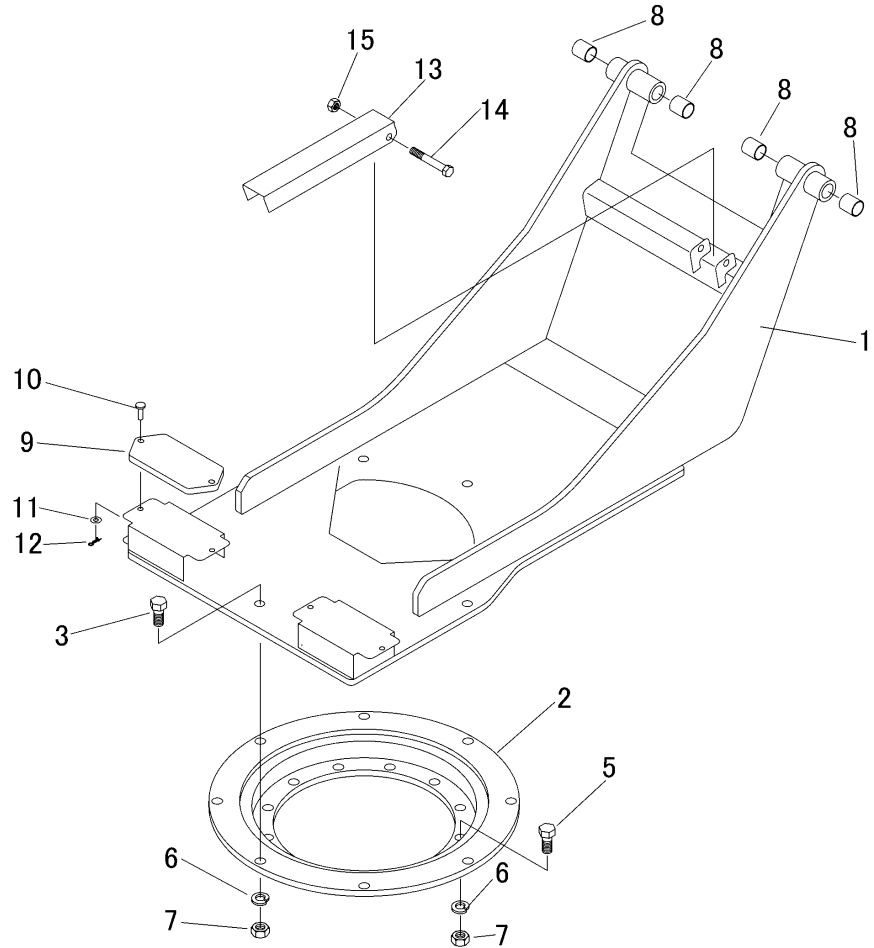


3683 420A ターンテーブル TURNTABLE



見出	部品番号	部品名称		個数	型 寸	互換性	適用号機	備考
NO.	PART NO.	PART NAME		Q'ty	DESCRIPTION	R/P	FROM ~ UP TO SERIAL NO.	REMARKS
1	3683 4201 000	ターンテーブル	FRAME	1				
2	3677 4831 000	センカリン	BEARING	1				
3	A024 0116 045	ボルト8T	BOLT	8	M16 x 45			
5	A024 0116 040	ボルト	BOLT	12	M16 x 40			
6	A360 0101 602	SW	WASHER	20	16			
7	A300 0116 001	ナット	NUT	20	M16			
8	0797 0252 830	ブッシュ	BUSH	4	25 x 28 x 30			
9	3683 4223 000	ラバー	RUBBER	2				
10	0562 0108 025	ヒラアタマピン	PIN	4	8 x 25			
11	0350 0140 818	PW	WASHER	4	8 x 18 x 1.6			
12	0523 0108 000	スナップピン	PIN SNAP	4	8			
13	3683 4221 000	プレート	PLATE	1				
14	A114 0112 080	ボルト	BOLT	1	M12 x 80 x 30			
15	A351 0112 002	ナット	NUT	1	M12			