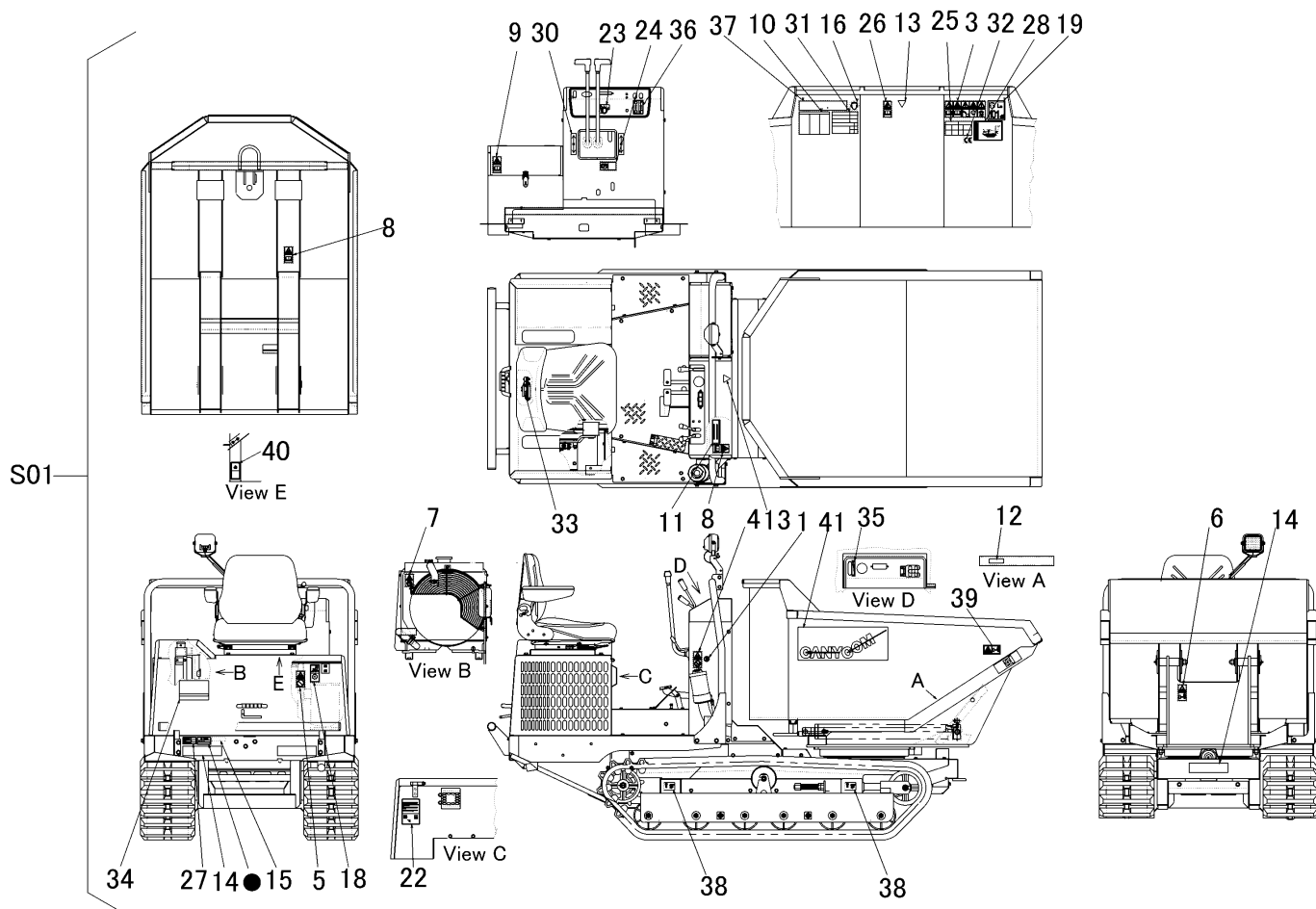


3683 500A マーク (CE仕様) MARK (CE specs)



見出	部品番号	部品名称	個数	型 寸	互換性	適用号機	備考
NO.	PART NO.	PART NAME	Q'ty	DESCRIPTION	R/P	FROM ~ UP TO SERIAL NO.	REMARKS
S01	3683 500A 000	マークセット	1	MARK set			
1	3667 5008 000	マーク	1	MARK			
3	3667 5061 000	マーク	1	MARK			
4	3667 5062 000	マーク	1	MARK			
5	3667 5063 000	マーク	1	MARK			
6	3667 5064 000	マーク	1	MARK			
7	3667 5065 000	マーク	1	MARK			
8	3667 5066 000	マーク	2	MARK			
9	3667 5068 000	マーク	1	MARK			
10	3667 5073 000	マーク	1	MARK			
11	3649 6026 000	ﾀﾞﾝﾌﾟソウサチュウイ	1	MARK			
12	3649 6027 000	ﾆﾀﾞｲﾗｯｶﾎﾞｰｼﾝﾎﾞｰ	1	MARK			
13	3661 5037 000	アイマーク	2	MARK			
14	3654 6003 000	ﾊﾝｼﾞﾔｼｰﾄ	3	MARK			
15	3654 6025 000	ｼﾞｭｰｼﾞｮ	1	MARK			
16	3654 6028 000	ｲｰﾔｰﾏﾌ	1	MARK			
18	3683 5008 000	マーク	1	MARK			
19	3550 6519 000	マーク	1	MARK			
22	3683 5004 000	マーク	1	MARK			
23	5229 5008 000	マーク	1	MARK			
24	3677 5006 000	マーク	1	MARK			
25	3683 5007 001	マーク	1	MARK			