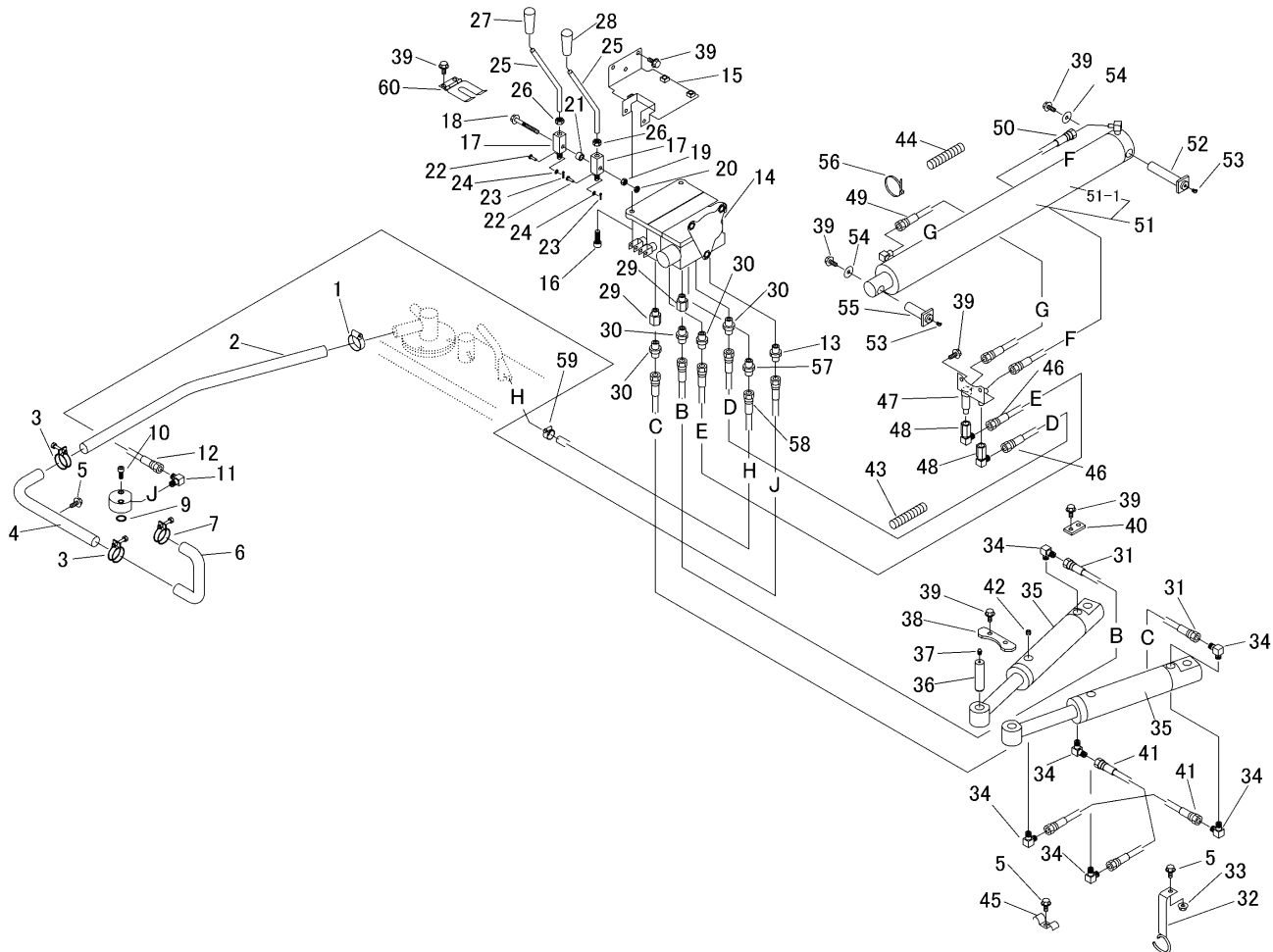


3683 630A ターンアンドダンブ HYDRAULIC LINE



見出	部品番号	部品名称		個数	型 寸	互換性	適用号機	備考
NO.	PART NO.	PART NAME	Q'ty	DESCRIPTION	R/P	FROM ~ UP TO SERIAL NO.	REMARKS	
1	5116 6205 000	バンド	1	BAND				
2	3683 6331 000	ホース	1	HOSE				
3	0050 1100 360	ホースバンド	2	HOSEBAND	36			
4	3683 6324 000	パイプ	1	PIPE				
5	K710 0108 020	Fボルト	5	BOLT	M8 x 20(7T)			
6	3683 6322 000	ホース	1	HOSE				
7	0050 1100 380	ホースバンド	1	HOSEBAND	38			
8	3683 6303 000	フランジ	1	FLANGE	55			
9	0830 1100 200	リング	1	ORING	1BP20			
10	A544 0708 020	キャップスクリュー	2	BOLT	M8 x 20			
11	3640 6034 000	エルボ	1	ADAPTER				
12	3683 6333 000	ホース	1	HOSE	WP175-9-2050L1005x2			
13	5108 4422 000	アダプタ	1	ADAPTER				
14	3683 6302 000	コントロールバルブ	1	VALVE	KVS-31-2			
15	3683 6305 000	ブラケット	1	BRACKET				
16	A544 0710 030	キャップスクリュー	3	BOLT	M10x30			
17	3683 6306 000	ピン	2	PIN				
18	K814 0108 070	Fボルト	1	BOLT	M8 x 70(8T)			
19	A301 0108 001	ナット	1	NUT	M8			
20	A301 0108 003	ナット	1	NUT	M8			
21	3664 6085 000	パイプ	1	PIPE	16 x t3.75			
22	6120 4556 000	ピン	2	PIN				
23	0520 0120 012	ワリピン	2	PIN SPLIT	2.0 x 12			
24	0350 0120 510	PW	2	WASHER	5 x 10 x 1.0			
25	3683 6307 000	レバー	2	LEVER	10			