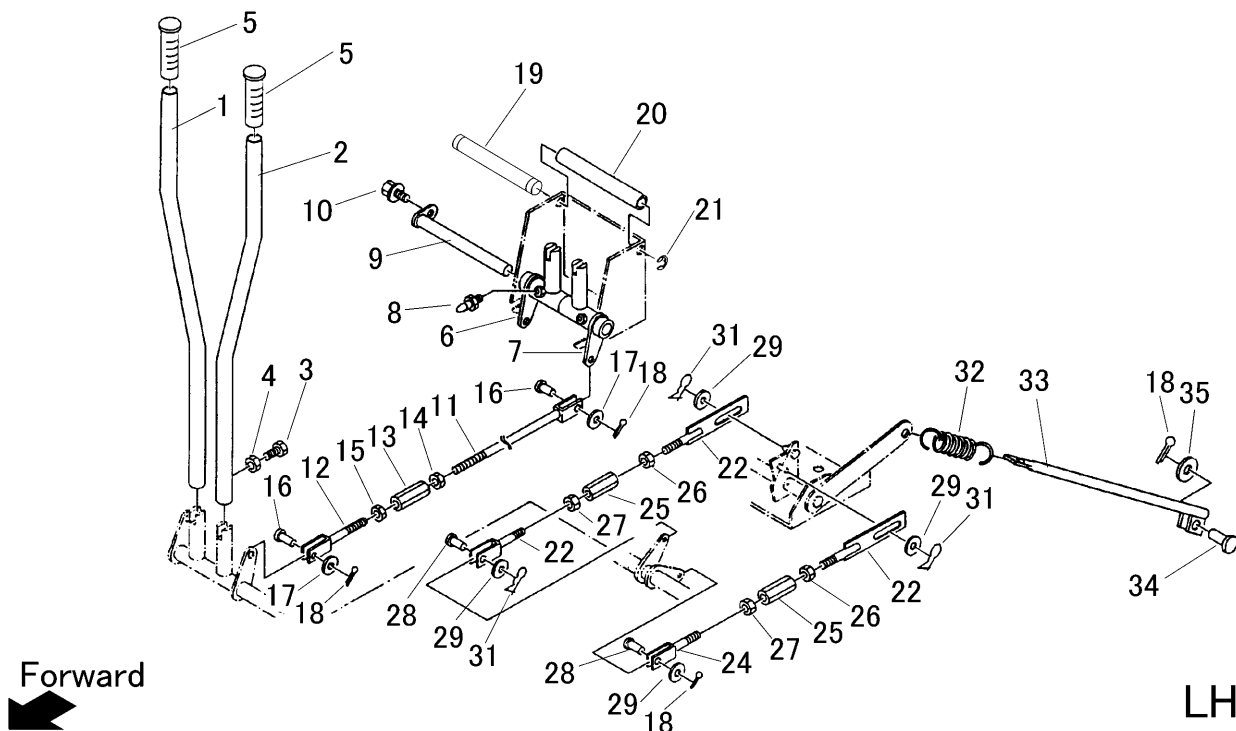
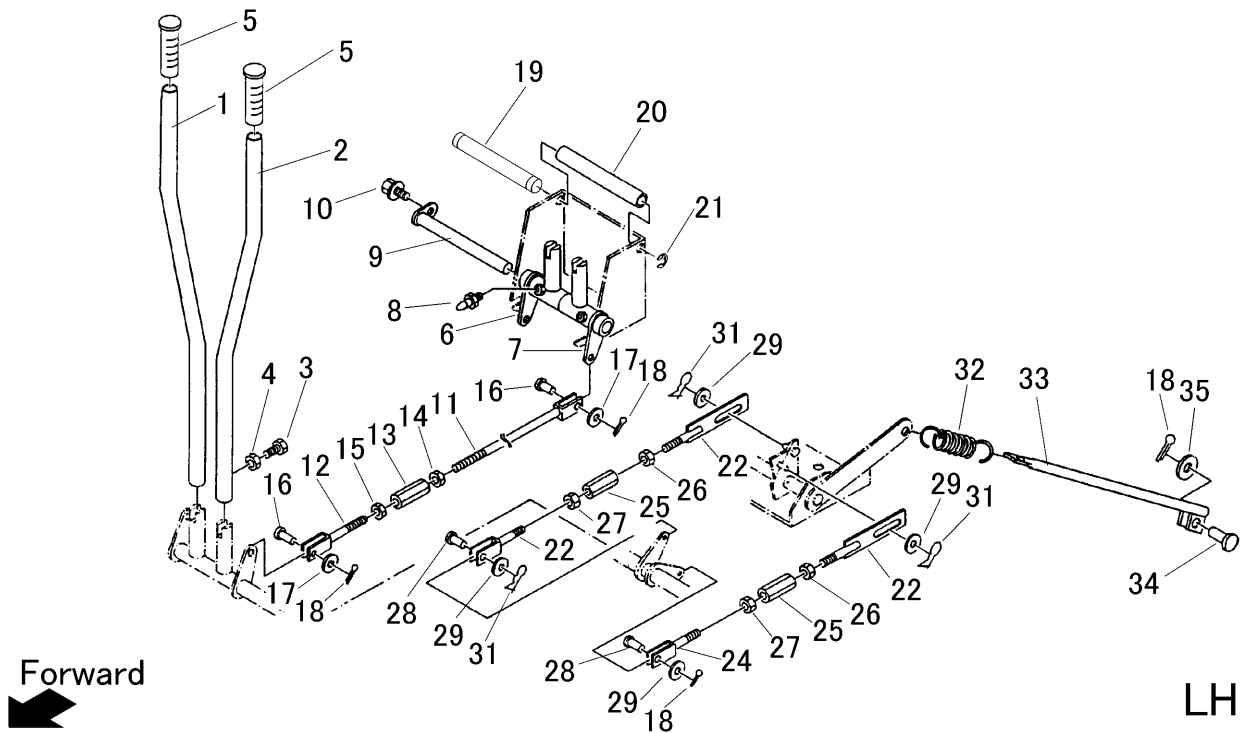


RH



| 見出<br>NO. | 部品番号<br>PART NO. | 部品名称<br>PART NAME | 個数<br>Q'ty | 型 寸<br>DESCRIPTION | 互<br>換<br>性<br>R/P | 適用号機<br>FROM ~ UP TO SERIAL NO. | 備 考<br>REMARKS |
|-----------|------------------|-------------------|------------|--------------------|--------------------|---------------------------------|----------------|
| 1         | 3641 3000 100    | サイドクラッチレバー-R      | 1          | LEVER              |                    |                                 |                |
| 2         | 3641 3000 500    | サイドクラッチレバー-L      | 1          | LEVER              |                    |                                 |                |
| 3         | A110 0110 025    | ボルト               | 2          | M10×25             |                    |                                 |                |
| 4         | A301 0110 003    | ナット               | 2          | M10(3種)            |                    |                                 |                |
| 5         | 3205 1051 000    | ニギリ               | 2          | GRIP               |                    |                                 |                |
| 6         | 3641 3001 001    | レバートリツケ R         | 1          | BRACKET            |                    |                                 |                |
| 7         | 3641 3003 001    | レバートリツケ L         | 1          | BRACKET            |                    |                                 |                |
| 8         | A650 0100 600    | グリースニップル          | 2          | NIPPLE GREASE A-M6 |                    |                                 |                |
| 9         | 3606 3221 000    | レバートリツケピン         | 1          | PIN                |                    |                                 |                |
| 10        | K700 0106 016    | Fボルト              | 1          | M6×16(7T)          |                    |                                 |                |
| 11        | 3653 3014 000    | ロッド               | 2          | BOLT               |                    |                                 |                |
| 12        | 3642 3014 000    | ロッド               | 2          | BOLT               |                    |                                 |                |
| 13        | 3208 3410 000    | ターンバックル           | 4          | M8×50              |                    |                                 |                |
| 14        | A301 0108 003    | ナット               | 4          | M8                 |                    |                                 |                |
| 15        | A301 2108 003    | ナット               | 4          | M8左                |                    |                                 |                |
| 16        | 0562 0108 022    | ヒアタマピン            | 4          | φ8×22              |                    |                                 |                |
| 17        | 0350 0140 818    | PW                | 8          | 8×18×1.6           |                    |                                 |                |
| 18        | 0520 0125 020    | ワリピン              | 8          | 2.5×20             |                    |                                 |                |
| 19        | 3641 3004 000    | シャフト              | 1          | SHAFT              |                    |                                 |                |
| 20        | 3641 3006 000    | ビニールパイプ           | 1          | PIPE               |                    |                                 |                |
| 21        | 0742 0100 800    | リング               | 2          | 8                  |                    |                                 |                |
| 22        | 3641 3007 000    | サイドクラッチロッド        | 4          | ROD                |                    |                                 |                |
| 23        | 3646 4845 000    | ロッド               | 2          | BOLT               |                    |                                 |                |
| 24        | 3527 3031 000    | ロッド               | 2          | BOLT               |                    |                                 |                |
| 25        | 3208 3410 000    | ターンバックル           | 4          | M8×50              |                    |                                 |                |

RH



| 見出  | 部品番号          | 部品名称      |          | 個数   | 型 寸         | 互換性 | 適用号機                    | 備 考     |
|-----|---------------|-----------|----------|------|-------------|-----|-------------------------|---------|
| NO. | PART NO.      | PART NAME |          | Q'ty | DESCRIPTION | R/P | FROM ~ UP TO SERIAL NO. | REMARKS |
| 26  | A301 0108 003 | ナット       | NUT      | 4    | M8          |     |                         |         |
| 27  | A301 2108 003 | ナット       | NUT      | 4    | M8左         |     |                         |         |
| 28  | 0562 0108 022 | ヒラアタマピン   | PIN      | 4    | φ8×22       |     |                         |         |
| 29  | 0350 0140 818 | PW        | WASHER   | 10   | 8×18×1.6    |     |                         |         |
| 31  | 0523 0108 000 | スナップピン    | PIN SNAP | 6    | 呼び8         |     |                         |         |
| 32  | 3611 3124 000 | スプリング ヒタリ | SPRING   | 2    | #73         |     |                         |         |
| 33  | 3648 3011 000 | ロッド       | BOLT     | 2    |             |     |                         |         |
| 34  | 0562 0108 025 | ヒラアタマピン   | PIN      | 2    | φ8×25       |     |                         |         |
|     |               |           |          |      |             |     |                         |         |
|     |               |           |          |      |             |     |                         |         |
|     |               |           |          |      |             |     |                         |         |
|     |               |           |          |      |             |     |                         |         |
|     |               |           |          |      |             |     |                         |         |
|     |               |           |          |      |             |     |                         |         |
|     |               |           |          |      |             |     |                         |         |
|     |               |           |          |      |             |     |                         |         |
|     |               |           |          |      |             |     |                         |         |
|     |               |           |          |      |             |     |                         |         |
|     |               |           |          |      |             |     |                         |         |
|     |               |           |          |      |             |     |                         |         |
|     |               |           |          |      |             |     |                         |         |
|     |               |           |          |      |             |     |                         |         |
|     |               |           |          |      |             |     |                         |         |