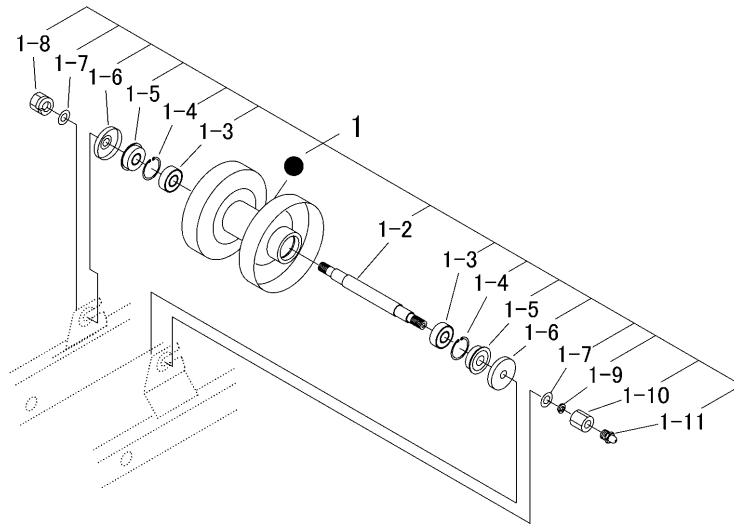


3667 220A アッパーローラ Upper Roller



見出	部品番号	部品名称		個数	型 寸	互換性	適用号機	備 考
NO.	PART NO.	PART NAME		Q'ty	DESCRIPTION	R/P	FROM ~ UP TO SERIAL NO.	REMARKS
1	3667 2201 000	アッパーローラAssy	ROLLER Assy	2				1-02~1-11を含む
1-02	3667 2205 000	シャフト	SHAFT	2				
1-03	0750 0562 023	ベアリング	BEARING	4	6202DU			
1-04	0741 0003 500	Cリング	RING	4	H35			
1-05	0840 0015 357	オイルシール	SEAL OIL	4	KEY-15×35×7			
1-06	3611 2203 000	ジグテンリンキャップ	CAP	4				
1-07	0350 0151 226	PW	WASHER	4	12×26×2.3			
1-08	H301 0112 001	Sナット	NUT	2	M12			
1-09	A360 0101 202	SW	WASHER	2	12(JIS2号)			
1-10	3611 2204 000	ジグテンリンシメツケナット	NUT	2				
1-11	A650 0100 600	グリースニップル	NIPPLE GREASE	2	A-M6			