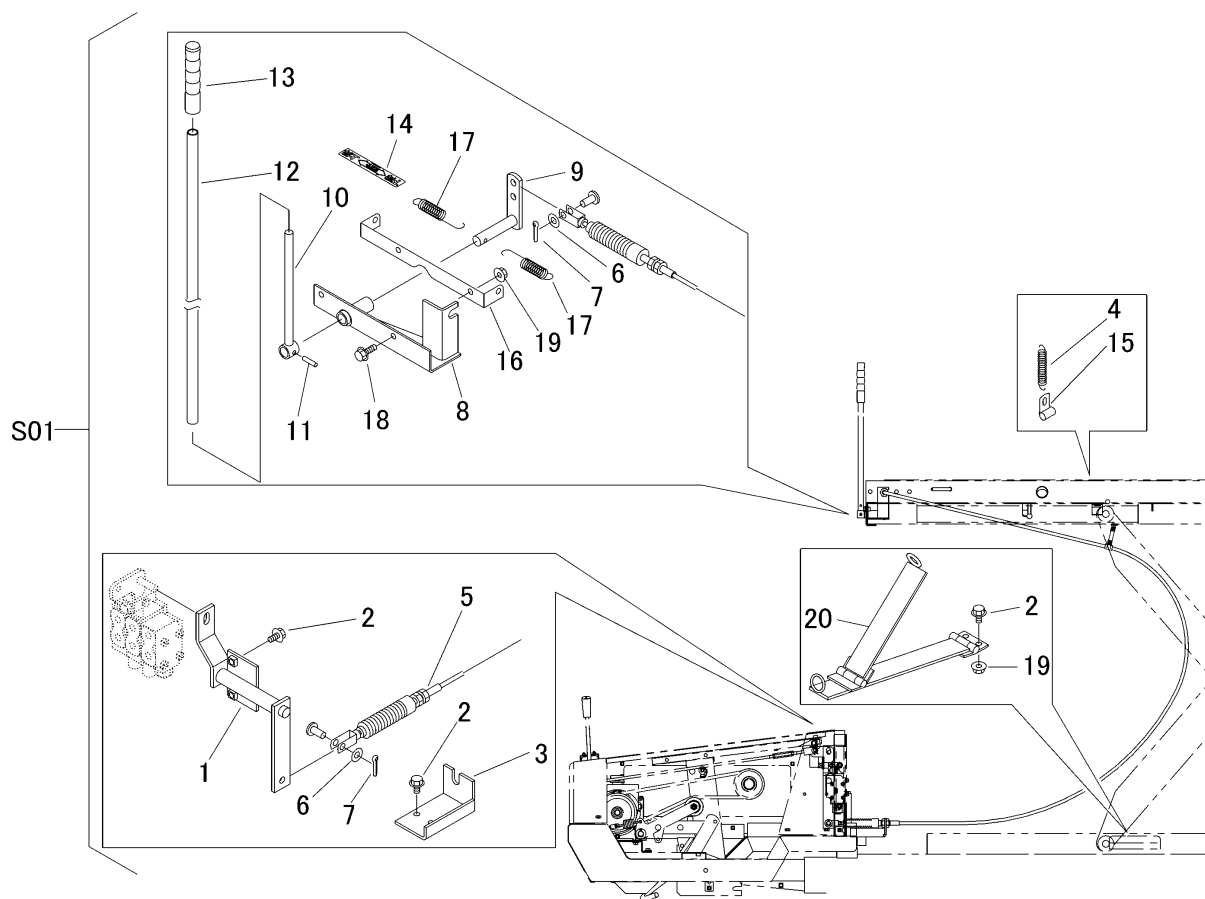


3679 800A リフトレバー Lever Set



見出	部品番号	部品名称	個数	型 寸	互換性	適用号機	備考
NO.	PART NO.	PART NAME	Q'ty	DESCRIPTION	R/P	FROM ~ UP TO SERIAL NO.	REMARKS
S01	3679 800A 001	リフトレバーセット	1	LEVER set			
1	3679 8001 000	リンク	1	LINK			
2	K110 0108 016	Fボルト	6	BOLT	M8×16(4T)		
3	3679 8008 000	プレート	1	PLATE			
4	5201 3608 000	ハネ	1	SPRING	#92		
5	3616 6215 000	プッシュプルワイヤー	1	WIRE			
6	0350 0141 022	PW	2	WASHER	10×22×1.6		
7	0520 0125 020	ワリピン	2	PIN SPLIT	2.5×20		
8	3679 8011 000	ブラケット	1	BRACKET			
9	3679 8016 001	リンク	1	LINK			
10	3615 6222 000	リフトレバー-A	1	LEVER			
11	0550 0006 025	スプリングピン	1	PIN SPRING	6×22		
12	3679 8021 000	リフトレバー	1	PIPE			
13	3616 6233 000	ニギリ	1	GRIP			
14	3679 8025 000	マーク	1	MARK	リフト		
15	3430 3031 000	クランプ	1	CLAMP			
16	3679 8031 000	プレート	1	PLATE			
17	3518 3041 000	スプリング	2	SPRING			
18	K710 0108 025	Fボルト	2	BOLT	M8×25(7T)		
19	F301 0108 000	Fナット	4	NUT	M8		
20	3679 8035 000	ガード	1	GUIDE			