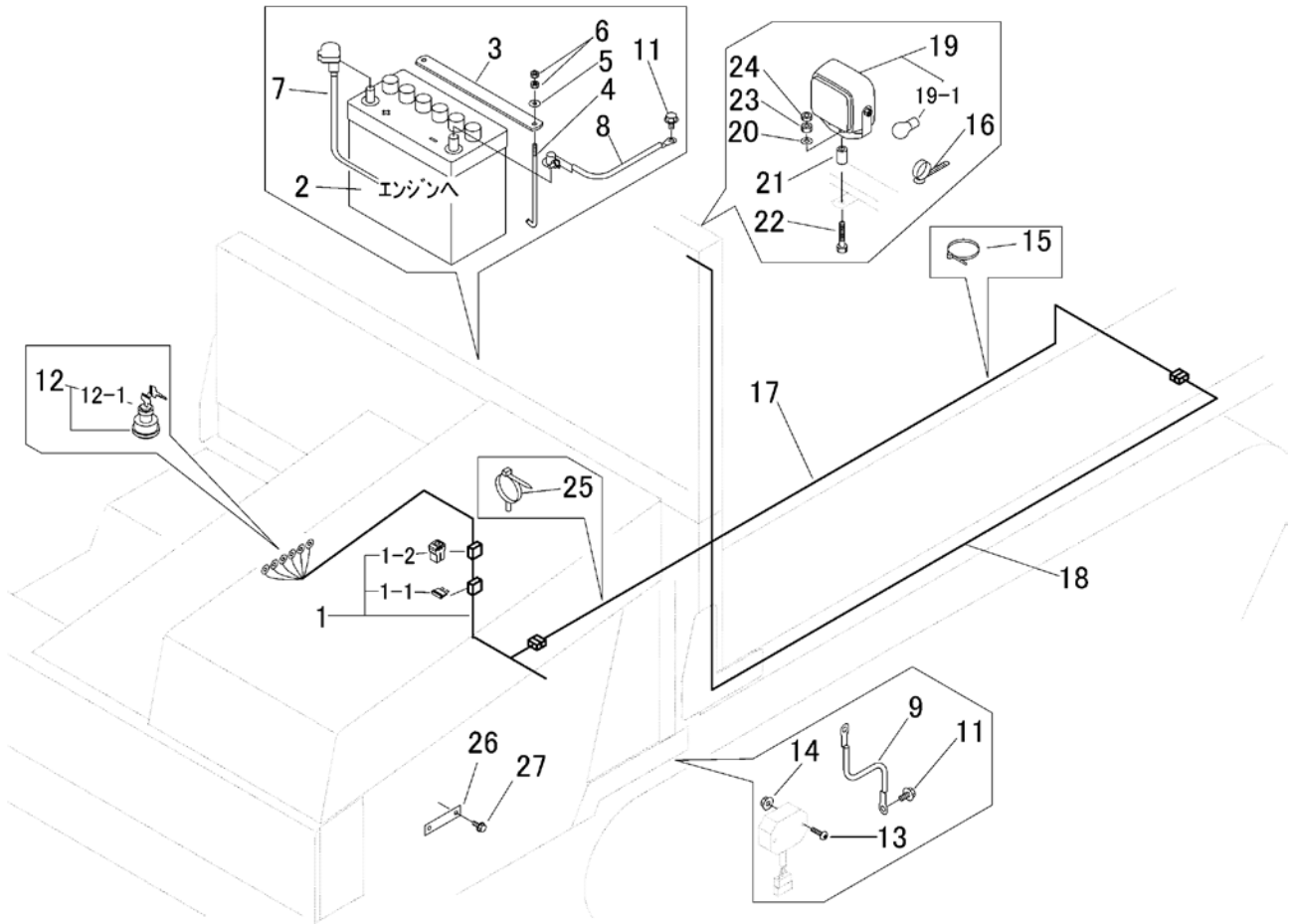


見出	部品番号	部品名称		個数	型 寸	互換性	適用号機	備 考
NO.	PART NO.	PART NAME	Q'ty	DESCRIPTION	R/P	FROM ~ UP TO SERIAL NO.	REMARKS	
1	3684 0202 000	ハーネス	1	HARNESS		- No.6570351		
1	3684 0202 001	ハーネス	1	HARNESS	D	No.6570352 -		
1-1	0980 1000 502	ヒューズ	1	FUSE				
1-2	0980 1003 003	ヒューズ	1	FUSE				
2	3706 0501 000	バッテリー	1	BATTERY				
3	3630 0209 000	バッテリーオサエ	1	PLATE				
4	3705 3904 000	トリツケボルト	2	BOLT				
5	0350 0140 618	PW	2	WASHER		6×18×1.6		
6	A300 0106 001	ナット	4	NUT		M6		
7	0980 7201 004	プラスコード	1	CODE				
8	3643 0217 000	マイナスコード	1	MINUSCODE				
9	3522 0231 000	マイナスコード	1	MINUSCODE				
11	3522 0238 100	タップタイト	2	TAPTIGHT				
12	5116 0652 000	スイッチAssy	1	SWICHTH		- No.6570351		
12	-	スイッチAssy	1	SWICHTH	D	No.6570352 -	エンジン付属	
12-1	3673 0685 100	キーAssy	1	KEY	D	- No.6570351		
13	A252 0160 020	トラスコネジ	2	SCREW		M6×20		
14	F300 0106 000	Fナット	2	NUT		M6		
15	5210 0099 100	SKバンド	18	BAND				
16	3712 0315 000	クリップ	2	CLIP				
17	3679 0204 000	ハーネス	1	HARNESS				
18	3679 0205 000	ハーネス	1	HARNESS				
19	3654 0165 000	ワーキングランプASSY	1	LANP				
19-1	0980 8121 844	バルブ	1	BULB		12V18.4W		
20	0350 0140 818	PW	1	WASHER		8×18×1.6		



見出	部品番号	部品名称		個数	型 寸	互	適用号機	備 考
NO.	PART NO.	PART NAME		Q'ty	DESCRIPTION	R/P	FROM ~ UP TO SERIAL NO.	REMARKS
21	3679 0207 000	パイプ	PIPE	1				
22	K814 0108 045	Fボルト	BOLT	1	M8X45(8T)			
23	A301 0108 001	ナット	NUT	1	M8			
24	A301 0108 003	ナット	NUT	1	M8			
25	3715 0425 000	バンド	BAND	1				
26	3684 0215 000	プレート	PLATE	1				エンジンへ
27	K700 0106 016	Fボルト	BOLT	2	M6X16			