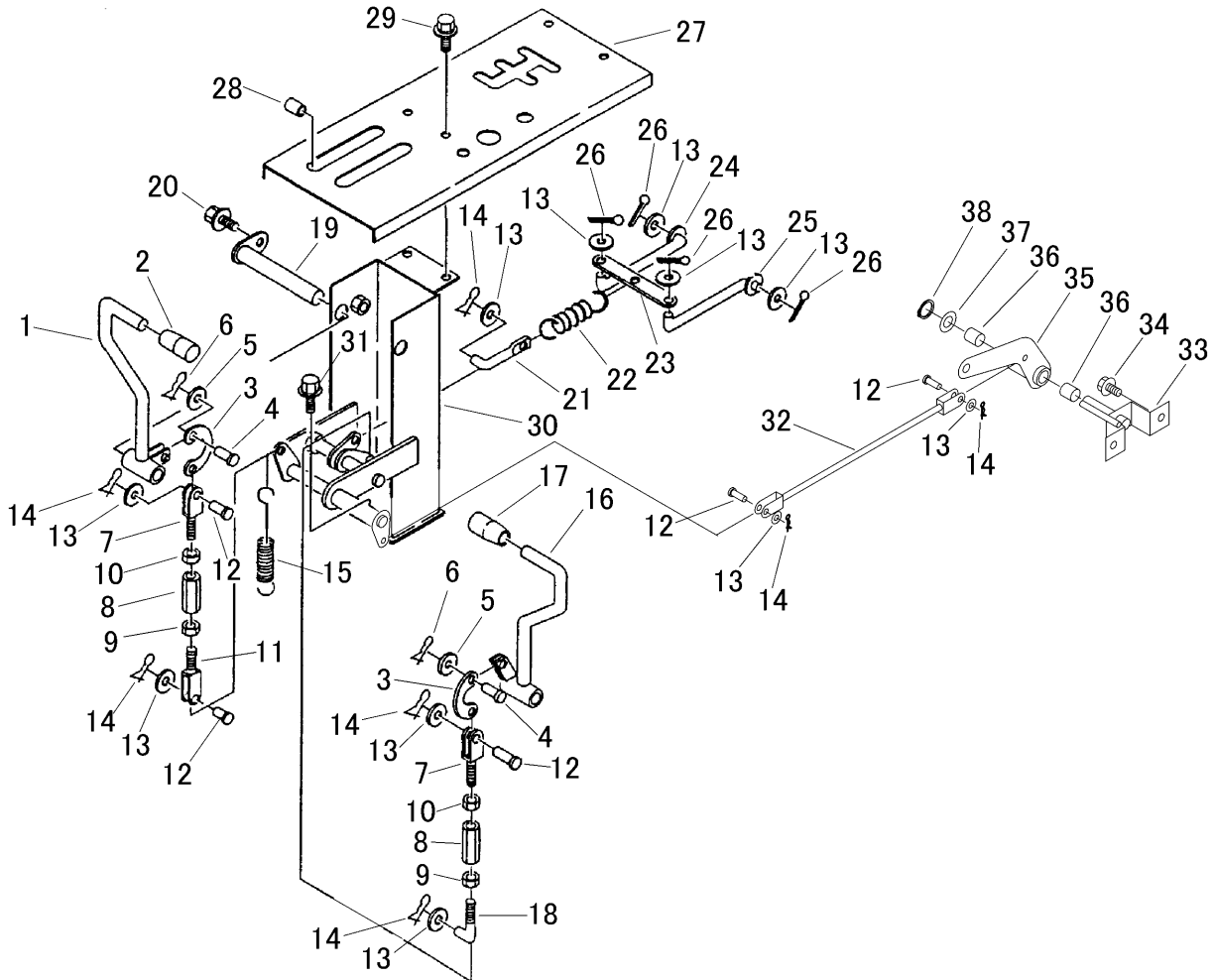


3684 310A クラッチ & ブレーキ Clutch & Brake (TF70V-E)



見出 NO.	部品番号 PART NO.	部品名称 PART NAME	個数 Q'ty	型 寸 DESCRIPTION	互 換 性 R/P	適 用 号 機 FROM ~ UP TO SERIAL NO.	備 考 REMARKS
1	3648 3101 000	クラッチレバー	1	LEVER			
2	0691 0012 250	グリップ	1	GRIP	φ12用黒色		
3	3611 3209 000	レバーアーム	2	ARM			
4	0562 0106 016	ヒラアタマピン	2	PIN	φ6×16		
5	0350 0130 613	PW	2	WASHER	6×13×1.0		
6	0523 0106 000	スナップピン	2	PIN SNAP	呼び6		
7	3646 4845 000	ロッド	2	BOLT			
8	3208 3410 000	ターンバックル	2	TURNBUCKLE	M8×50		
9	A301 0108 003	ナット	2	NUT	M8		
10	A301 2108 003	ナット	2	NUT	M8左		
11	3648 3105 000	ロッド	1	BOLT			
12	0562 0108 022	ヒラアタマピン	5	PIN	φ8×22		
13	0350 0140 818	PW	11	WASHER	8×18×1.6		
14	0523 0108 000	スナップピン	7	PIN SNAP	呼び8		
15	3407 3004 000	スプリング	1	SPRING			
16	3648 3112 000	ブレーキレバー	1	LEVER			
17	0691 0012 251	グリップ	1	GRIP	φ12用赤色		
18	3415 5249 000	ロッド	1	BOLT			
19	3641 3105 000	トリツケピン	1	PIN			
20	K700 0106 016	Fボルト	1	BOLT	M6×16(7T)		
21	3648 3115 000	ロッド	1	BOLT			
22	3606 2016 000	レバーヒキバネ	1	SPRING	#42		
23	3648 3118 000	プレート	1	PLATE			
24	3648 3121 000	ロッドR	1	BOLT			
25	3648 3124 000	ロッドL	1	BOLT			

