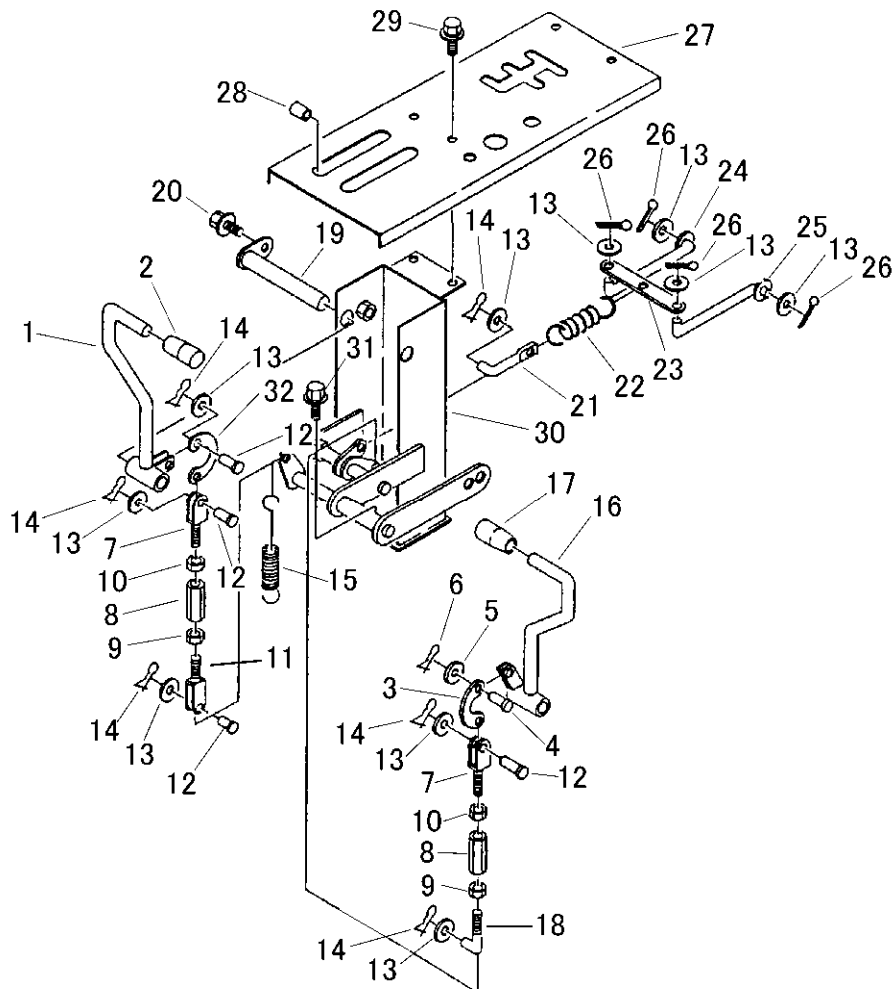


3684 310B クラッチ & ブレーキ Clutch & Brake (レンコン仕様)



見出	部品番号	部品名称		個数	型 寸	互換性	適用号機	備考
NO.	PART NO.	PART NAME	Q'ty	DESCRIPTION	R/P	FROM ~ UP TO SERIAL NO.	REMARKS	
1	3684 3101 000	クラッチレバー	LEVER	1				
2	0691 0012 250	グリップ	GRIP	1	φ12用黒色			
3	3611 3209 000	レバーアーム	ARM	1				
4	0562 0106 016	ヒラアタマピン	PIN	1	φ6×16			
5	0350 0130 613	PW	WASHER	1	6×13×1.0			
6	0523 0106 000	スナップピン	PIN SNAP	1	呼び6			
7	3646 4845 000	ロッド	BOLT	2				
8	3208 3410 000	ターンバックル	TURNBUCKLE	2	M8×50			
9	A301 0108 003	ナット	NUT	2	M8			
10	A301 2108 003	ナット	NUT	2	M8左			
11	3648 3105 000	ロッド	BOLT	1				
12	0562 0108 022	ヒラアタマピン	PIN	4	φ8×22			
13	0350 0140 818	PW	WASHER	10	8×18×1.6			
14	0523 0108 000	スナップピン	PIN SNAP	6	呼び8			
15	3407 3004 000	スプリング	SPRING	1				
16	3648 3112 000	ブレーキレバー	LEVER	1				
17	0691 0012 251	グリップ	GRIP	1	φ12用赤色			
18	3415 5249 000	ロッド	BOLT	1				
19	3641 3105 000	トリツケピン	PIN	1				
20	K700 0106 016	Fホルト	BOLT	1	M6×16(7T)			
21	3648 3115 000	ロッド	BOLT	1				
22	3606 2016 000	レバヒキバネ	SPRING	1	#42			
23	3648 3118 000	プレート	PLATE	1				
24	3648 3121 000	ロッドR	BOLT	1				
25	3648 3124 000	ロッドL	BOLT	1				

