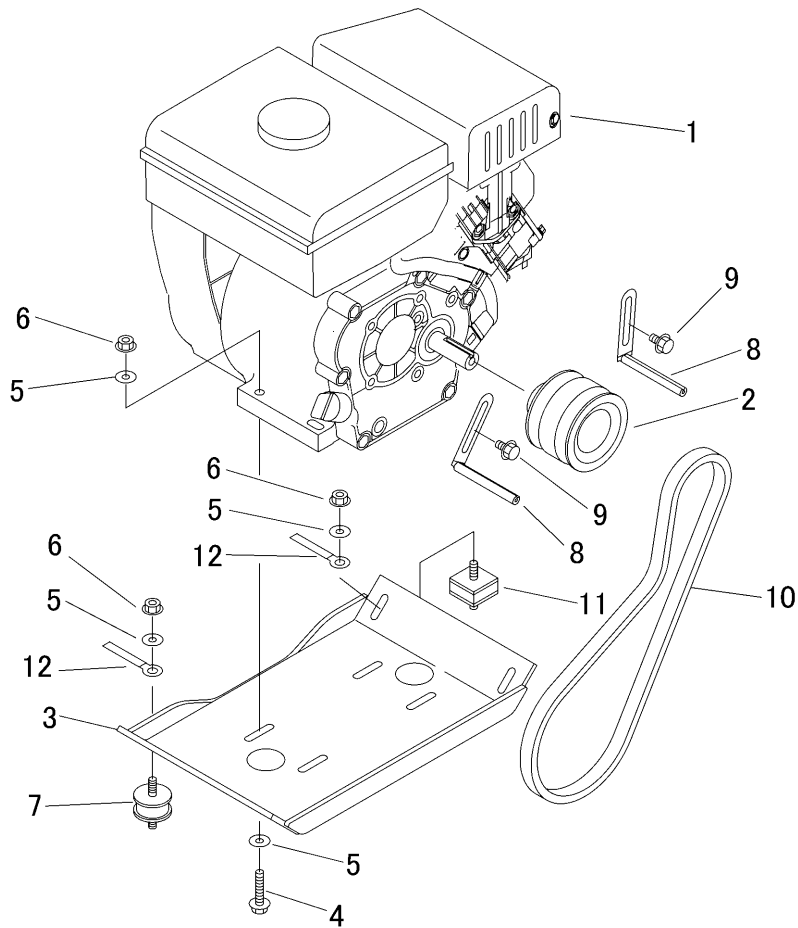


3688 000A エンジン Engine (セルナシ)



見出 NO.	部品番号 PART NO.	部品名称 PART NAME	個数 Q'ty	型 寸 DESCRIPTION	互 換 性 R/P	適 用 号 機 FROM ~ UP TO SERIAL NO.	備 考 REMARKS
1	3688 0001 000	エンジン	1	EX170D70130			
2	3688 0005 000	プーリ	1				
3	3688 0011 000	ベース	1				
4	K814 0108 040	Fボルト	4	M8×40(8T)			
5	0350 0140 822	PW	10	8×22×1.6			
6	F301 0108 000	Fナット	10	M8			
7	3407 0102 000	ラバー	2	KQ-0141-000			
8	3611 0008 000	ベルトストップ	2				
9	K110 0108 016	Fボルト	2	M8×16(4T)			
10	0852 1300 038	Vベルト	1	SB38W400			エンジン中間
11	3611 0103 000	ボウシゴム	2	B-20			
12	0050 2108 083	クランプ	2	L80			