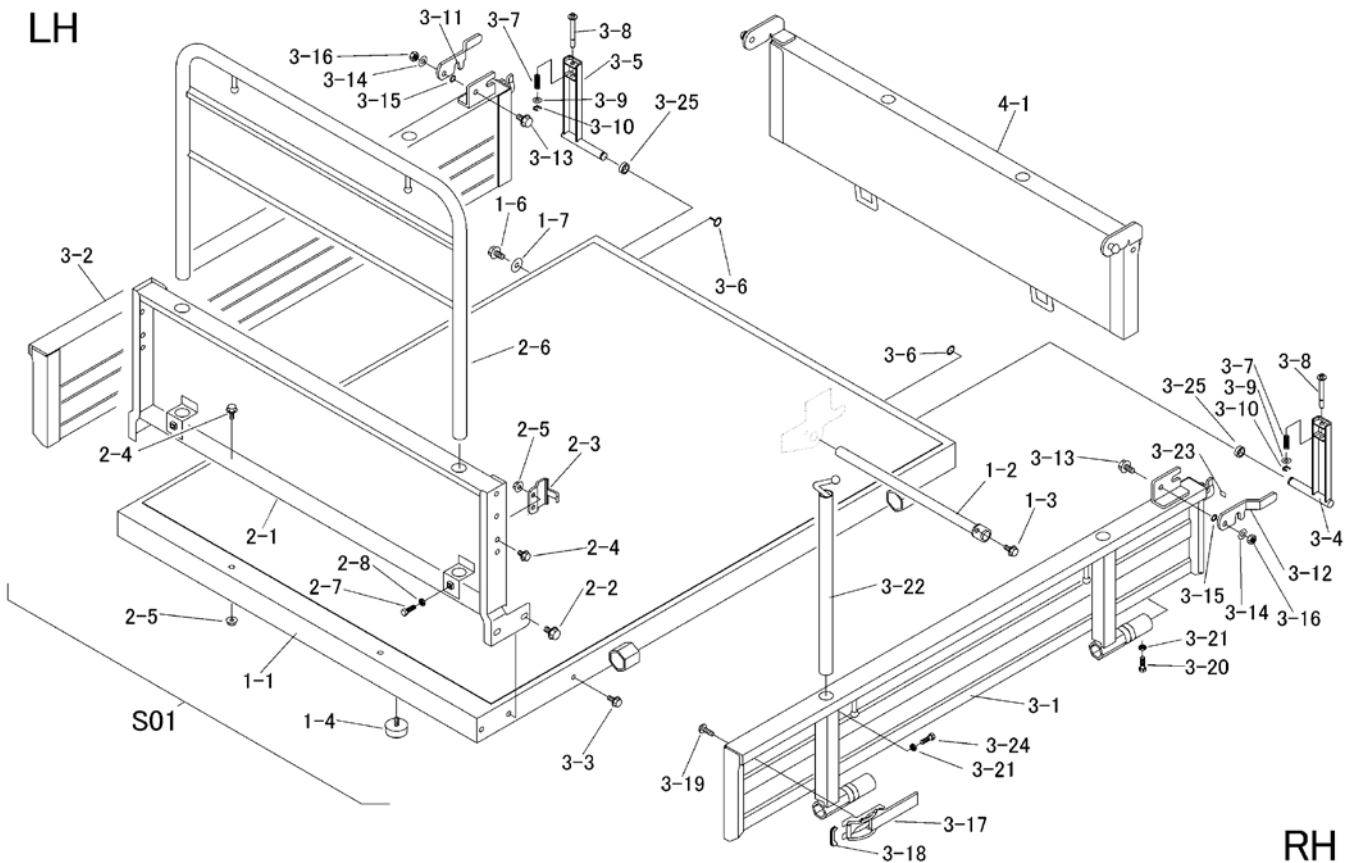


見出 NO.	部品番号 PART NO.	部品名称 PART NAME	個数 Q'ty	型 寸 DESCRIPTION	互 換 性 R/P	適用号機 FROM ~ UP TO SERIAL NO.	備 考 REMARKS
S01	3689 9902 000	ワゴンセット	1	WAGON set		BK60D・油圧ダンブ	
1-1	3689 4001 000	ニダイフレーム	1	FRAME		~NO.7370245	BOLT&NUT
1-2	3688 4045 000	ピン	1	PIN		NO.7370246~	
1-3	K710 0108 020	Fボルト	1	BOLT			
1-4	3628 4031 010	ホウシゴム	2	RUBBER			
1-6	K710 0110 020	Fボルト	1	BOLT			
1-7	0350 0161 030	PW	1	WASHER			
2-1	3688 4101 000	パネル	1	PANEL		~NO.7370245	BOLT&NUT
2-1	3688 4101 000	パネル	1	PANEL	B	NO.7370246~	BOLT&NUT
2-2	K710 0110 020	Fボルト	4	BOLT			
2-3	3721 4114 000	プレート	2	PLATE			
2-4	K110 0108 016	Fボルト	6	BOLT			
2-5	F301 0108 000	Fナット	4	NUT			
2-5	F301 0108 000	Fナット	6	NUT			
2-6	3688 4121 000	アーチ	1	ARCH			
2-7	A110 0108 025	ボルト	2	BOLT			
2-8	A301 0108 003	ナット	2	NUT			
3-1	3688 4301 000	サイドゲート	1	SIDE GATE			
3-2	3688 4315 000	サイドゲート	1	SIDE GATE			
3-3	K710 0108 020	Fボルト	2	BOLT			
3-4	3688 4325 000	ブラケット	1	BRACKET		~NO.7370325	
3-4	3688 4325 001	ブラケット	1	BRACKET	D	NO.7370326~	
3-5	3688 4327 000	ブラケット	1	BRACKET		~NO.7370325	
3-5	3688 4327 001	ブラケット	1	BRACKET	D	NO.7370326~	
3-6	3718 4226 000	マルリング	2	RING			



見出 NO.	部品番号 PART NO.	部品名称 PART NAME	個数 Q'ty	型 寸 DESCRIPTION	互 換 性 R/P	適用号機 FROM ~ UP TO SERIAL NO.	備 考 REMARKS
3-7	5301 3204 100	スプリング	2	SPRING			
3-8	3688 4332 000	ピン	2	PIN			
3-9	0350 0140 818	PW	2	WASHER	8×18×1.6		
3-10	0742 0100 600	リング	2	RING	6		
3-11	3718 4231 000	ロック	1	LOCK			
3-12	3718 4232 000	ロック	1	LOCK			
3-13	K710 0110 025	ホルト	2	BOLT	M10×25(7T)		
3-14	0350 0141 022	PW	2	WASHER	10×22×1.6		
3-15	3666 4219 000	ウェーブワッシャ	2	WASHER			
3-16	A351 0110 002	ナット	2	NUT	M10		
3-17	3430 4311 000	ラッチASSY	2	LATCH			
3-18	3430 4312 000	カバー	2	COVER			
3-19	A252 0180 016	トラスコネジ	4	SCREW	M8.0×16		
3-20	A110 0108 025	ホルト	2	BOLT	M8×25		
3-21	A301 0108 003	ナット	6	NUT	M8		
3-22	3407 4215 000	ホウタテ	4	POLE			
3-23	3688 4341 000	インシュレータ	2	INSULATOR			
3-24	A110 0108 020	ホルト	4	BOLT	M8×20		
3-25	3688 4329 000	パイプ	2	PIPE		D NO.7370326~	
4-1	3688 4401 000	ゲート	1	GATE	幅1000		