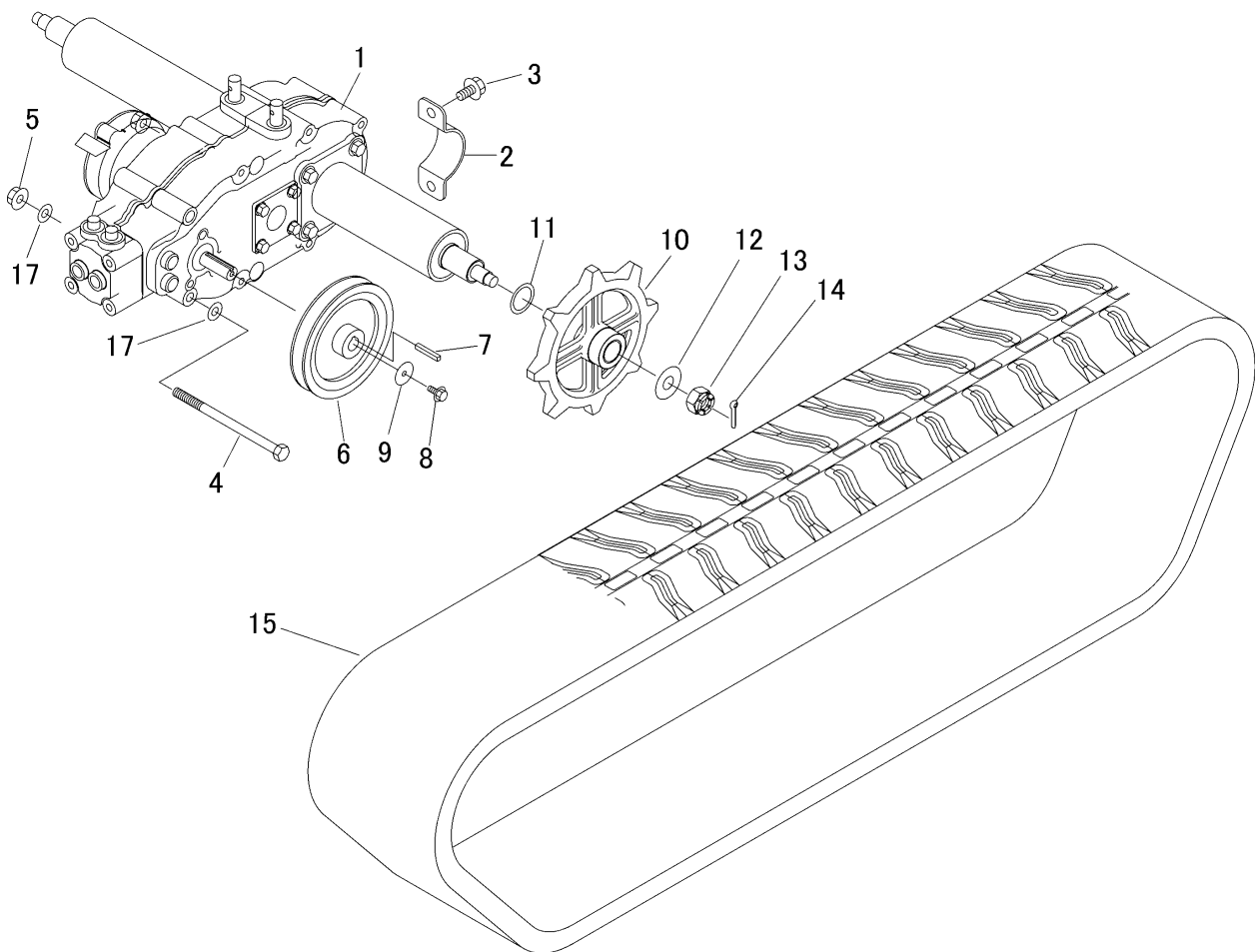


3688 200A ミッション Transmission



見出	部品番号	部品名称		個数	型 寸	互換性	適用号機	備 考
NO.	PART NO.	PART NAME		Q'ty	DESCRIPTION	R/P	FROM ~ UP TO SERIAL NO.	REMARKS
1	7318 000N 500	ミッションASSY	EQUIPMENT	1	HS063N			
2	3583 2007 000	ブラケット	BRACKET	2				
3	K710 0110 020	Fボルト	BOLT	4	M10×20(7T)			
4	A104 0110 160	ボルト	BOLT	1	M10×160×32			
5	F301 0110 000	Fナット	NUT	1	M10			
6	3688 2005 000	プーリ	PULLEY	1				
7	0571 0005 035	キー	KEY	1	5×35			
8	K700 0606 016	Fボルト	BOLT	1	M6×16(7T)			
9	0350 0160 628	PW	WASHER	1	12×26×2.3			
10	3611 2011 000	スプロケット8T	SPROCKET	2				
11	3718 8104 000	シム	SHIM	2				
12	0350 0171 640	PW	WASHER	2	16X40X4.5			
13	A310 0101 620	キャスルナット	NUT	2	M16(P=2高形)			
14	0520 0140 032	ワリピン	PIN SPLIT	2	4.0×32			
15	3507 2005 000	クローラー	CRAWLER	2				幅 200(標準)
15	3688 2008 000	クローラー	CRAWLER	2				幅 250(オプション)
16	7953 1004 000	オイルキャップ	CAP	2				
17	0350 0151 026	PW	WASHER	2	10×26×2.3			