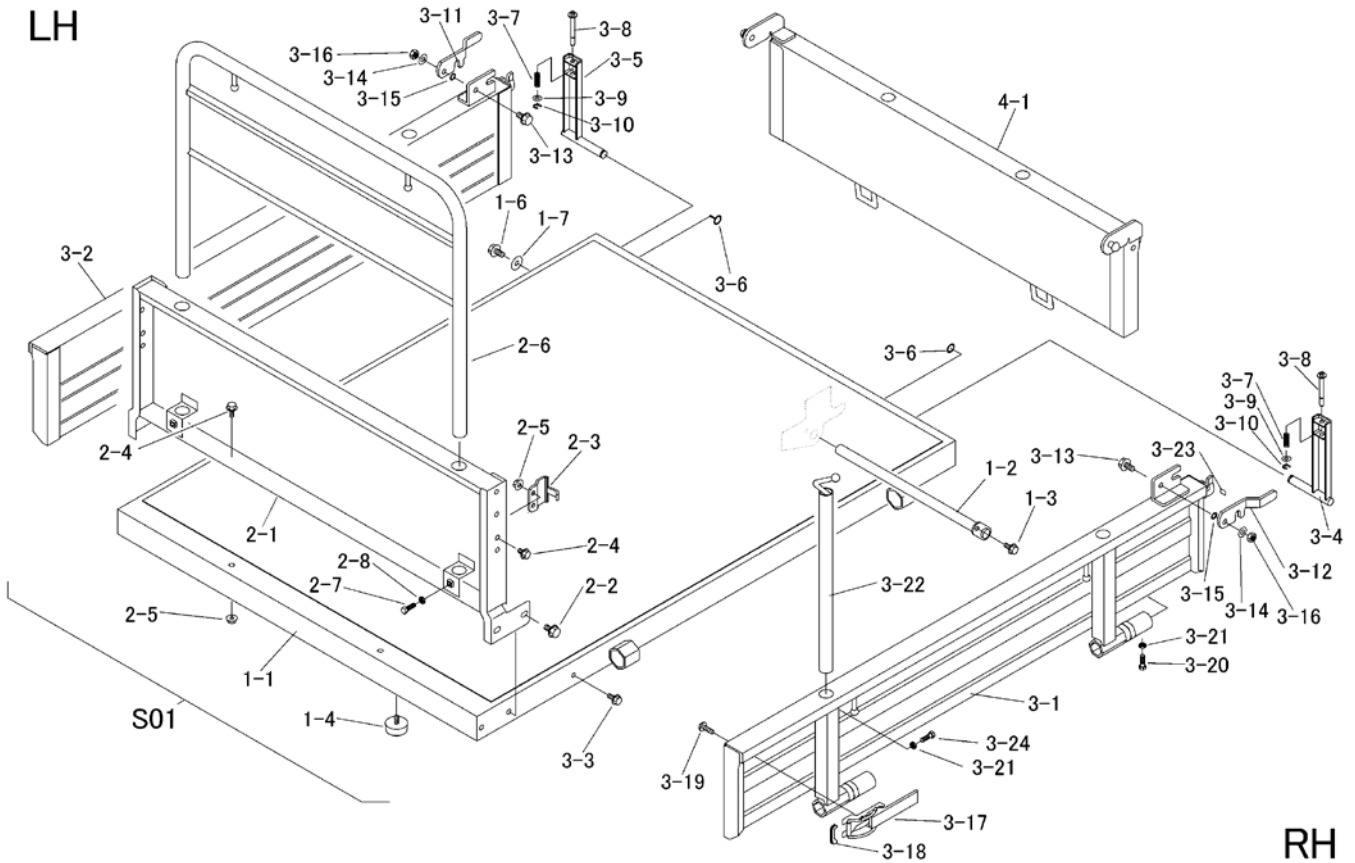


| 見出 NO. | 部品番号 PART NO. | 部品名称 PART NAME | 個数 Q'ty | 型 寸 DESCRIPTION | 互 換 性 R/P | 適用号機 FROM ~ UP TO SERIAL NO. | 備 考 REMARKS |
|-----------|------------------|-------------------|------------|--------------------|--------------------|---------------------------------|----------------|
| S01 | 3689 9901 000 | ワゴンセット | 1 | WAGON set | | BK61D・油圧ダンブ | |
| 1-1 | 3689 4051 000 | ニダイフレーム | 1 | FRAME | | ~NO.7380159 | BOLT&NUT |
| 1-2 | 3688 4045 000 | ピン | 1 | PIN | | NO.7380160~ | |
| 1-3 | K710 0108 020 | Fボルト | 1 | BOLT | | | |
| 1-4 | 3628 4031 010 | ホウシソコム | 2 | RUBBER | | | |
| 1-6 | K710 0110 020 | Fボルト | 1 | BOLT | | | |
| 1-7 | 0350 0161 030 | PW | 1 | WASHER | | | |
| 2-1 | 3688 4151 000 | パネル | 1 | PANEL | | ~NO.7380159 | BOLT&NUT |
| 2-1 | 3688 4151 000 | パネル | 1 | PANEL | B | NO.7380160~ | BOLT&NUT |
| 2-2 | K710 0110 020 | Fボルト | 4 | BOLT | | | |
| 2-3 | 3721 4114 000 | プレート | 2 | PLATE | | | |
| 2-4 | K110 0108 016 | Fボルト | 6 | BOLT | | | |
| 2-5 | F301 0108 000 | Fナット | 4 | NUT | | ~NO.7380159 | |
| 2-5 | F301 0108 000 | Fナット | 6 | NUT | B | NO.7380160~ | |
| 2-6 | 3688 4121 000 | アーチ | 1 | ARCH | | | |
| 2-7 | A110 0108 025 | ボルト | 2 | BOLT | | | |
| 2-8 | A301 0108 003 | ナット | 2 | NUT | | | |
| 3-1 | 3688 4301 000 | サイドゲート | 1 | SIDE GATE | | | |
| 3-2 | 3688 4315 000 | サイドゲート | 1 | SIDE GATE | | | |
| 3-3 | K710 0108 020 | Fボルト | 2 | BOLT | | | |
| 3-4 | 3688 4325 000 | ブラケット | 1 | BRACKET | | ~NO.7380178 | |
| 3-4 | 3688 4325 001 | ブラケット | 1 | BRACKET | D | NO.7380179~ | |
| 3-5 | 3688 4327 000 | ブラケット | 1 | BRACKET | | ~NO.7380178 | |
| 3-5 | 3688 4327 001 | ブラケット | 1 | BRACKET | D | NO.7380179~ | |
| 3-6 | 3718 4226 000 | マルリング | 2 | RING | | | |



| 見出 NO. | 部品番号 PART NO. | 部品名称 PART NAME | 個数 Q'ty | 型 寸 DESCRIPTION | 互 換 性 R/P | 適用号機 FROM ~ UP TO SERIAL NO. | 備 考 REMARKS |
|-----------|------------------|-------------------|------------|--------------------|--------------------|---------------------------------|----------------|
| 3-7 | 5301 3204 100 | スプリング | 2 | SPRING | | | |
| 3-8 | 3688 4332 000 | ピン | 2 | PIN | | | |
| 3-9 | 0350 0140 818 | PW | 2 | WASHER | 8×18×1.6 | | |
| 3-10 | 0742 0100 600 | リング | 2 | RING | 6 | | |
| 3-11 | 3718 4231 000 | ロック | 1 | LOCK | | | |
| 3-12 | 3718 4232 000 | ロック | 1 | LOCK | | | |
| 3-13 | K710 0110 025 | ホルト | 2 | BOLT | M10×25(7T) | | |
| 3-14 | 0350 0141 022 | PW | 2 | WASHER | 10×22×1.6 | | |
| 3-15 | 3666 4219 000 | ウェーブワッシャ | 2 | WASHER | | | |
| 3-16 | A351 0110 002 | ナット | 2 | NUT | M10 | | |
| 3-17 | 3430 4311 000 | ラッチASSY | 2 | LATCH | | | |
| 3-18 | 3430 4312 000 | カバー | 2 | COVER | | | |
| 3-19 | A252 0180 016 | トラスコネジ | 4 | SCREW | M8.0×16 | | |
| 3-20 | A110 0108 025 | ホルト | 2 | BOLT | M8×25 | | |
| 3-21 | A301 0108 003 | ナット | 6 | NUT | M8 | | |
| 3-22 | 3407 4215 000 | ホウタテ | 4 | POLE | | | |
| 3-23 | 3688 4341 000 | インシュレータ | 2 | INSULATOR | | | |
| 3-24 | A110 0108 020 | ホルト | 4 | BOLT | M8×20 | | |
| 3-25 | 3688 4329 000 | パイプ | 2 | PIPE | | D NO.7380179~ | |
| 4-1 | 3688 4451 000 | ゲート | 1 | GATE | 幅900 | | |
| | | | | | | | |
| | | | | | | | |
| | | | | | | | |
| | | | | | | | |