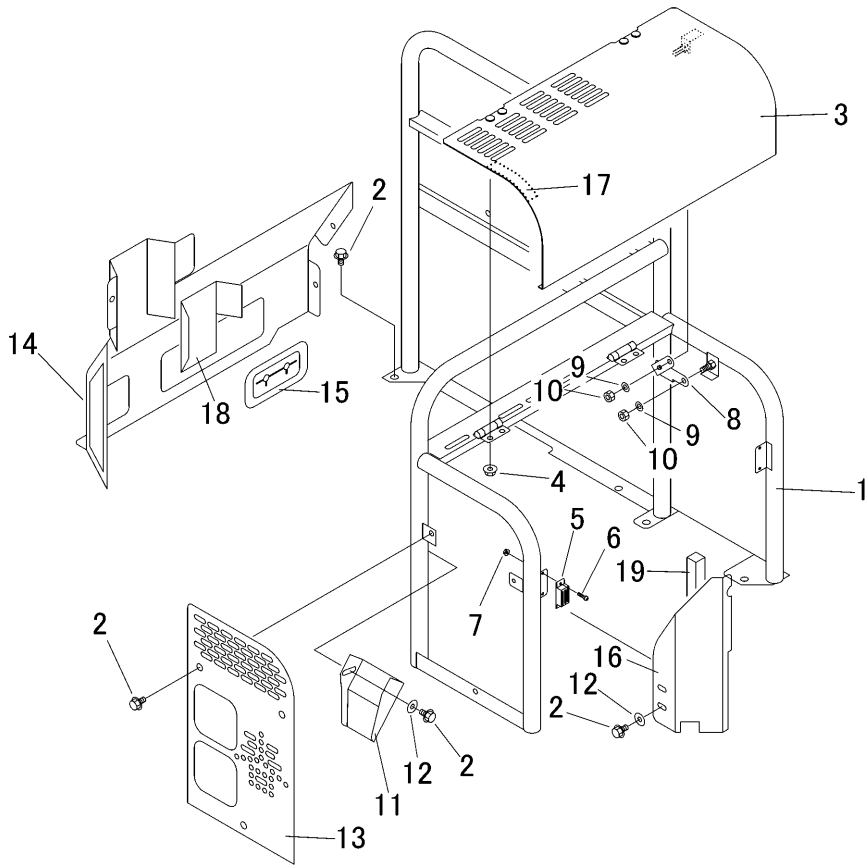


3690 120A カバー Cover



見出 NO.	部品番号 PART NO.	部品名称 PART NAME	個数 Q'ty	型 寸 DESCRIPTION	互 換 性 R/P	適 用 号 機 FROM ~ UP TO SERIAL NO.	備 考 REMARKS
1	3690 1201 000	カバー COVER	1				
2	K110 0108 016	ボルト BOLT	22	M8×16(4T)			
3	3688 1221 000	カバー COVER	1				
4	F300 0106 000	ナット NUT	4	M6			
5	3678 1473 000	キャッチ CATCH	2	C-100-A-2			
6	H242 0103 010	ナセムスB SCREW	4	M3×10			
7	F300 0103 001	ナット NUT	4	M3			
8	3688 1225 000	リンク LINK	1				
9	0350 0140 818	PW WASHER	2	8×18×1.6			
10	A351 0108 002	ナット NUT	2	M8			
11	3688 1228 000	プレート PLATE	1				
12	0350 0140 822	PW WASHER	3	8×22×1.6			
13	3690 1232 000	プレート PLATE	1				
14	3690 1235 000	カバー COVER	1				
15	3688 1245 000	ゴムイタ RUBBER	1				
16	3688 1247 000	プレート PLATE	1				
17	3688 1256 000	インシュレータ INSULATOR	2				
18	3688 1252 000	インシュレータ INSULATOR	1				
19	3688 1255 000	インシュレータ INSULATOR	1				