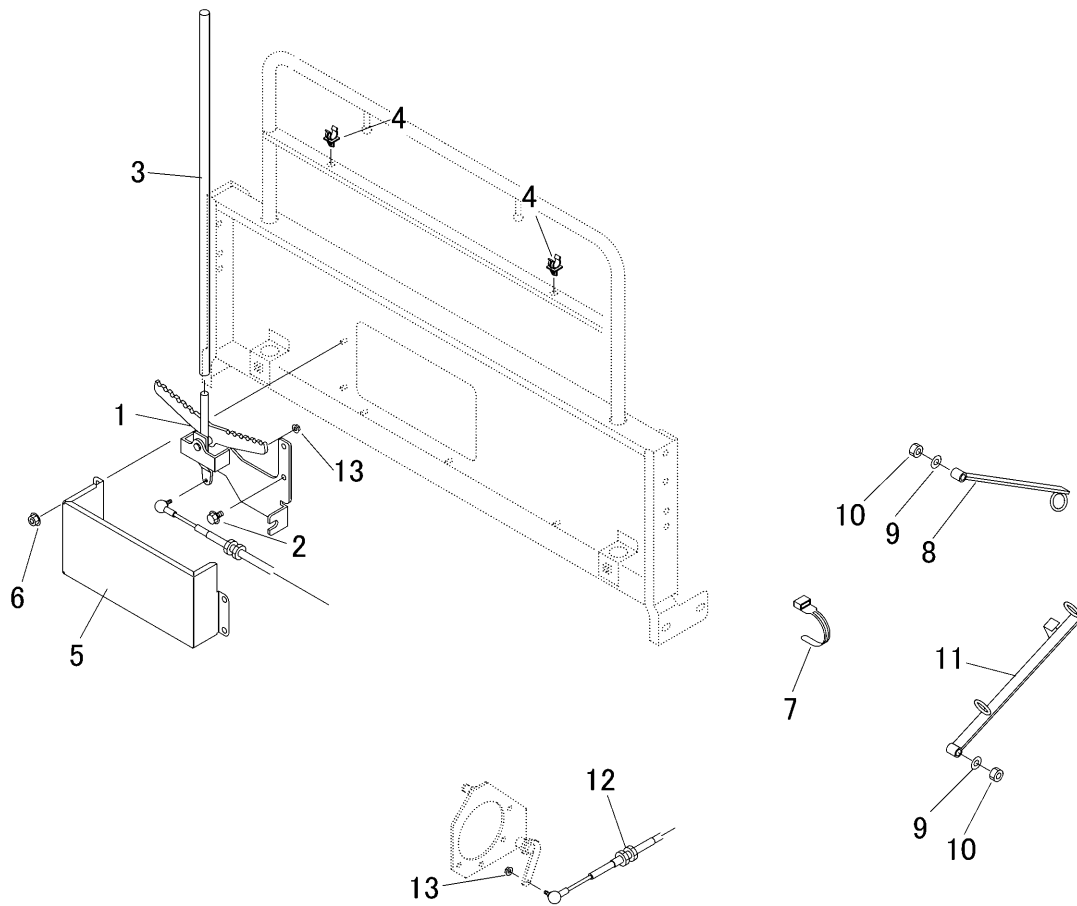


3690 800B リフトレバー (箱型三方開 BK60LD) Lift Lever



| 見出 NO. | 部品番号 PART NO. | 部品名称 PART NAME | 個数 Q'ty | 型 寸 DESCRIPTION | 互 換 性 R/P | 適 用 号 機 FROM ~ UP TO SERIAL NO. | 備 考 REMARKS |
|-----------|------------------|--------------------|------------|--------------------|--------------------|------------------------------------|----------------|
| 1 | 3690 8001 000 | レバー LEVER | 1 | | | | |
| 2 | K110 0108 016 | Fボルト BOLT | 4 | M8×16(4T) | | | |
| 3 | 3690 8009 000 | パイプ PIPE | 1 | | | | |
| 4 | 3572 4013 000 | クリップ CLIP | 2 | | | | |
| 5 | 3690 8025 000 | カバー COVER | 1 | | | | |
| 6 | F300 0106 000 | Fナット NUT | 2 | M6 | | | |
| 7 | 3513 3131 000 | プラスチックバンド BAND | 1 | | | | |
| 8 | 3690 8014 000 | ガイド GUIDE | 1 | | | | |
| 9 | 0350 0141 022 | PW WASHER | 2 | 10×22×1.6 | | | |
| 10 | A351 0110 002 | Uナット NUT | 2 | M10 | | | |
| 11 | 3690 8022 000 | ガイド GUIDE | 1 | | | | |
| 12 | 3574 8021 000 | プッシュプルケーブル WIRE | 1 | | | | |
| 13 | F300 0105 001 | Fナット NUT | 2 | M5 | | | |
| | | | | | | | |
| | | | | | | | |
| | | | | | | | |
| | | | | | | | |
| | | | | | | | |
| | | | | | | | |
| | | | | | | | |
| | | | | | | | |
| | | | | | | | |
| | | | | | | | |
| | | | | | | | |
| | | | | | | | |
| | | | | | | | |
| | | | | | | | |
| | | | | | | | |
| | | | | | | | |