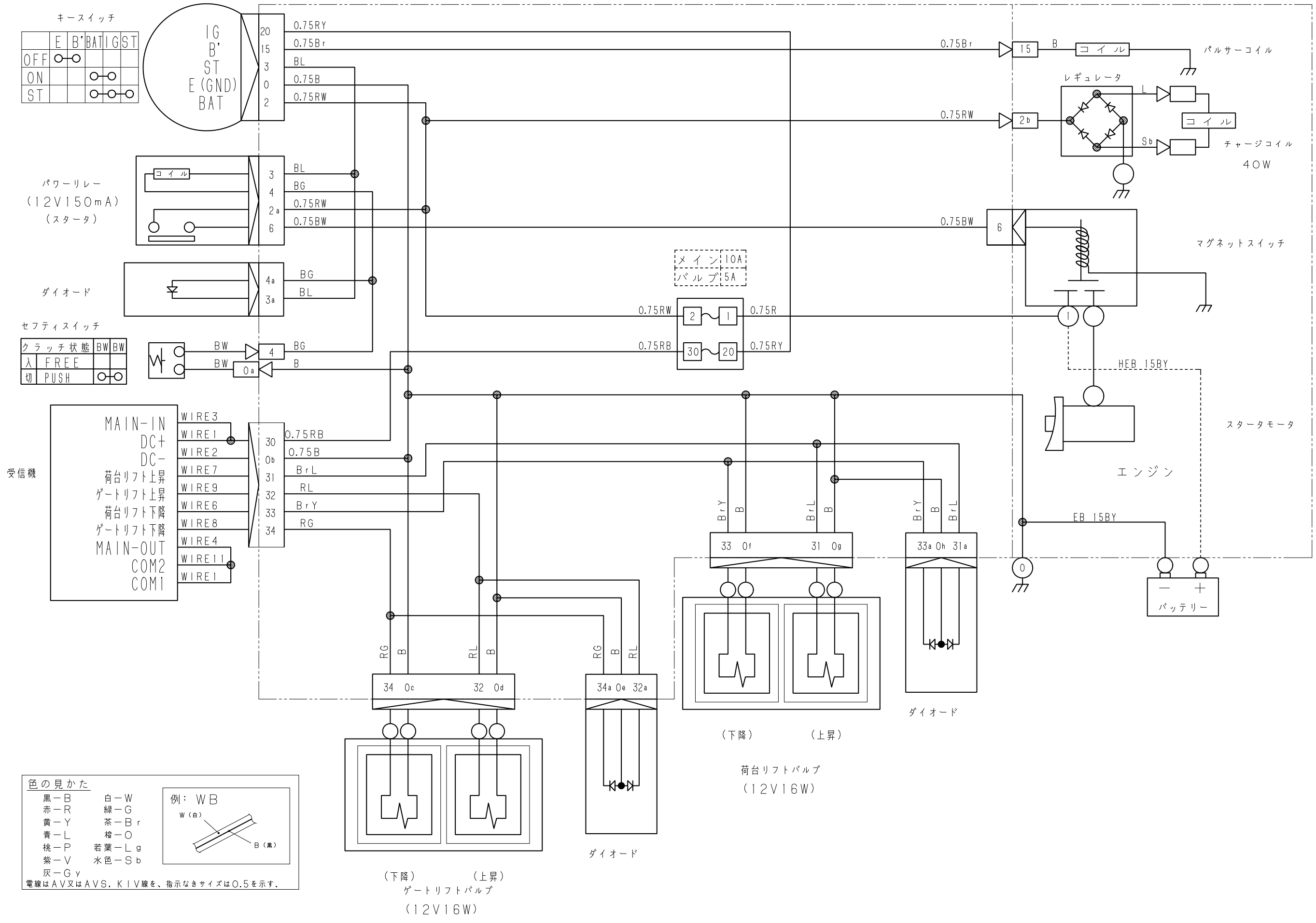


3690 0201 000 DIAGRAM



ケーススイッチ

	E	B'	BAT	IG	ST
OFF	○	○			
ON			○	○	
ST			○	○	

パワーリレー
(12V150mA)
(スタータ)

コイル	3	BL
	4	BG
	2a	0.75RW
	6	0.75BW

ダイオード

	4a	BG
	3a	BL

セフティスイッチ

クラッチ状態	BW	BW
入	FREE	
切	PUSH	○

受信機

MAIN-IN	WIRE3	
DC+	WIRE1	
DC-	WIRE2	
荷台リフト上昇	WIRE7	
ゲートリフト上昇	WIRE9	
荷台リフト下降	WIRE6	
ゲートリフト下降	WIRE8	
MAIN-OUT	WIRE4	
COM2	WIRE11	
COM1	WIRE1	

色の見かた

黒-B	白-W
赤-R	緑-G
黄-Y	茶-Br
青-L	橙-O
桃-P	若葉-Lg
紫-V	水色-Sb
灰-Gy	

例: WB
W(白) B(黒)

電線はAV又はAVS, KIV線を、指示なきサイズは0.5を示す。

(下降) (上昇)
ゲートリフトバルブ
(12V16W)

(下降) (上昇)

荷台リフトバルブ
(12V16W)

ダイオード

ダイオード

バッテリー

エンジン

スタータモータ

マグネットスイッチ

40W

パルサーコイル

チャージコイル

レギュレータ

コイル

コイル

コイル

コイル

コイル

コイル

コイル

コイル

コイル

コイル

コイル

コイル

コイル

コイル

コイル

コイル

コイル

コイル

コイル

コイル

コイル

コイル

コイル

コイル

コイル

コイル

コイル

コイル

コイル

コイル

コイル