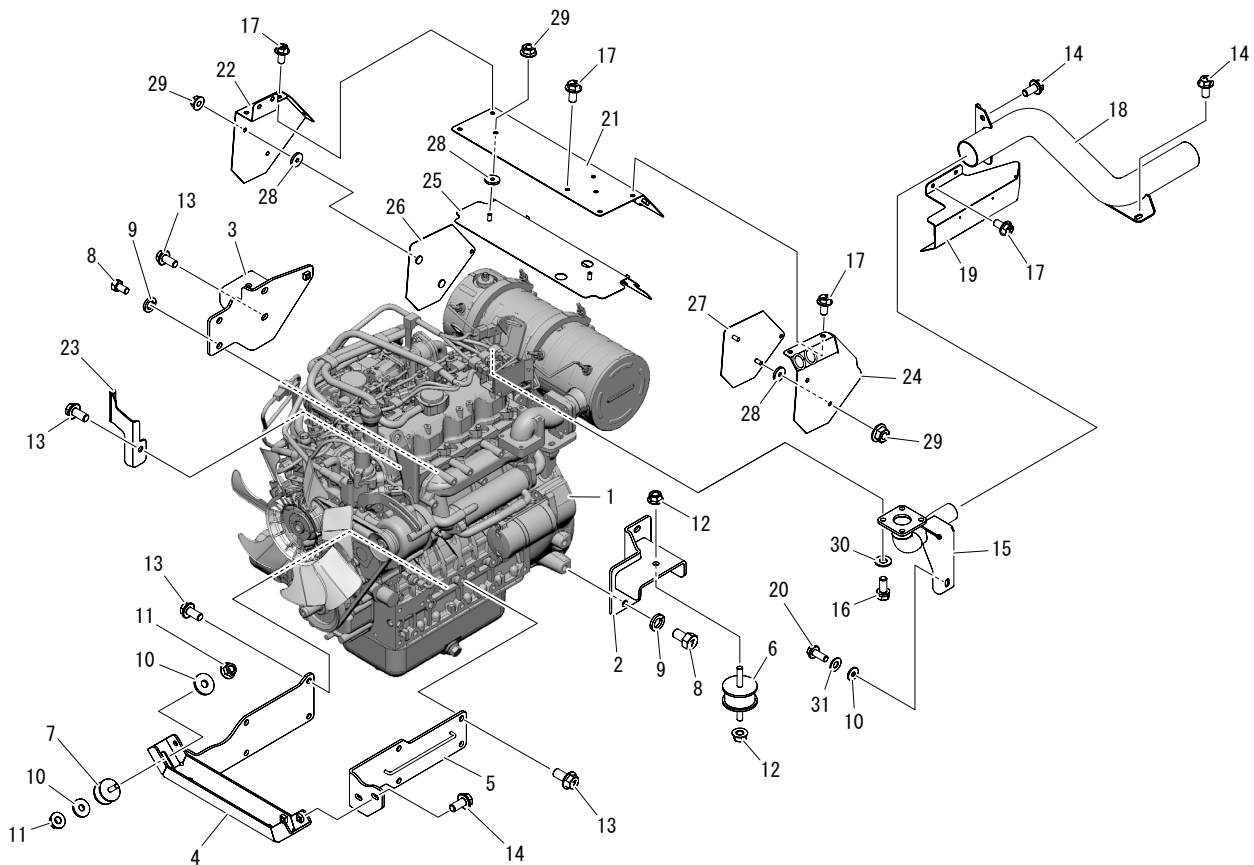


36A3 000A エンジン (日本仕様) ENGINE(JAPAN)



36A3P 000A 000 03



見出 No.	部品番号 PART No.	部品名称	PART NAME.	個数 Q'ty	型寸 DESCRIPTION	適用号機 FROM ~ UP TO SERIAL No.	備考 REMARKS
1	36A3 0001 000	エンジン	ENGINE	1	V2403-CR-E4B-CRCH-1		
2	36A3 0011 000	ブラケット	BRACKET	1		~No. 9630092	
2	36A3 0011 001	ブラケット	BRACKET	1		No. 9630093 ~	
3	36A3 0012 000	ブラケット	BRACKET	1			
4	36A3 0021 000	ブラケット	BRACKET	1			
5	36A3 0028 000	ブラケット	BRACKET	1			
6	5116 0021 000	エバーマウント	RUBBER	2			
7	3654 0086 000	ボウシンゴム	RUBBER	2			
8	A052 0114 025	ボルト 7 T	BOLT	4			
9	A360 0101 402	S W	SW	4			
10	0350 0161 030	P W	WASHER	5	10 × 30 × 3.2		
11	F301 0110 000	F ナット	NUT	4	M10		
12	F301 0112 000	F ナット	NUT	4	M12		
13	K712 0112 025	F ボルト	BOLT	13	M12 × 25		
14	K712 0110 020	F ボルト	BOLT	6			
15	36A3 0015 000	エキゾーストパイプ	EX_PIPE	1			
16	F154 0108 020	セムスA	BOLT	4			
17	K710 0108 016	F ボルト	BOLT	14	M8 × 16(7T)		



見出	部品番号	部品名称	PART NAME.	個数	型寸	適用号機	備考
No.	PART No.			Q'ty	DESCRIPTION	FROM ~ UP TO SERIAL No.	REMARKS
18	36A3 0016 000	ブラケット	BRACKET	1			
19	36A3 0017 000	カバー	COVER	1			
20	K712 0110 025	F ボルト	BOLT	1			
21	36A3 0031 000	カバー	COVER	1			
22	36A3 0033 000	カバー	COVER	1			
23	36A3 0038 000	プレート	PLATE	1	t3.2		
24	36A3 0042 000	カバー	COVER	1			
25	36A3 0036 000	カバー	COVER	1			
26	36A3 0037 000	カバー	COVER	1			
27	36A3 0039 000	カバー	COVER	1			
28	0350 0170 832	P W	PW	8			
29	F301 0108 000	F ナット	NUT	8	M8		
30	0350 0140 818	P W	WASHER	4			
31	0350 0141 022	P W	WASHER	1	10 × 22 × 1.6		