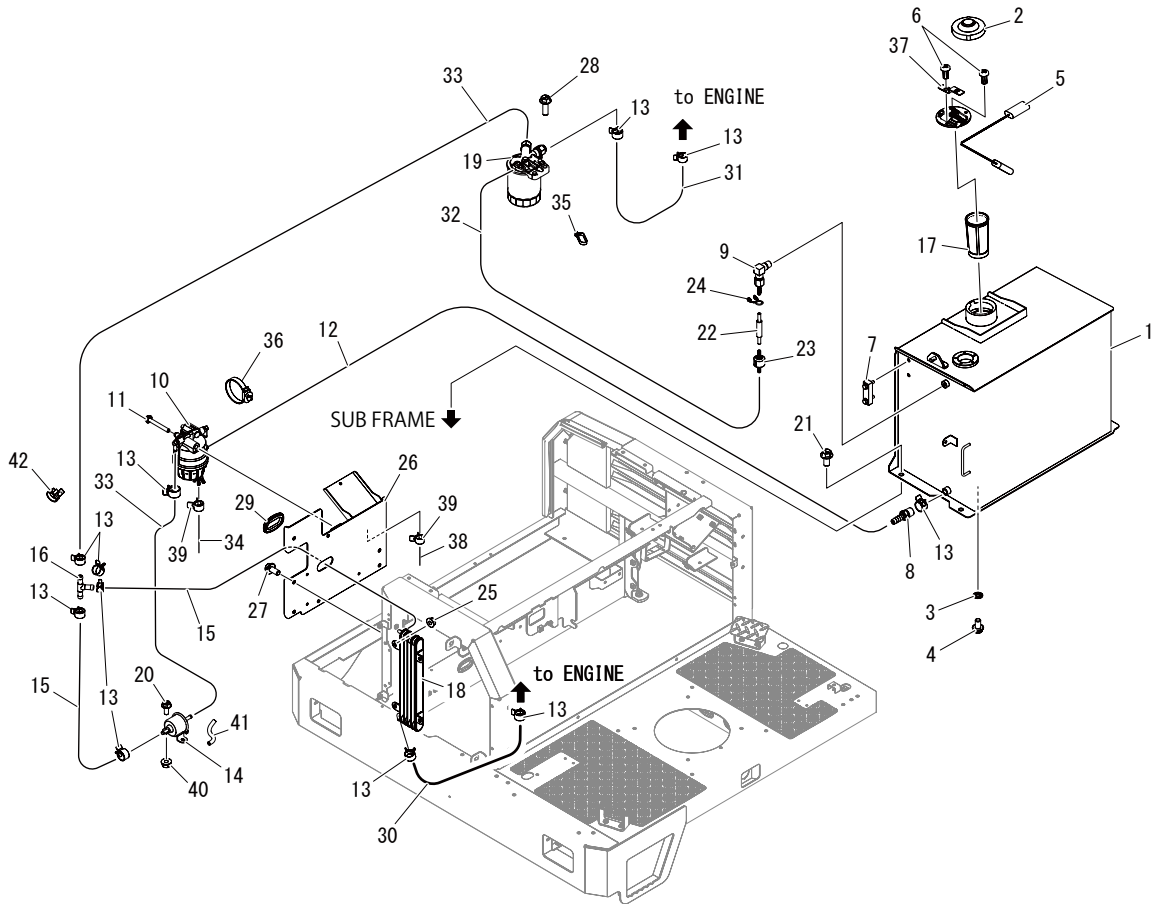


# 36A3 020A タンク (フューエル) TANK(FUEL)



36A3P 020A 000 04



見出 No.	部品番号 PART No.	部品名称	PART NAME.	個数 Q'ty	型寸 DESCRIPTION	適用号機 FROM ~ UP TO SERIAL No.	備考 REMARKS
1	36A3 0202 000	タンク	TANK	1			
2	3683 0515 000	タンクキャップ	CAP	1			
3	0833 0001 200	シールワツシヤ	SW	1	M12 用		
4	K712 0112 020	F ボルト	BOLT	1			
5	36A3 0235 000	センサ	SENSOR	1			
6	A242 0105 010	ナベコネジ	SCREW	5	M5 × 10		
7	5229 0216 100	ゲージ	GAUGE	1			
8	36A3 0228 000	ホースニツプル	ADAPTER	1			
9	5118 0512 600	アダプタ	ADAPTER	1			
10	36A3 0226 000	フィルタアツシ	FILTER	1			
11	K814 0110 075	F ボルト	BOLT	1	M10X75(8T)		
12	36A3 0205 000	ホース	HOSE	1			
13	5118 0529 000	パイプクリツプ	CLIP	14			
14	5118 0518 000	フューエルポンツ	PUNP	1			
15	36A3 0209 000	ホース	HOSE	2			
16	5118 0523 000	コネクタ	CONNECTOR	1			
17	3683 0518 000	ストレーナ	SUTRENER	1			
18	5118 0526 500	フューエルクーラ	COOLER	1			

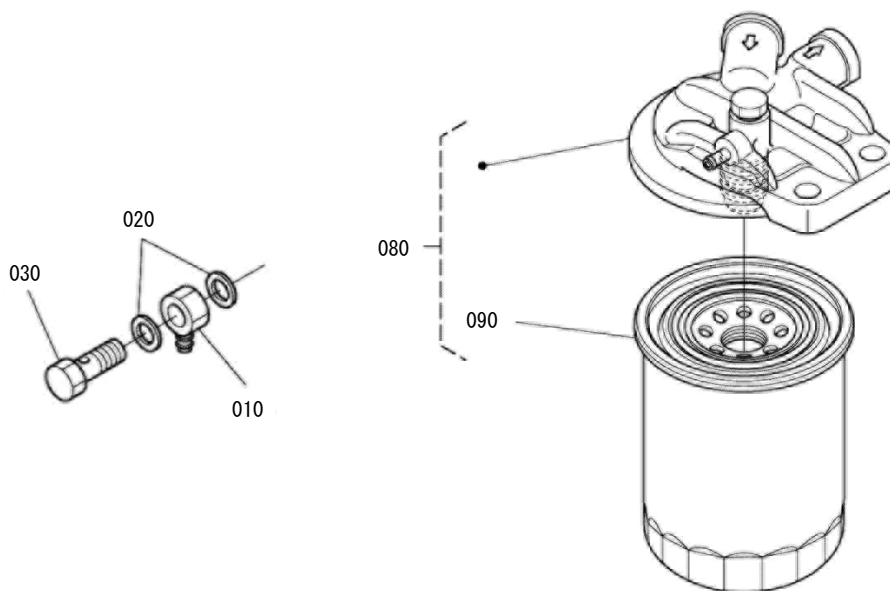


見出	部品番号	部品名称	PART NAME.	個数	型寸	適用号機	備考
No.	PART No.			Q'ty	DESCRIPTION	FROM ~ UP TO SERIAL No.	REMARKS
19	5118 0521 000	フィルタアッシ	FILTER	1			
20	K700 0106 014	F ボルト	BOLT	2	M6 × 14(7T)		
21	K712 0110 020	F ボルト	BOLT	4			
22	36A3 0219 000	ホース	HOSE	1			
23	5118 0532 000	バルブ	VALVE	1			
24	5118 0535 000	パイプクリップ	CLIP	4			
25	F301 0108 000	F ナット	NUT	4	M8		
26	36A3 0211 000	ブラケット	BRACKET	1			
27	K710 0108 016	F ボルト	BOLT	6	M8 × 16(7T)		
28	K712 0110 030	F ボルト	BOLT	2			
29	3611 1171 000	ホゴゴム	RUBBER	1			
30	36A3 0222 000	ホース	HOSE	1			
31	36A3 0223 000	ホース	HOSE	1			
32	36A3 0224 000	ホース	HOSE	1			
33	36A3 0233 000	ホース	HOSE	2			
34	36A3 0229 000	パイプ	PIPE	1			
35	3513 3131 000	プラスチックバンド	BAND	2			
36	3712 0315 000	クリップ	CLIP	3			
37	3663 1614 000	ブラケット	BRACKET	1			
38	5310 0345 000	パイプ	PIPE	1			
39	0050 3107 806	ホースクリップ	CLAMP HOSE	2			
40	F300 0106 000	F ナット	NUT	2	M6		
41	36A3 0234 000	コルゲートチューブ	TUBE	1			
42	3587 0207 000	クリップバンド	BAND	1			

# 531000 燃料フィルター FUEL FILTER



531000P

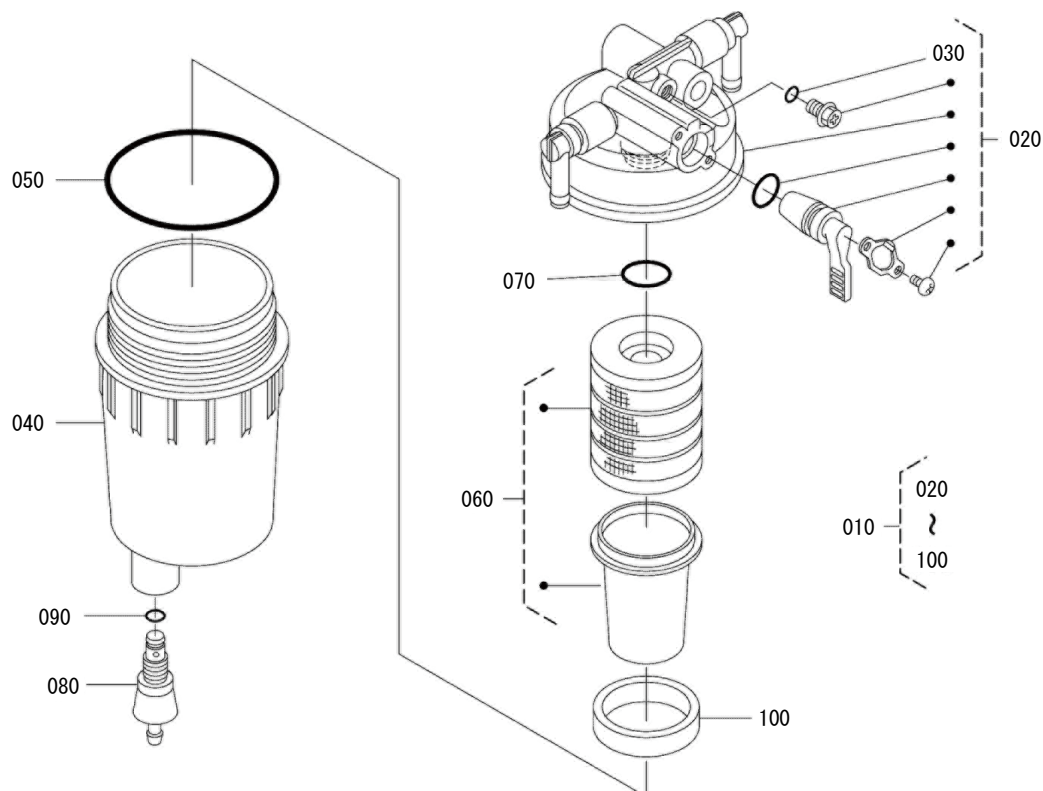


見出 No.	部品番号 PART No.	部品名称	PART NAME.	個数 Q'ty	型寸 DESCRIPTION	適用号機 FROM ~ UP TO SERIAL No.	備考 REMARKS
010	ZK1540195693	アイカンツギテ	JOINT,EYE	4			
020	ZK1710533680	パッキン	GASKET	8			
030	ZK1654195790	ツギテボルト	BOLT,JOINT	3			
080	ZK1J33143012	フィルタ,アッシ(フューエル)	FILTER,ASSY(FUEL)	1			
090	ZK1J52143172	フィルタ,カートリッジ	CARTRIDGE,FILTER	1			

# 532500 燃料セパレーター SEPARATOR



532500P



見出 No.	部品番号 PART No.	部品名称	PART NAME.	個数 Q'ty	型寸 DESCRIPTION	適用号機 FROM ~ UP TO SERIAL No.	備考 REMARKS
010	ZKRD45151360	フィルタ,アッシ(Wセパレータ)	FILTER,ASSY (W,SEPARATOR)	1			
020	ZKRD45151910	ボデー,アッシ	ASSY BODY	1			
030	ZK0481700060	Oリング	O RING	1			
040	ZKRD45151920	カップ	CUP	1			
050	ZKRD45151930	Oリング	O RING	1			
060	ZKRD45151940	エレメント,アッシASSY	ELEMENT	1			
070	ZK0481700160	Oリング	O RING	1			
080	ZKRD45151950	プラグ(ドレン)	PLUG,DRAIN	1			
090	ZK0481700070	Oリング	O RING	1			
100	ZKRD45151960	フロート	FLOAT	1			