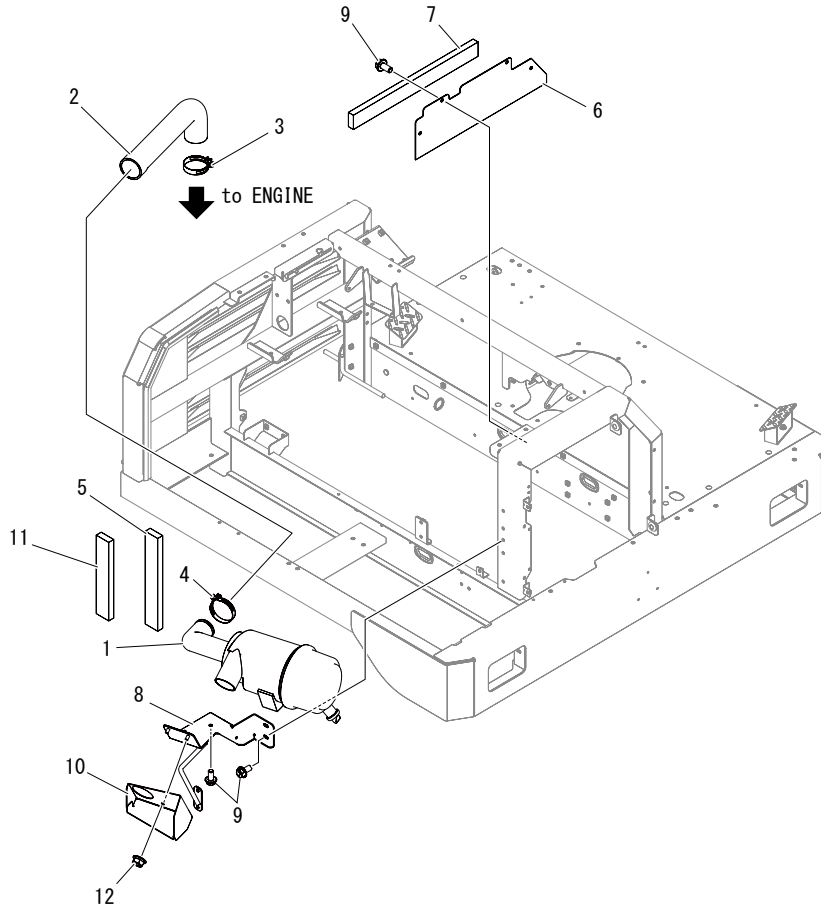


36A3 030A エアクリーナ AIR CLEANER



36A3P 030A 000 01

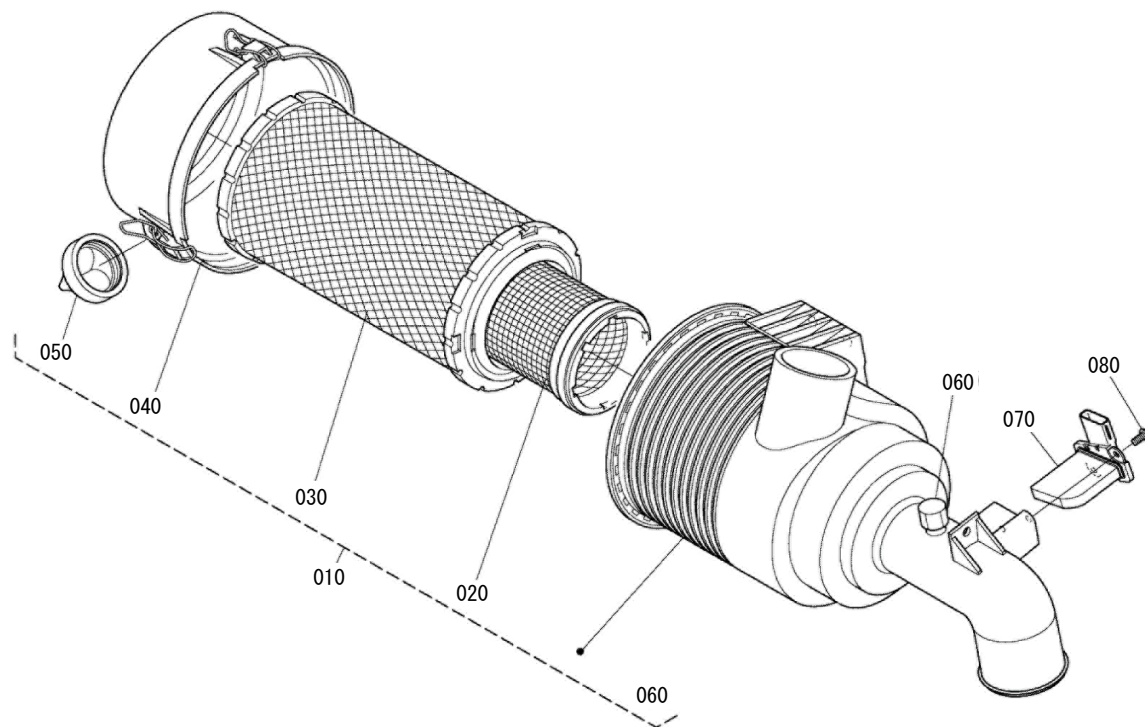


見出 No.	部品番号 PART No.	部品名称	PART NAME.	個数 Q'ty	型寸 DESCRIPTION	適用号機 FROM ~ UP TO SERIAL No.	備考 REMARKS
1	5118 0201 000	エアクリーナ	AIR CLEANER	1			
2	36A3 0303 000	ホース	HOSE	1			
3	3661 0327 000	パイプバンド	CLAMP PIPE	1			
4	5118 0211 000	ホースクランプ	CLAMP HOSE	1			
5	36A3 0328 000	エプトシーラー	INSULATOR	1			
6	36A3 0341 000	プレート	PLATE	1			
7	36A3 0322 000	エプトシーラー	INSULATOR	1			
8	36A3 0305 000	ブラケット	BRACKET	1			
9	K710 0108 016	F ボルト	BOLT	10	M8 × 16(7T)		
10	36A3 0307 000	ブラケット	BRACKET	1			
11	36A3 0342 000	エプトシーラー	INSULATOR	1			
12	F301 0108 000	F ナット	NUT	2	M8		

573000 エアクリナー AIR CLEANER



573000P



見出 No.	部品番号 PART No.	部品名称	PART NAME.	個数 Q'ty	型寸 DESCRIPTION	適用号機 FROM ~ UP TO SERIAL No.	備考 REMARKS
010	ZK1K81511012	エアクリナー,アッシ(6,W)	CLEANER,AIR,ASSY	1			
020	ZKR240142280	エレメント(インナ)	ELEMENT,INNER	1			
030	ZKR140142270	エレメント(アウト)	ELEMENT,OUTER	1			
040	ZKR140142260	カップ(ダスト)	CUP,DUST	1			
050	ZK1G65711472	バキューレータバルブ	VALVE	1			
060	ZK5881925430	ニップル キャップル	CAP,NIPPLE	1			
070	ZK1J52010700	センサ(エアフロ)	SENSOR(AIR FLOW)	1			
080	ZK0305450412	ナベコネジ	SCREW,PAN HEAD(PHILLIPS)	2			