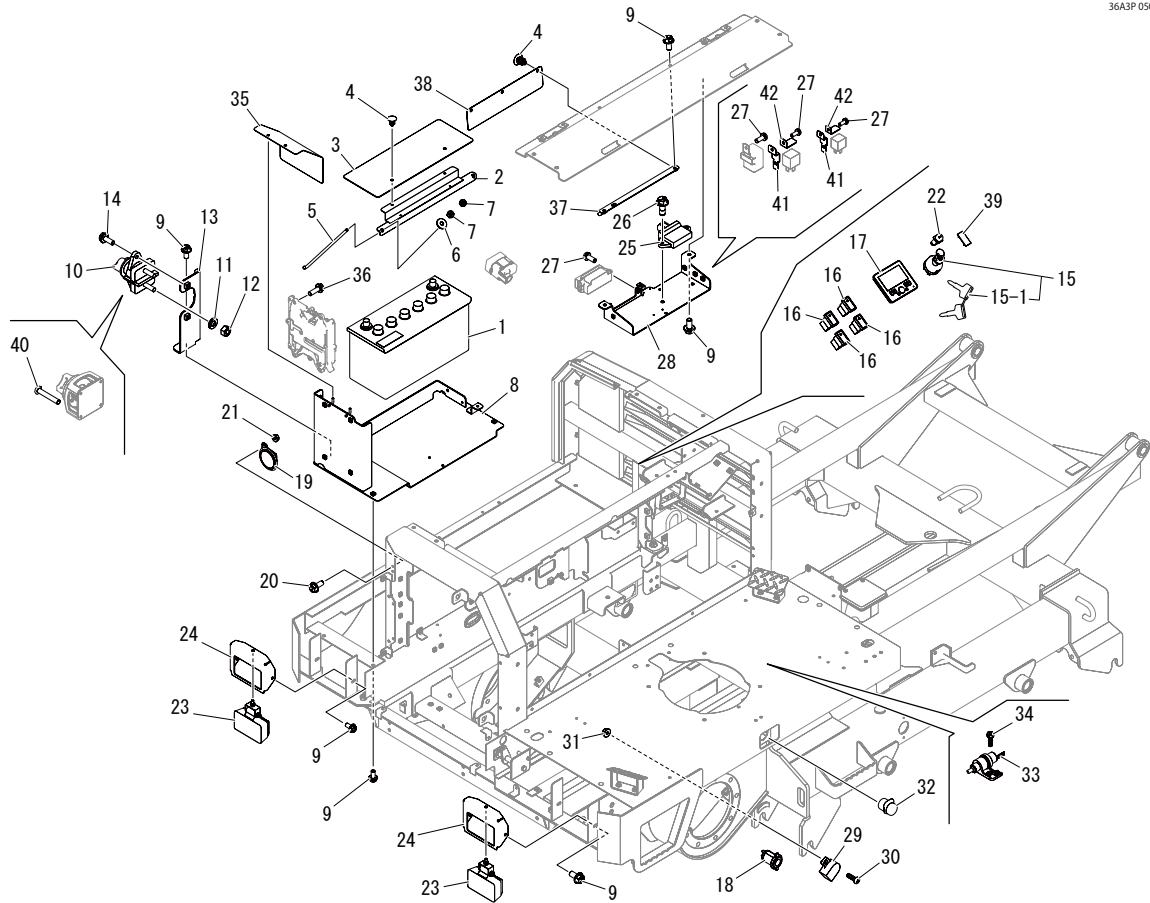


36A3 050C デンソー (日本仕様) ELECTRIC(JAPAN)



36A3P 050C 000 05



見出 No.	部品番号 PART No.	部品名称	PART NAME.	個数 Q'ty	型寸 DESCRIPTION	適用号機 FROM ~ UP TO SERIAL No.	備考 REMARKS
1	5212 0206 000	バッテリー	BATTERY	1	130E41R		
2	36A3 0514 000	ブラケット	BRACKET	1			
3	36A3 0515 000	マット	MAT	1			
4	3661 1457 100	クリップ	CLIP	5			
5	5404 0205 000	バッテリーロッド	ROD	2			
6	0350 0140 618	PW	WASHER	2			
7	A300 0106 001	ナット	NUT	4	M6		
8	36A3 0502 000	ブラケット	BRACKET	1			
9	K710 0108 016	F ボルト	BOLT	14	M8 × 16(7T)		
10	5118 0615 000	バッテリースイッチ	SWITCH	1		~No. 9630092	
10	5119 0725 000	バッテリースイッチ	SWITCH	1		No. 9630093 ~	
11	A360 0100 802	S W	WASHER	2	M8		
12	A301 0108 001	ナット	NUT	2	M8		
13	36A3 0517 000	ブラケット	BRACKET	1		~No. 9630092	
13	36A3 0517 001	ブラケット	BRACKET	1		No. 9630093 ~	
14	K700 0106 016	F ボルト	BOLT	2	M6 × 16(7T)		
15	36A3 0526 000	スイッチ	SWITCH	1			
15-1	3669 0621 300	キー	KEY	1			



見出	部品番号	部品名称	PART NAME.	個数	型寸	適用号機	備考
No.	PART No.			Q'ty	DESCRIPTION	FROM ~ UP TO SERIAL No.	REMARKS
16	5367 0205 000	スイッチ	SWITCH	4			
17	36A3 0508 003	ディスプレイ	DISPLAY	1			
18	5118 0655 000	シガーソケット	SOCKET	1			
19	3654 0171 000	ホーン	HORN	1			
20	K700 0106 014	F ボルト	BOLT	2	M6 × 14(7T)		
21	F300 0106 000	F ナット	NUT	2	M6		
22	5360 0204 000	ホーンスイッチ	SWICHTH	1			
23	36A3 0519 000	ランプ	LAMP	2			
24	36A3 0521 000	ブラケット	BRACKET	2			
25	36A3 0501 001	コントロールボックス	CONTROL BOX	1			
26	K710 0608 020	F ボルト	BOLT	2	M8 × 20(7T)		
27	H242 0106 016	ナベセムスB	SCREW	5	M6 × 16		
28	36A3 0511 000	ブラケット	BRACKET	1			
29	5118 0654 000	センサ	SENSOR	1			
30	A242 0104 012	ナベコネジ	SCREW	2	M4 × 12		
31	F300 0104 001	F ナット	NUT	2	M4		
32	3563 0215 001	スイッチ	SWITCH	1			
33	5310 0208 000	スイッチ	SWITCH	1			
34	F204 0105 016	セムスA	SCREW	2	M5 × 16		
35	36A3 0522 000	マット	MAT	1			
36	K710 0108 025	F ボルト	BOLT	4	M8 × 25(7T)		
37	36A3 0523 000	ブラケット	BRACKET	1			
38	36A3 0524 000	マット	MAT	1			
39	36A3 0525 000	キャップ	CAP	1			
40	A242 0105 030	ナベコネジ	SCREW	4	M5 × 30	No. 9630093 ~	
41	36A8 0516 000	プレート	PLATE	2		No. 9630093 ~	
42	36A8 0517 000	プレート	PLATE	2		No. 9630093 ~	