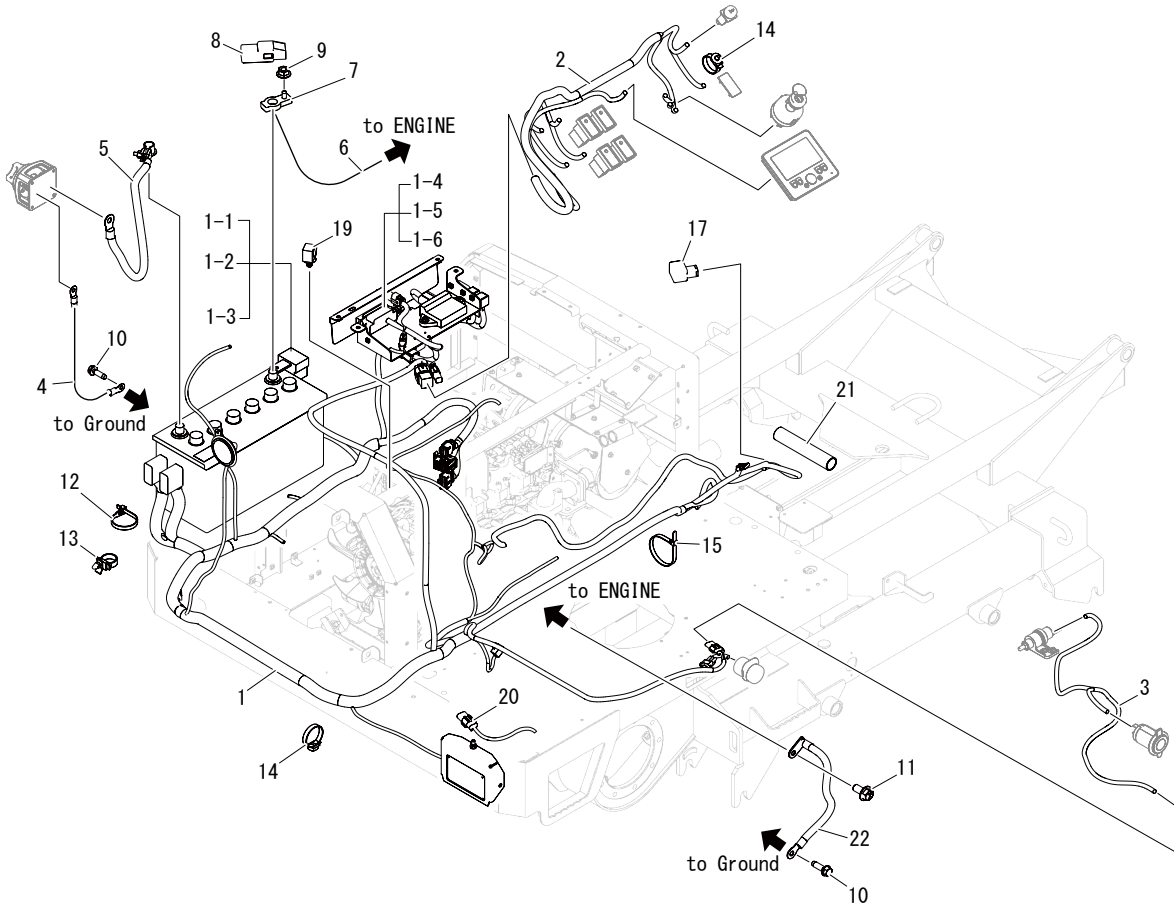


36A3 060B ハーネス HARNESS



36A3P 060B 000 08



見出 No.	部品番号 PART No.	部品名称	PART NAME.	個数 Q'ty	型寸 DESCRIPTION	適用号機 FROM ~ UP TO SERIAL No.	備考 REMARKS
1	36A3 0602 000	ハーネス	HARNESS	1		~No. 9630092	
1	36A3 0602 001	ハーネス	HARNESS	1		No. 9630093 ~	
1-1	0980 1006 003	ヒューズ	FUSE	1	60A(Y)		
1-2	0980 1004 003	ヒューズ	FUSE	1	40A(G)		
1-3	0980 1003 003	ヒューズ	FUSE	1	30A(P)		
1-4	0980 1000 502	ヒューズ	FUSE	5	5A(T)		
1-5	0980 1001 002	ヒューズ	FUSE	5	10A(R)	~No. 9630092	
1-5	0980 1001 002	ヒューズ	FUSE	4	10A(R)	No. 9630093 ~	
1-6	0980 1002 002	ヒューズ	FUSE	1	20A(Y)	No. 9630093 ~	
2	36A3 0603 000	ハーネス	HARNESS	1			
3	36A3 0604 000	ハーネス	HARNESS	1			
4	5116 0616 000	マイナスコード	MINUS CODE	2		~No. 9630092	
4	5116 0617 000	マイナスコード	MINUS CODE	1		No. 9630093 ~	
5	5116 0615 000	マイナスコード	MINUS CODE	1		~No. 9630092	
5	5116 0616 000	マイナスコード	MINUS CODE	1		No. 9630093 ~	
6	36A3 0608 000	プラスコード	PLUS CODE	1			
7	5229 0607 000	ターミナル	TERMINAL	1			
8	5229 0608 000	キャップ	CAP	1			



見出	部品番号	部品名称	PART NAME.	個数	型寸	適用号機	備考
No.	PART No.			Q'ty	DESCRIPTION	FROM ~ UP TO SERIAL No.	REMARKS
9	F301 0108 000	Fナット	NUT	1	M8		
10	3522 0238 100	タップタイト	TAPTIGHT	3			
11	K710 0108 016	Fボルト	BOLT	1	M8 × 16(7T)		
12	5210 0099 100	S Kバインダー	BAND	2			
13	3587 0207 000	クリップバンド	BAND	7			
14	3712 0315 000	クリップ	CLIP	23			
15	3637 0254 000	プラスチックバンド	BAND	12			
17	5116 2003 000	コネクタ	CONNECTOR	2		~No. 9630092	
17	36A8 0514 000	コネクタ A S S Y	CONNECTOR ASSY	2		No. 9630093 ~	
19	36A8 0509 000	クリップ	CLIP	1			
20	36A3 0605 000	ハーネス	HARNESS	2			
21	3408 5106 000	プラマー	TUBE	1			
22	36A3 0618 000	マイナスコード	MINUS CODE	1		No. 9630093 ~	