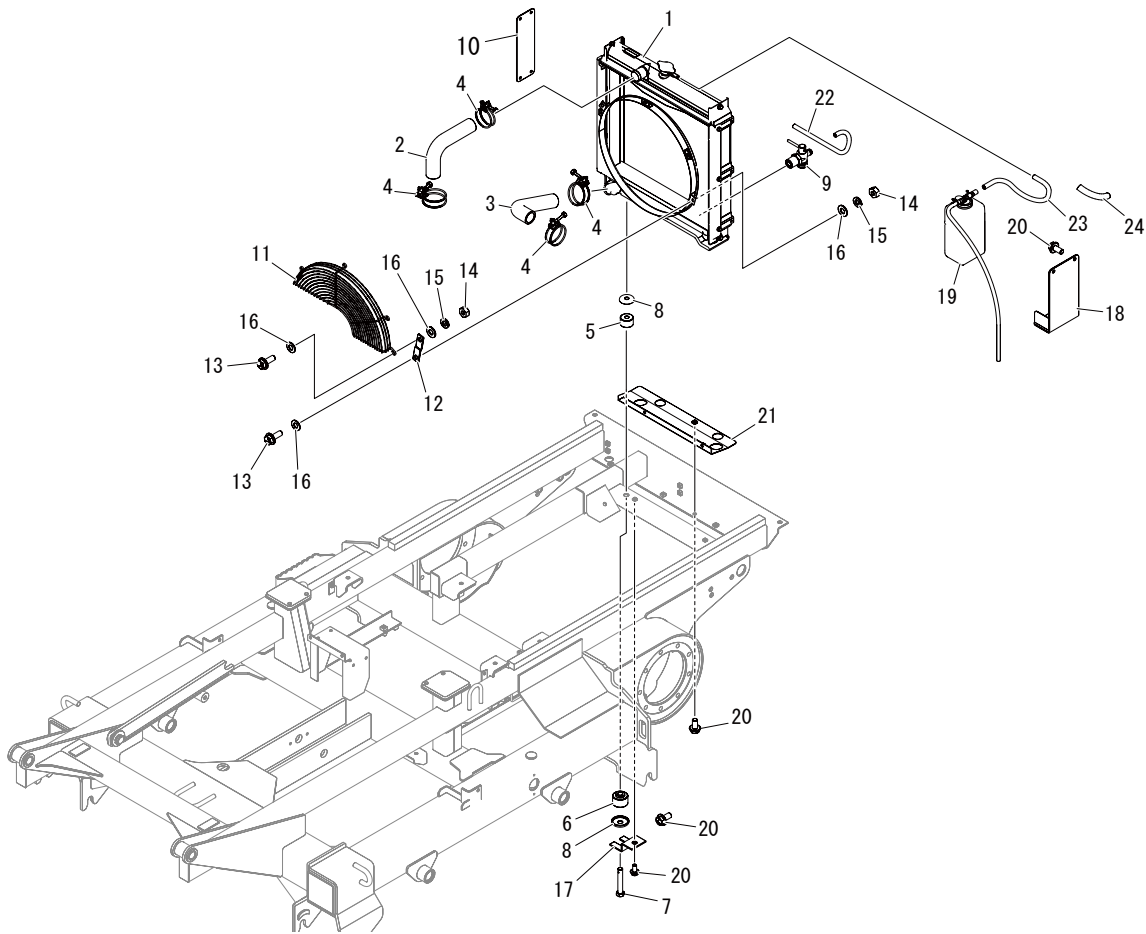


# 36A3 070A ラジエータ RADIATOR



36A3P 070A 000 01



見出 No.	部品番号 PART No.	部品名称	PART NAME.	個数 Q'ty	型寸 DESCRIPTION	適用号機 FROM ~ UP TO SERIAL No.	備考 REMARKS
1	5229 0701 001	ラジエータアッシ	RADIATOR	1			
2	5229 0731 000	ウォーターパイプ	HOSE	1			
3	5229 0732 000	ウォーターパイプ	HOSE	1			
4	3661 0039 000	ホースバンド	BAND	4			
5	3661 0051 000	クッション	CUSHION	2			
6	3661 0052 000	クッション	CUSHION	2			
7	3661 0053 000	ボルト	BOLT	2			
8	3661 0054 000	ザガネ	WASHER	4			
9	3661 0056 000	ドレーンコック	DRAIN COCK	1			
10	36A3 0736 000	プレート	PLATE	1			
11	5229 0702 000	ファンカバー	GUARD	1			
12	5229 0703 000	ステー	STAY	1			
13	K700 0106 016	F ボルト	BOLT	5	M6 × 16(7T)		
14	A300 0106 001	ナット	NUT	5	M6		
15	A360 0100 602	S W	WASHER	5	M6		
16	0350 0130 613	P W	WASHER	10			
17	5229 0711 000	プレート	PLATE	2			
18	5229 0721 000	ブラケット	BRACKET	1			



見出	部品番号	部品名称	PART NAME.	個数	型寸	適用号機	備考
No.	PART No.			Q'ty	DESCRIPTION	FROM ~ UP TO SERIAL No.	REMARKS
19	3667 0351 000	リザーブタンク	RESERVE TANK	1			
20	K710 0108 016	F ボルト	BOLT	7	M8 × 16(7T)		
21	5229 0735 000	カバー	COVER	1			
22	5229 0716 000	ホース	HOSE	1			
23	36A3 0725 000	ホース	HOSE	1			
24	3669 0368 000	コルゲートチューブ	TUBE	1			