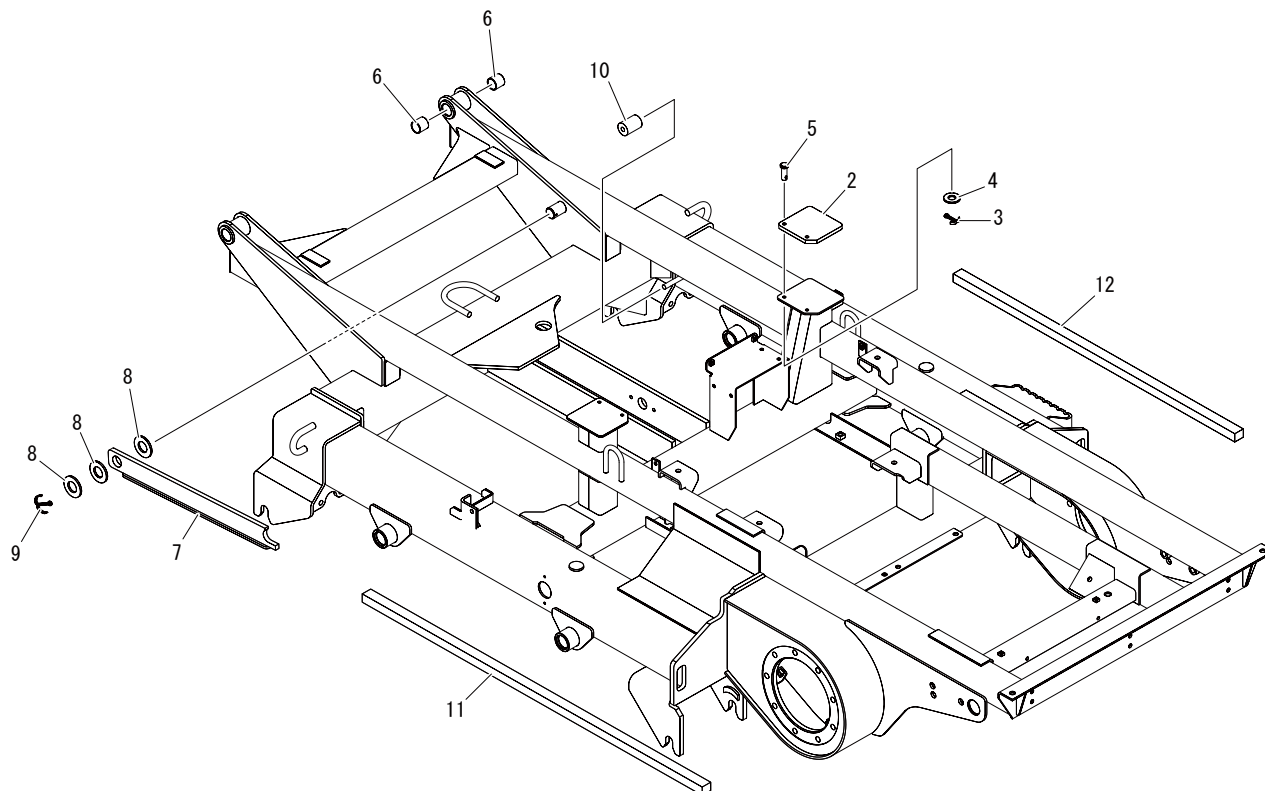


# 36A3 100A フレーム (一方ダンプ) FRAME (Straight Dump)



36A3P 100A 000 04



見出 No.	部品番号 PART No.	部品名称	PART NAME.	個数 Q'ty	型寸 DESCRIPTION	適用号機 FROM ~ UP TO SERIAL No.	備考 REMARKS
2	36A3 1086 000	クッションゴム	RUBBER	2			
3	0520 0125 016	ワリピン	PIN SPLIT	4			
4	0350 0140 818	PW	WASHER	4			
5	0562 0108 022	ヒラアタマピン	PIN	4			
6	5229 1065 000	ブッシュ	BUSH	4			
7	5229 1069 000	プレート	PLATE	1			
8	0350 0173 058	PW	PW	3			
9	0520 0150 063	ワリピン	PIN SPLIT	1			
10	3611 3403 000	ボウシゴム	RUBBER	1			
11	36A3 1637 000	エプトシーラー	INSULATOR	1			
12	36A3 1638 000	エプトシーラー	INSULATOR	1			