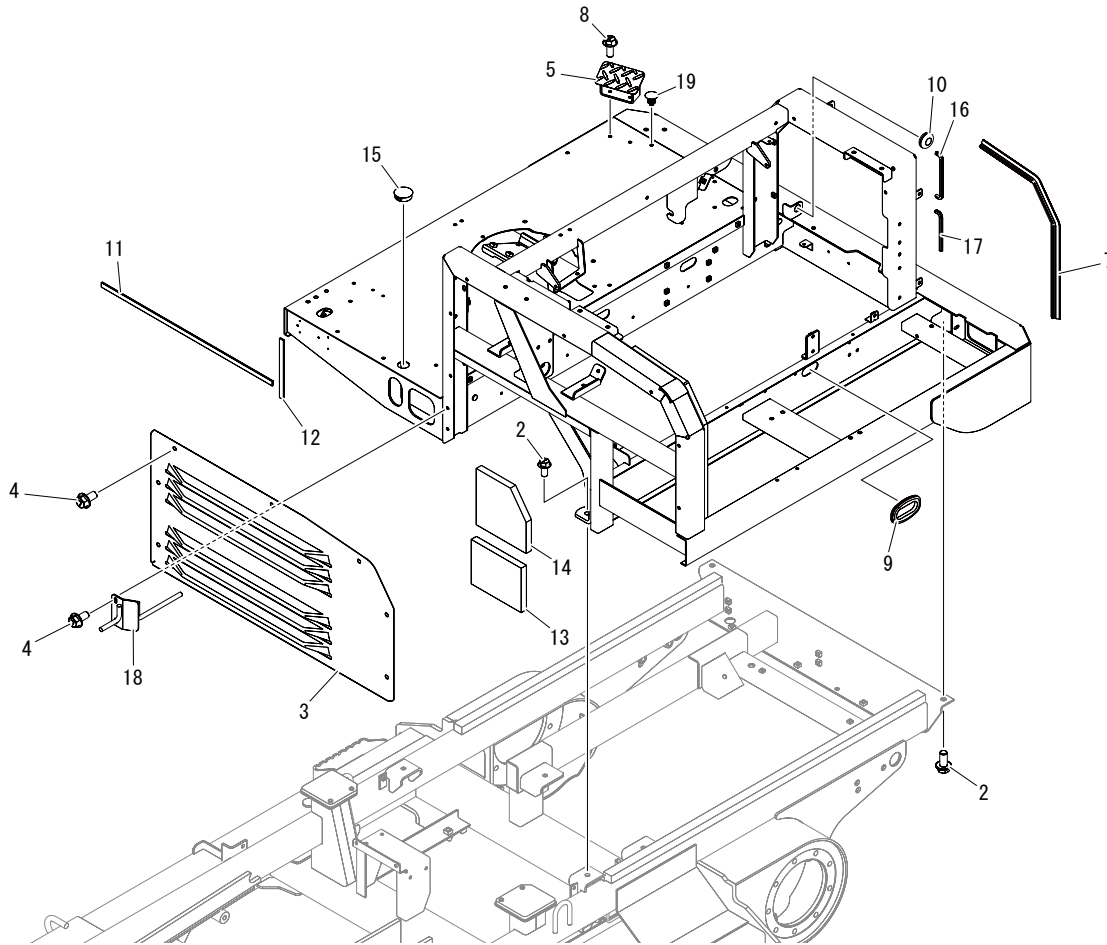


36A3 120A サブフレーム (日本仕様) SUB FRAME(JAPAN)



36A3P 120A 000 01



見出 No.	部品番号 PART No.	部品名称	PART NAME.	個数 Q'ty	型寸 DESCRIPTION	適用号機 FROM ~ UP TO SERIAL No.	備考 REMARKS
2	K712 0112 025	F ボルト	BOLT	4	M12 × 25		
3	36A3 1261 000	カバー	COVER	1			
4	K710 0108 016	F ボルト	BOLT	9	M8 × 16(7T)		
5	5229 1271 000	ブラケット	BRACKET	2			
7	36A3 1277 000	ウェザーストリップ	WEATHER STRIP	1			
8	K710 0108 020	F ボルト	BOLT	4	M8 × 20(7T)		
9	3611 1171 000	ホゴゴム	RUBBER	4			
10	3726 0315 000	グロメット	GROMMET	2			
11	5229 1434 000	インシュレータ	INSULATOR	1			
12	3554 1341 000	インシュレータ	INSULATOR	1			
13	36A3 1265 000	インシュレータ	INSULATOR	1			
14	36A3 1266 000	インシュレータ	INSULATOR	1			
15	5229 1275 000	キャップ	CAP	1			
16	36A3 1268 000	トリム	TRIM	1			
17	36A3 1269 000	トリム	TRIM	1			
18	36A3 1271 000	ブラケット	BRACKET	1			
19	3661 1457 100	クリップ	CLIP	7			