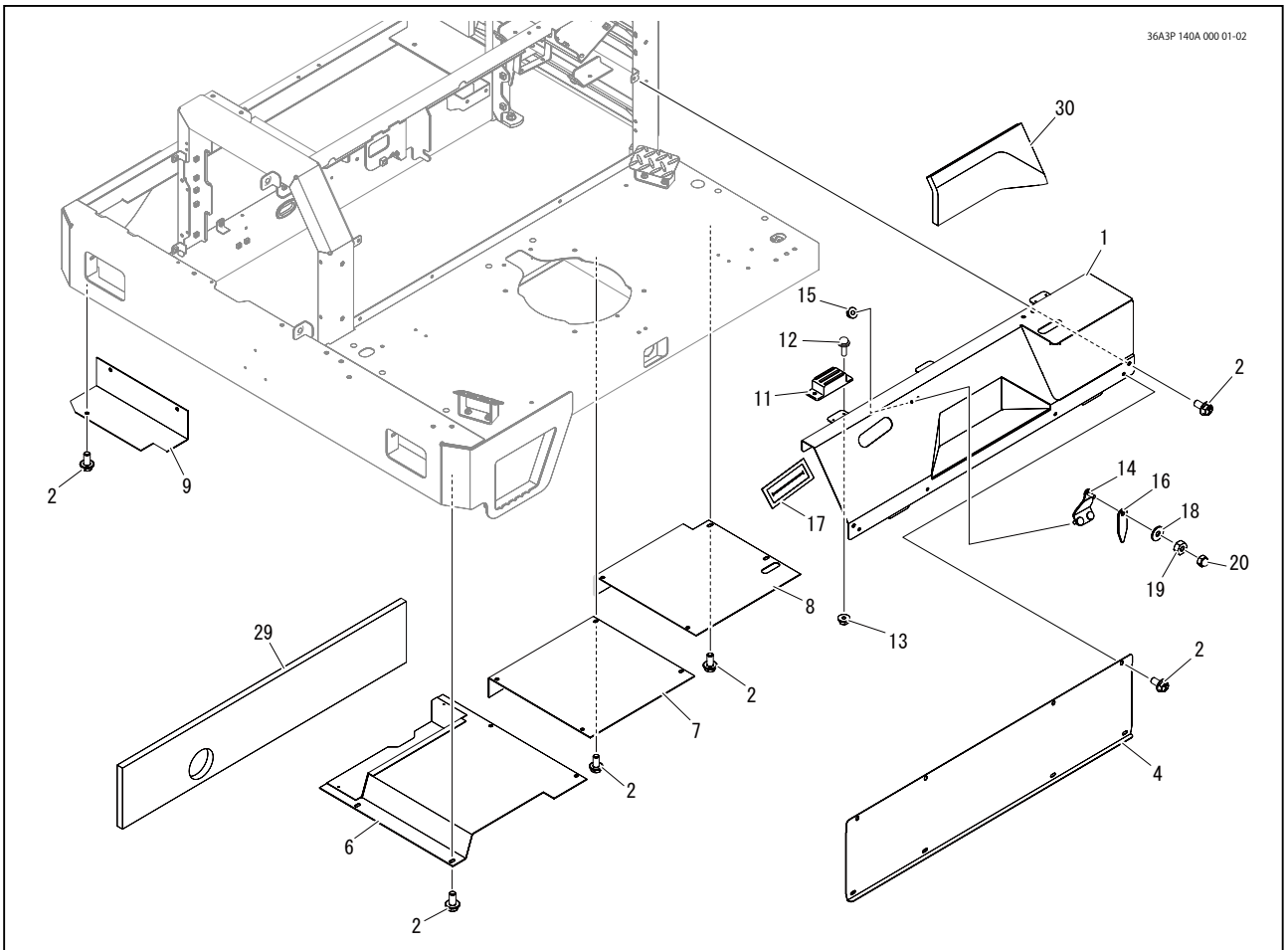
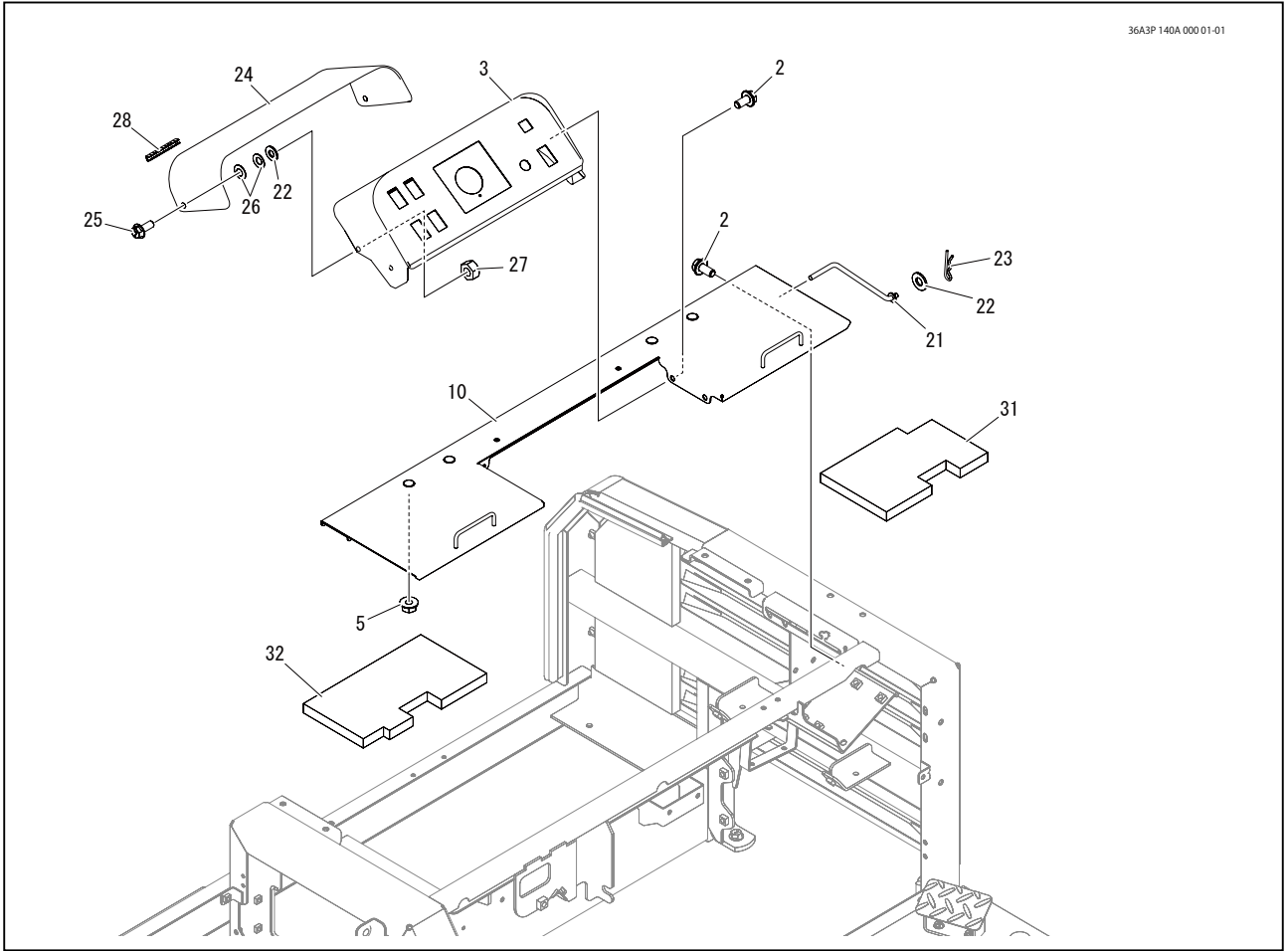


# 36A3 140A カバーパネル (一方ダンプ) COVER PANEL(Straight Dump)





見出	部品番号	部品名称	PART NAME.	個数	型寸	適用号機	備考
No.	PART No.			Q'ty	DESCRIPTION	FROM ~ UP TO SERIAL No.	REMARKS
1	36A3 1401 500	パネル	PANEL	1			
2	K710 0108 016	F ボルト	BOLT	32	M8 × 16(7T)		
3	36A3 1408 000	パネル	PANEL	1			
4	36A3 1412 000	カバー	COVER	1			
5	F301 0108 000	F ナット	NUT	6	M8		
6	36A3 1441 000	カバー	COVER	1			
7	5229 1445 000	プレート	PLATE	1			
8	5229 1447 000	プレート	PLATE	1			
9	5229 1448 000	プレート	PLATE	1			
10	36A3 1422 000	ブラケット	BRACKET	1			
11	3678 1473 000	キャッチ	CATCH	3			
12	H242 0103 010	ナベセムスB	SCREW	6	M3 × 10		
13	F300 0103 001	F ナット	NUT	6	M3		
14	36A3 1415 000	ブラケット	BRACKET	1			
15	F300 0106 000	F ナット	NUT	2	M6		
16	36A3 1416 000	プレート	PLATE	1			
17	36A3 1418 000	ゴムイタ	RUBBER	1			
18	0350 0140 618	PW	WASHER	1			
19	A300 0106 001	ナット	NUT	1	M6		
20	A340 0130 602	フクロナット	NUT	1			
21	36A3 1409 000	ロッド	ROD	1			
22	0350 0140 818	PW	WASHER	3			
23	0523 0108 000	スナップピン	PIN SNAP	1			
24	36A3 1424 000	プレート	PLATE	1			
25	K710 0108 020	F ボルト	BOLT	2	M8 × 20(7T)		
26	5360 1217 000	サラバネ	SPRING	4			
27	A301 0108 001	ナット	NUT	2	M8		
28	5360 0216 000	トリム	TRIM	2			
29	36A3 1417 000	インシュレータ	INSULATOR	1			
30	36A3 1419 000	インシュレータ	INSULATOR	1			
31	36A3 1431 000	インシュレータ	INSULATOR	1			
32	36A3 1432 000	インシュレータ	INSULATOR	1			