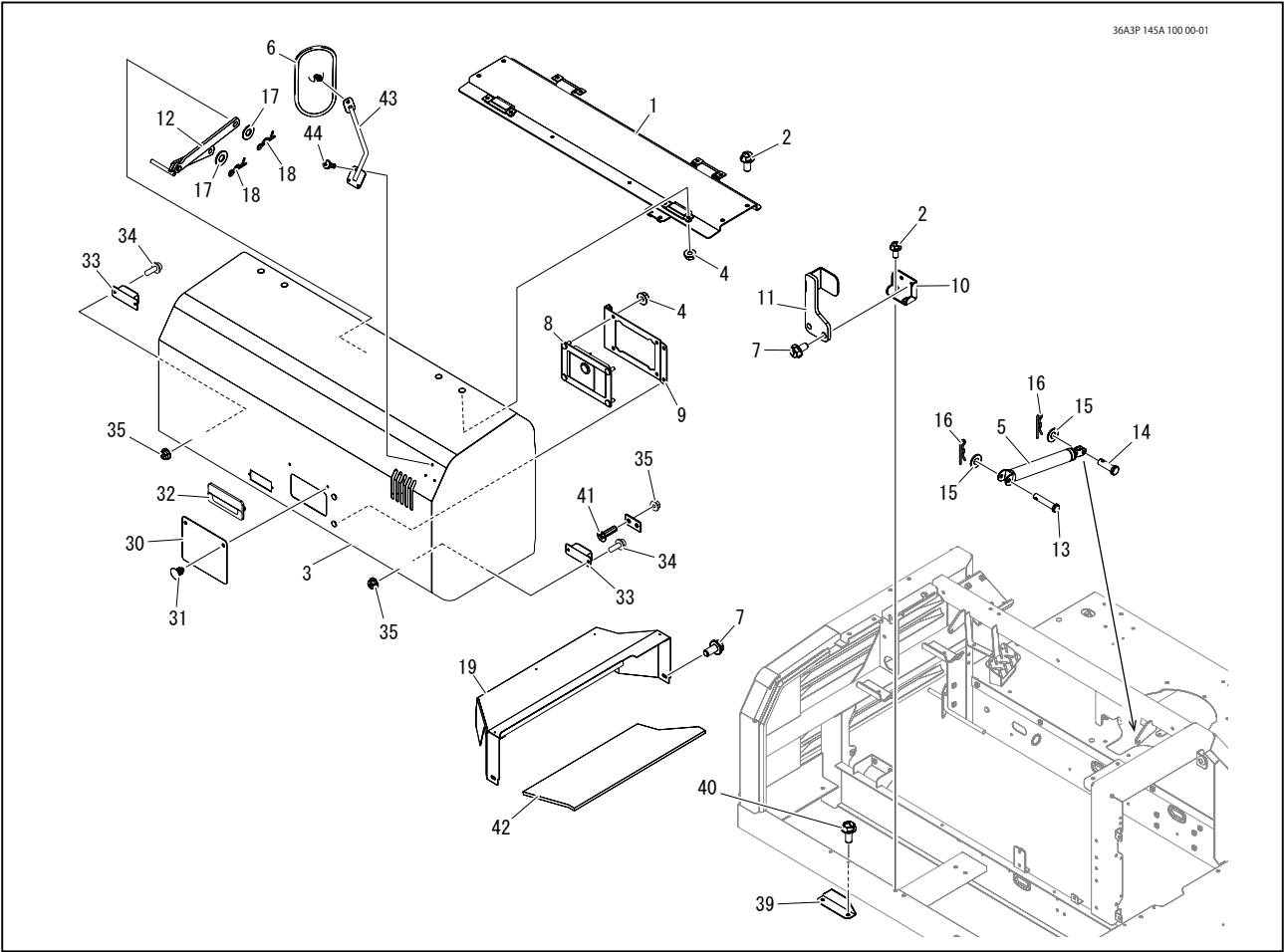


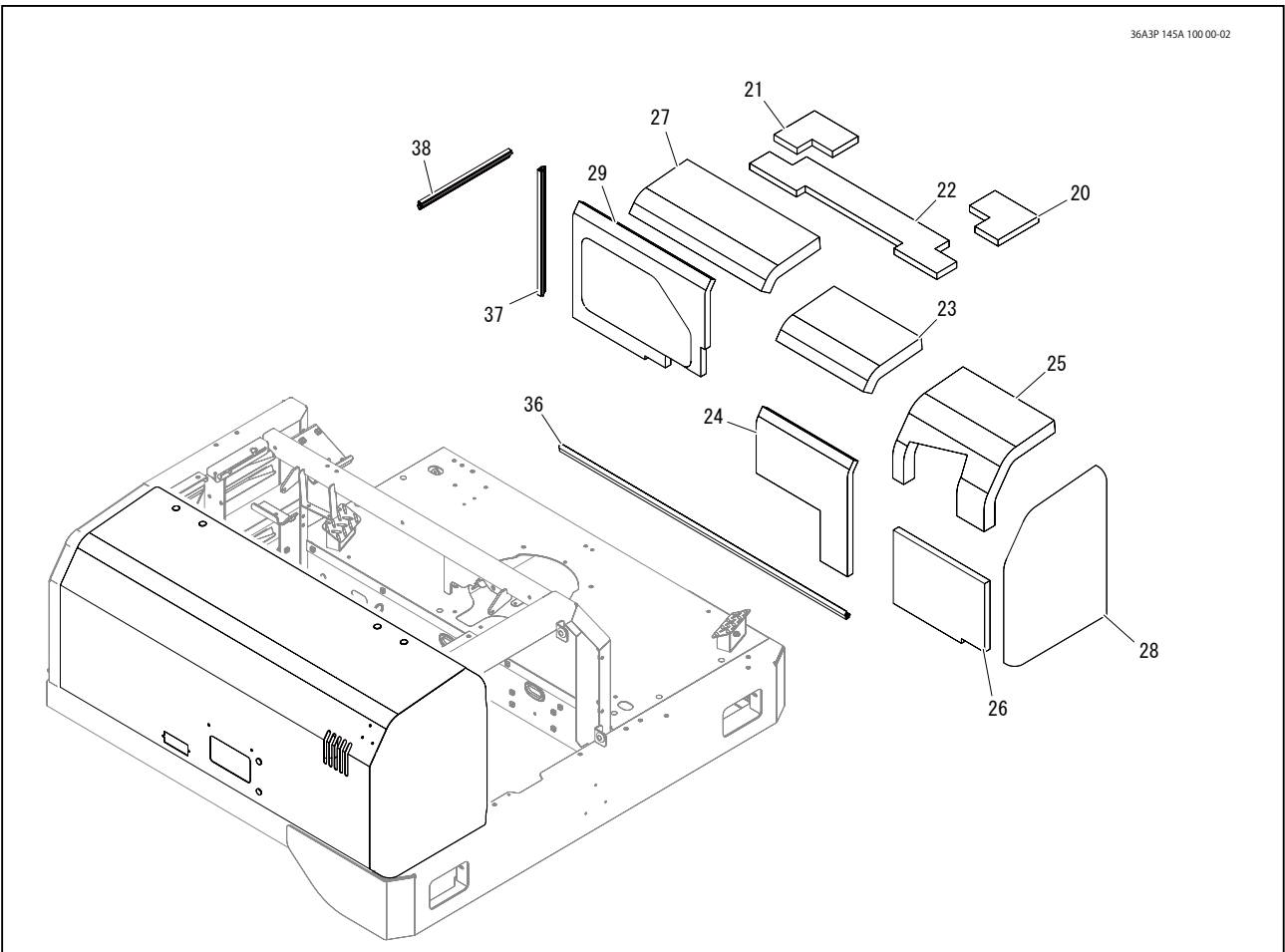
36A3 145A カバー COVER



36A3P 145A 100 00-01



36A3P 145A 100 00-02





見出	部品番号	部品名称	PART NAME.	個数	型寸	適用号機	備考
No.	PART No.			Q'ty	DESCRIPTION	FROM ~ UP TO SERIAL No.	REMARKS
1	36A3 1451 000	ブラケット	BRACKET	1			
2	K712 0110 020	F ボルト	BOLT	6			
3	36A3 1455 000	カバー	COVER	1			
4	F301 0108 000	F ナット	NUT	10	M8		
5	5310 4021 000	ガススプリング	ABSORBER	2			
6	36A3 6635 000	ミラー	MIRROR	1			
7	K710 0108 016	F ボルト	BOLT	8	M8 × 16(7T)		
8	3570 1255 000	ラッチ	LATCH	1			
9	36A3 1472 000	ブラケット	BRACKET	1			
10	36A3 1471 000	ブラケット	BRACKET	1			
11	36A3 1475 000	ブラケット	BRACKET	1			
12	36A3 1474 001	リンク	RINK	1			
13	0562 0108 040	ヒラアタマピン	PIN	2			
14	0562 0108 025	ヒラアタマピン	PIN	2			
15	0350 0140 818	P W	WASHER	4			
16	0523 0108 000	スナップピン	PIN SNAP	4			
17	0350 0141 022	P W	WASHER	2			
18	0523 0110 000	スナップピン	PIN SNAP	2			
19	36A3 1481 000	カバー	COVER	1			
20	36A3 1485 000	インシュレータ	INSULATOR	1			
21	36A3 1486 000	インシュレータ	INSULATOR	1			
22	36A3 1487 000	インシュレータ	INSULATOR	1			
23	36A3 1488 000	インシュレータ	INSULATOR	1			
24	36A3 1489 000	インシュレータ	INSULATOR	1			
25	36A3 1491 000	インシュレータ	INSULATOR	1			
26	36A3 1492 000	インシュレータ	INSULATOR	1			
27	36A3 1493 000	インシュレータ	INSULATOR	1			
28	36A3 1494 000	インシュレータ	INSULATOR	1			
29	36A3 1495 000	インシュレータ	INSULATOR	1			
30	36A3 1476 000	マット	MAT	1			
31	3661 1457 100	クリップ	CLIP	2			
32	3678 1533 000	ハンドル	HANDLE	1			
33	3678 1473 000	キャッチ	CATCH	2			
34	H242 0103 010	ナベセムスB	SCREW	4	M3 × 10		
35	F300 0103 001	F ナット	NUT	6	M3		
36	36A3 1496 000	ウェザーストリップ	WEATHER STRIP	1			
37	36A3 1497 000	ウェザーストリップ	WEATHER STRIP	1			
38	36A3 1498 000	ウェザーストリップ	WEATHER STRIP	1			
39	36A3 1477 000	ブラケット	BRACKET	1			
40	K700 0106 014	F ボルト	BOLT	2	M6 × 14(7T)		



見出	部品番号	部品名称	PART NAME.	個数	型寸	適用号機	備考
No.	PART No.			Q'ty	DESCRIPTION	FROM ~ UP TO SERIAL No.	REMARKS
41	A222 0103 010	サラコネジ	SCREW	2	M3 × 10		
42	36A3 1478 000	インシュレータ	INSULATOR	1			
43	36A3 1453 000	ブラケット	BRACKET	1			
44	H242 0105 016	ナベセムスB	SCREW	3	M5 × 16		