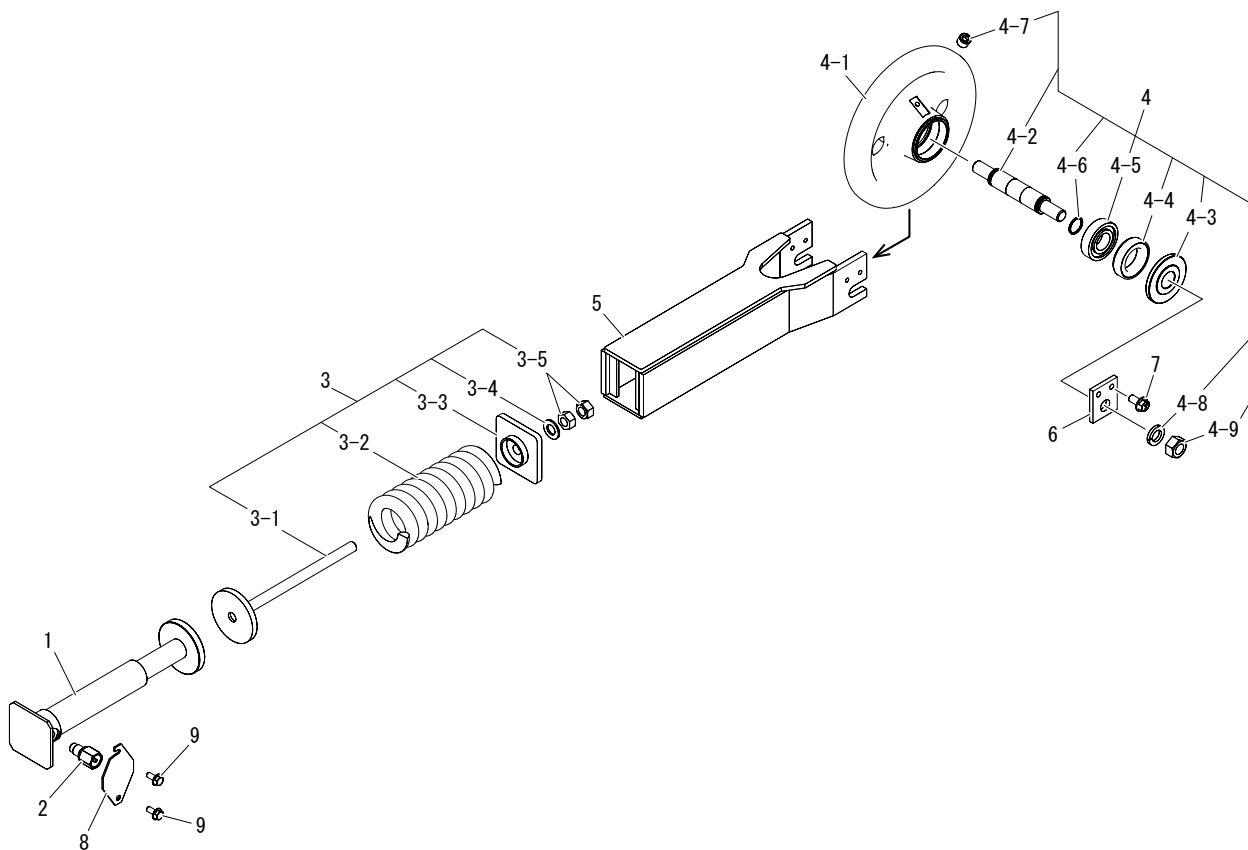


36A3 230A ユウドウリン IDLER



36A3P 230A 000 01



見出 No.	部品番号 PART No.	部品名称	PART NAME.	個数 Q'ty	型寸 DESCRIPTION	適用号機 FROM ~ UP TO SERIAL No.	備考 REMARKS
1	3640 2302 000	シリンダー A S S Y	CYLINDER ASSY	2			
2	3640 2317 000	バルブ A s s y	VALVE	2			
3	3640 2321 000	スプリング A s s y	SPRING ASSY	2			
3-1	3640 2322 000	ロックベース	BASE	2			
3-2	3640 2326 000	スプリング	SPRING	2			
3-3	3640 2327 000	ロックヘッド	BRACKET	2			
3-4	0350 0162 040	P W	WASHER	2			
3-5	A304 0120 001	ナット	NUT	4	M20		
4	3640 2331 000	ユウドウリン A s s y	IDLER ASSY	2			
4-1	3640 2332 001	ユウドウリン	IDLER	2			
4-2	3640 2333 001	ユウドウリンジク	SHAFT	2			
4-3	3640 2334 001	ホルダー	HOLDER	4			
4-4	7202 2705 000	デイスイシール	SEAL	4			
4-5	0750 0063 070	ベアリング	BEARING	4			
4-6	0830 0200 300	Oリング	O-RING	4			
4-7	A601 0601 000	プラグ	PLUG	2			
4-8	A360 0102 402	S W	SW	4			
4-9	A304 0124 001	ナット	NUT	4			



見出	部品番号	部品名称	PART NAME.	個数	型寸	適用号機	備考
No.	PART No.			Q'ty	DESCRIPTION	FROM ~ UP TO SERIAL No.	REMARKS
5	3640 2341 000	フォーク	YOKE	2			
6	3640 2349 000	プレート	PLATE	4			
7	K712 0110 020	F ボルト	BOLT	8			
8	36A3 2317 000	カバー	COVER	2			
9	K700 0106 014	F ボルト	BOLT	4	M6 × 14(7T)		