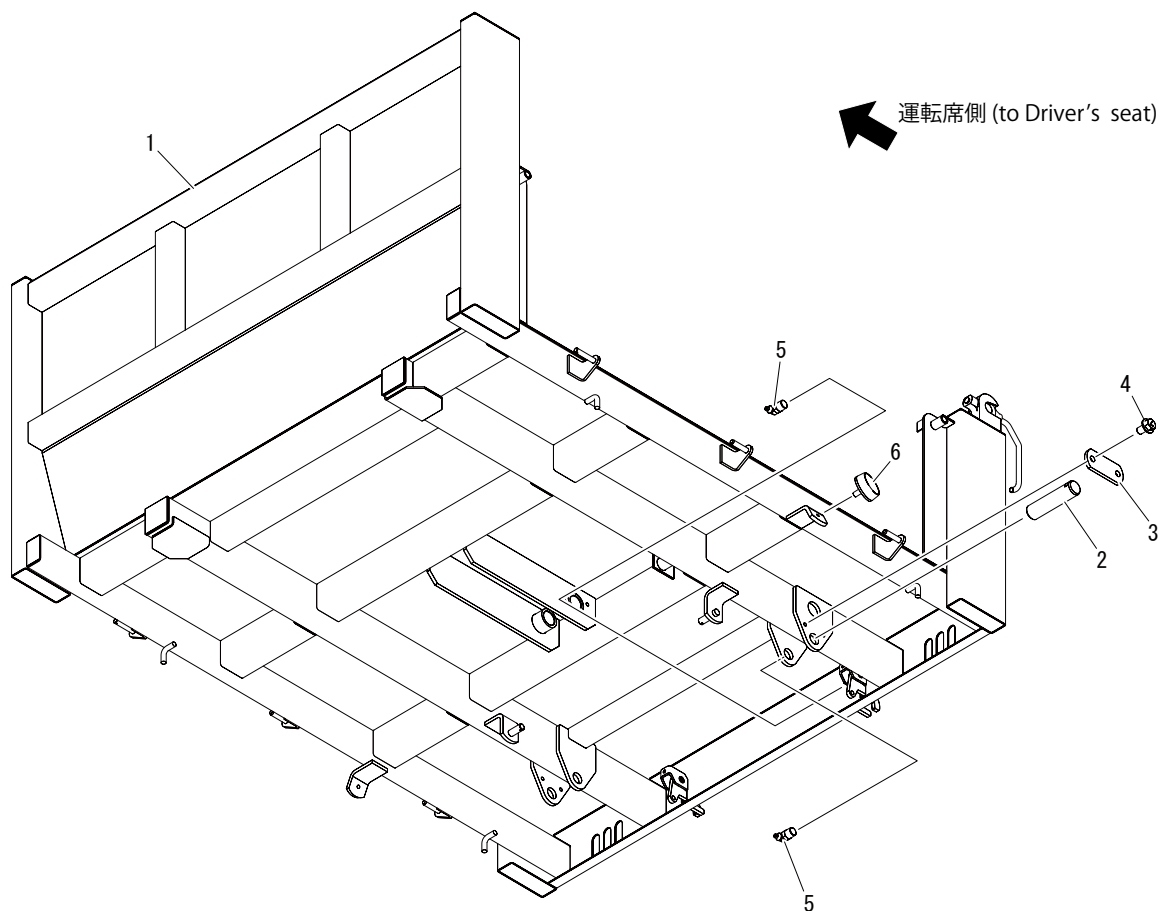


36A3 400A ワゴン (一方ダンプ) WAGON(Straight Dump)



36A3P 400A 000 00

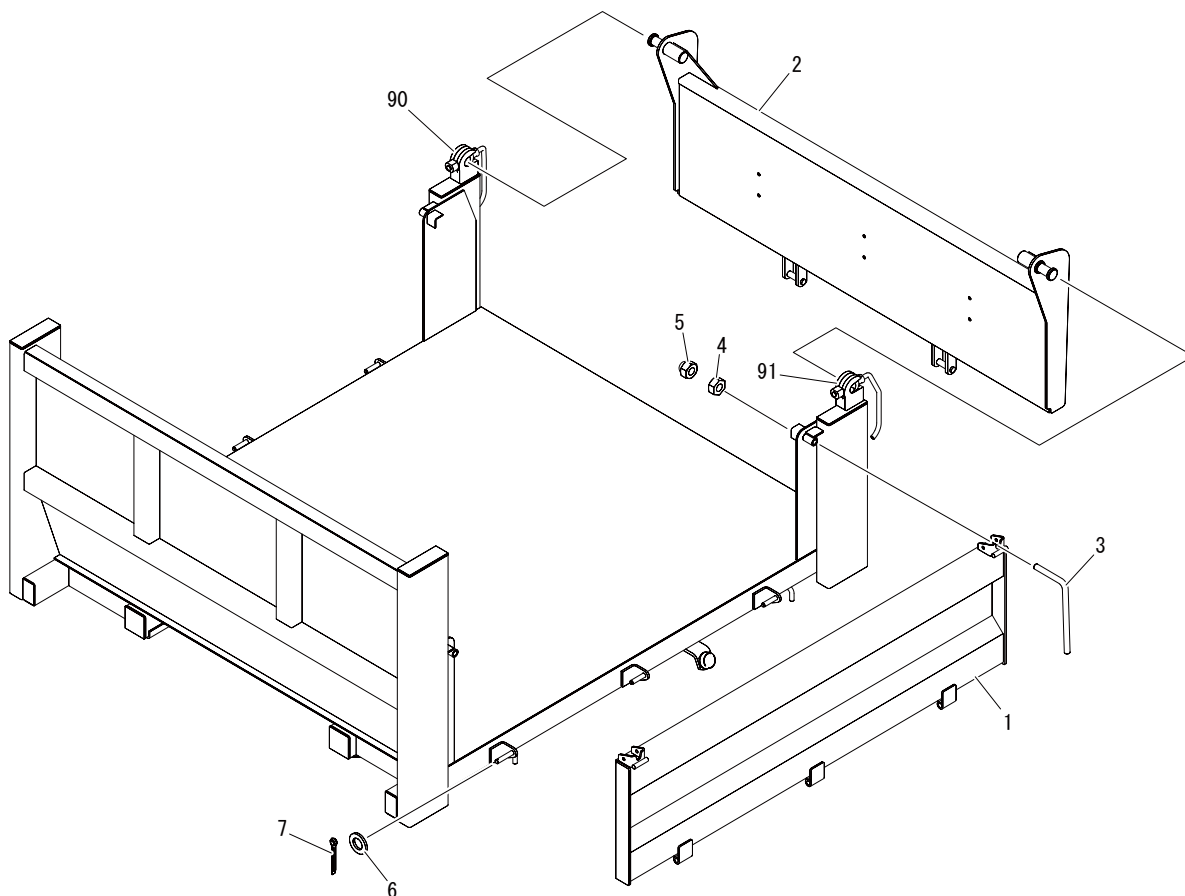


見出 No.	部品番号 PART No.	部品名称	PART NAME.	個数 Q'ty	型寸 DESCRIPTION	適用号機 FROM ~ UP TO SERIAL No.	備考 REMARKS
1	36A3 4001 000	ワゴン	FRAME	1			
2	3661 4065 001	シャフト	PIN	2			
3	3661 4066 000	プレート	PLATE	2			
4	K712 0110 016	F ボルト	BOLT	4	M10 × 16		
5	A652 3100 300	グリスニップル	NIPPLE GREASE	4			
6	3628 4031 010	ボウシンゴム	RUBBER	2			

5229 410A ゲート (一方ダンプ)GATE(Straight Dump)



5229P 410A 000 02



見出 No.	部品番号 PART No.	部品名称	PART NAME.	個数 Q'ty	型寸 DESCRIPTION	適用号機 FROM ~ UP TO SERIAL No.	備考 REMARKS
1	5229 4101 000	サイドゲート	SIDEGATE	2			
2	5229 4115 000	ゲート	GATE	1			
3	5229 4125 000	フック	HOOK	4			
4	A300 0114 001	ナット	NUT	4	M14		
5	A340 0131 402	フクロナット	NUT	4			
6	0350 0151 222	PW	PW	2			
7	0520 0132 020	ワリピン	PIN SPLIT	2			
90	6120 4255 000	ゲートロックR	LOCK R	1			
91	6120 4256 000	ゲートロックL	LOCK L	1			