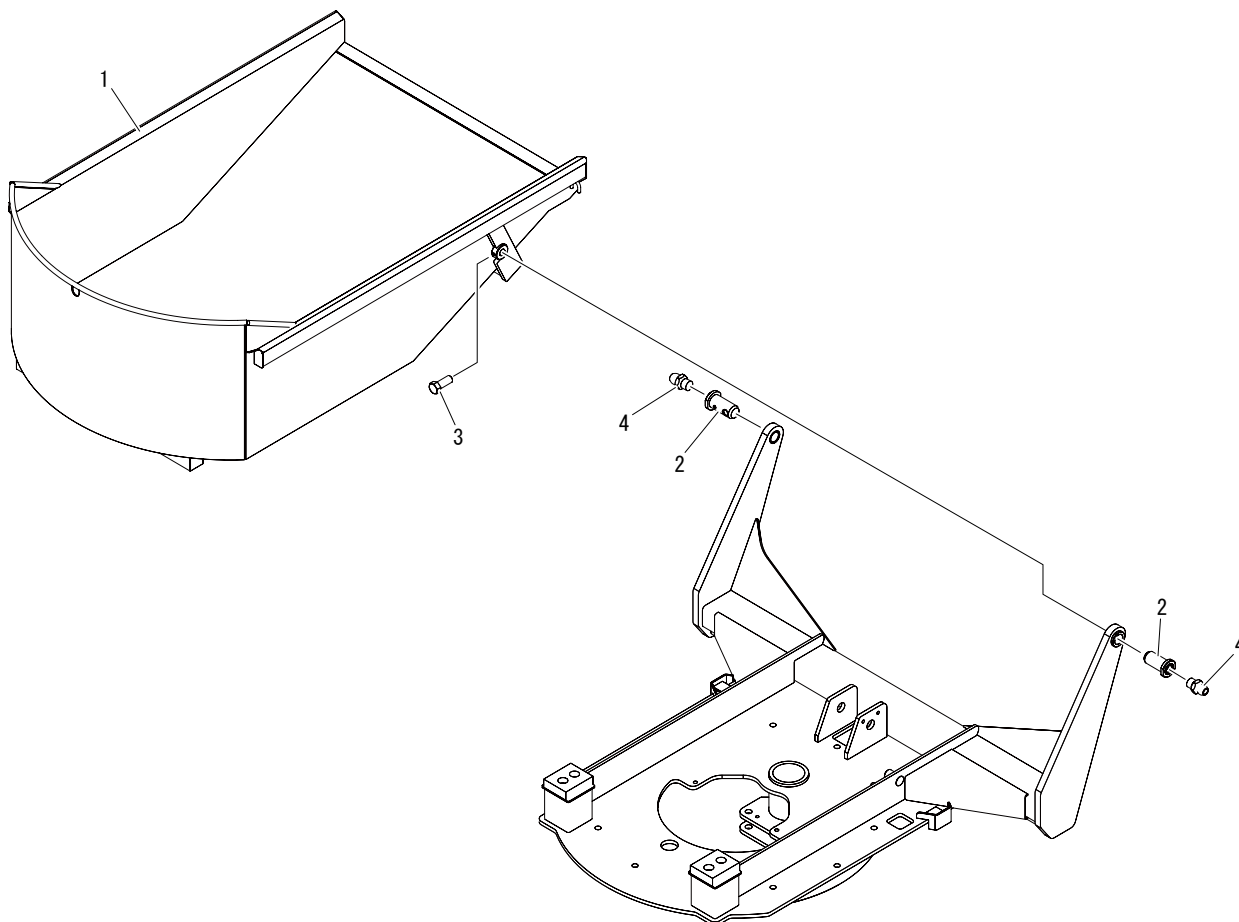


36A3 440A バケツ BUCKET



36A3P 440A 000 00

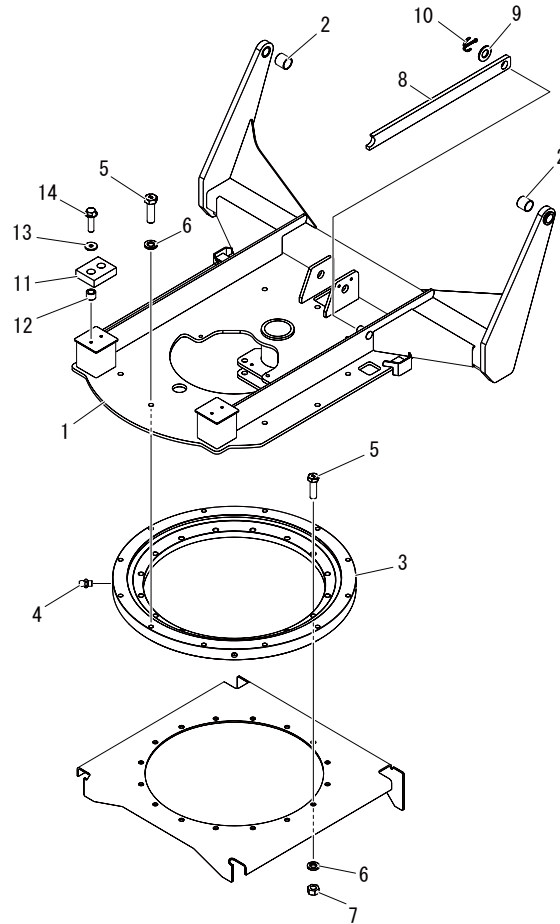


見出 No.	部品番号 PART No.	部品名称	PART NAME.	個数 Q'ty	型寸 DESCRIPTION	適用号機 FROM ~ UP TO SERIAL No.	備考 REMARKS
1	36A3 4401 000	ワゴン	WAGON	1			
2	3647 8071 000	シャフト	SHAFT	2			
3	A050 0112 030	ボルト	BOLT	2	M12 × 30(7T)		
4	A650 0100 600	グリースニップル	NIPPLE GREASE	2	A-M6		

36A3 460A ターンテーブル TURM TABLE



36A3P 460A 000 00



見出 No.	部品番号 PART No.	部品名称	PART NAME.	個数 Q'ty	型寸 DESCRIPTION	適用号機 FROM ~ UP TO SERIAL No.	備考 REMARKS
1	36A3 4601 000	ターンテーブル	FRAME	1			
2	0796 0283 230	D Uブッシュ	BUSHING	2			
3	5232 4617 000	センカイリン	BEARING	1			
4	A650 0100 600	グリースニップル	NIPPLE GREASE	4	A-M6		
5	A024 0116 055	ボルト 8 T	BOLT	28	M16 × 55		
6	A360 0101 602	S W	WASHER	28			
7	A300 0116 001	ナット	NUT	16	M16		
8	5232 4615 000	プレート	PLATE	1			
9	0350 0173 058	P W	P W	1			
10	0520 0150 063	ワリピン	PIN SPLIT	1			
11	5232 4607 000	クッションラバー	RUBBER	2			
12	6120 2089 000	パイプ	PIPE	4			
13	0350 0160 828	P W	WASHER	4			
14	K814 0108 030	F ボルト 8 T	BOLT	4	M8 × 30(8T)		