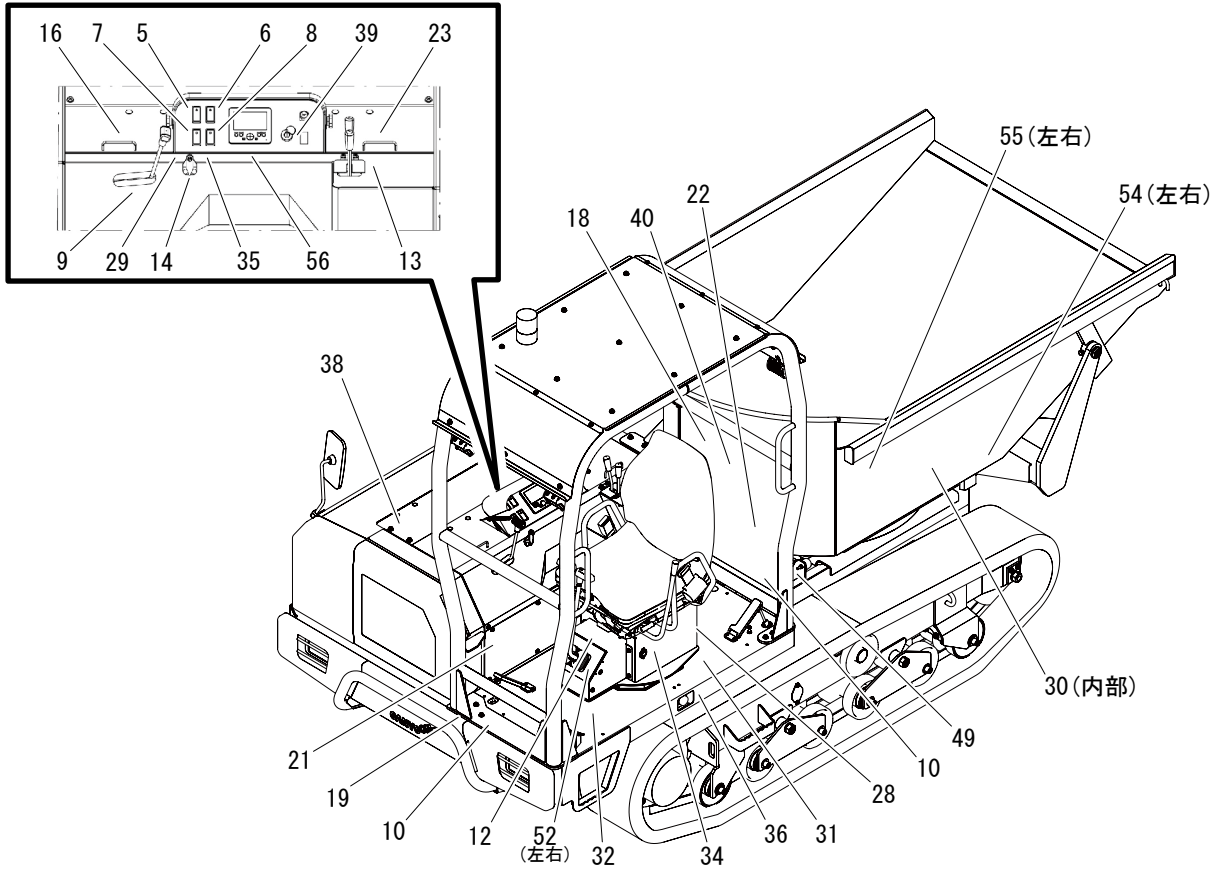


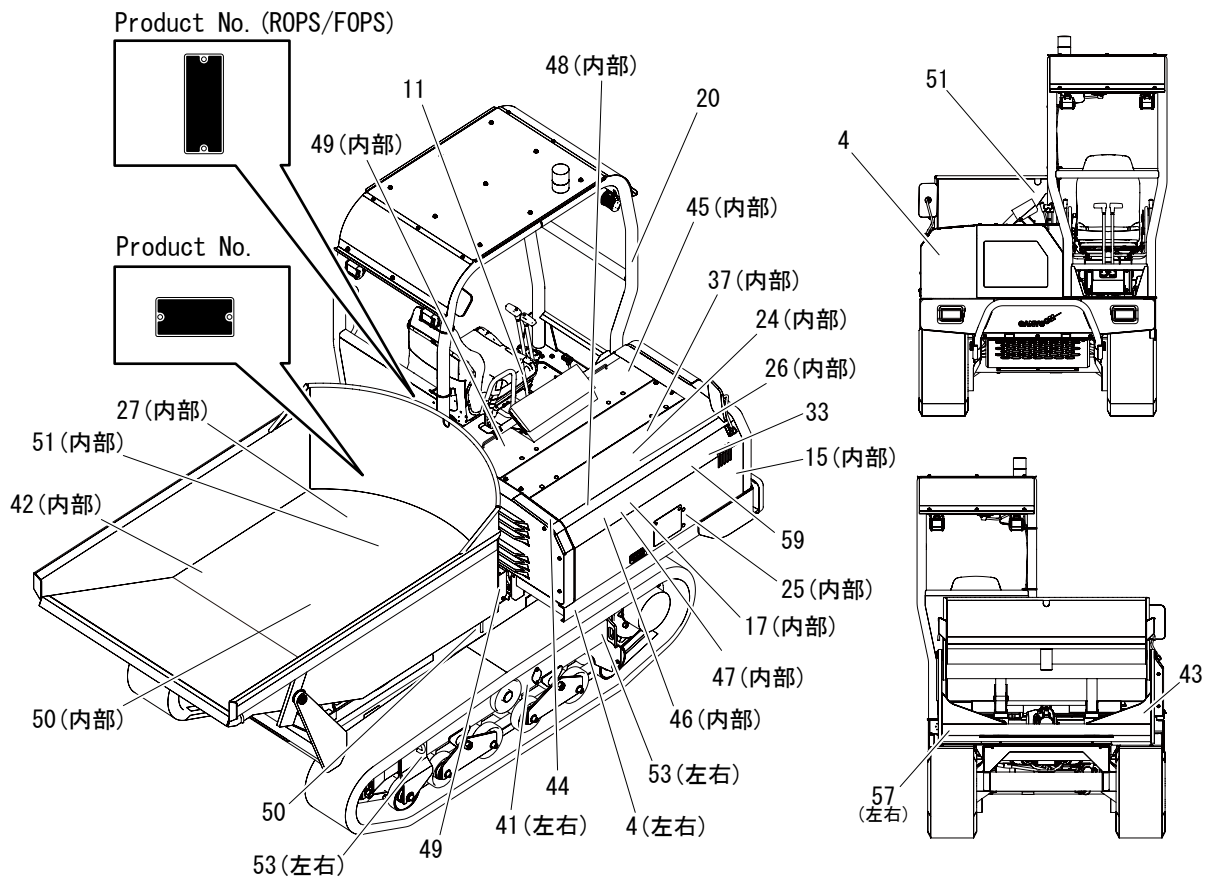
36A3 500A ラベル (ターン&ダンプ) LABEL(Swivel Dump)



36A3P 500A 000 03-01



36A3P 500A 000 03-02





見出	部品番号	部品名称	PART NAME.	個数	型寸	適用号機	備考
No.	PART No.			Q'ty	DESCRIPTION	FROM ~ UP TO SERIAL No.	REMARKS
4	36A3 5004 000	ラベル	LABEL	3			S300 ロゴ
5	36A3 5005 000	ラベル	LABEL	1			駐車ブレーキ
6	36A3 5006 000	ラベル	LABEL	1			副変速
7	36A3 5007 000	ラベル	LABEL	1			前照灯
8	36A3 5009 000	ラベル	LABEL	1			エコモード
9	36A3 5011 000	ラベル	LABEL	1			アクセルレバー
10	36A3 5012 000	ラベル	LABEL	2			アクセルペダル
11	36A3 5013 000	ラベル	LABEL	1			ロックレバー
12	36A3 5014 000	ラベル	LABEL	1			回転ロックレバー
13	36A3 5015 000	ラベル	LABEL	1			ターン&ダンブ
14	36A3 5017 000	ラベル	LABEL	1			傾斜計
15	36A3 5019 000	ラベル	LABEL	1		~No. 9630058	バッテリーカット スイッチ
16	36A3 5021 000	ラベル	LABEL	1			注意 (DPF)
17	36A3 5022 000	ラベル	LABEL	1			注意 (エンジンカ バー保持)
18	36A3 5023 000	ラベル	LABEL	1			注意 (安全作業域)
19	36A3 5024 000	ラベル	LABEL	1			警告 (バンパー吊 上げ禁止)
20	36A3 5025 000	ラベル	LABEL	1			警告 (ROPS・ FOPS)
21	36A3 5026 001	ラベル	LABEL	1			諸元
22	36A3 5031 000	ラベル	LABEL	1			給脂 (ターン&ダンブ スクープエンド)
23	36A3 5033 000	ラベル	LABEL	1			警告
24	36A3 5035 001	ラベル	LABEL	1			電装パネル (ヒューズ)
25	36A3 5036 000	ラベル	LABEL	1			電装パネル (スローブ ローヒューズ)
26	36A3 5037 000	ラベル	LABEL	1			電装パネル (リレー)
27	36A3 5038 000	ラベル	LABEL	1			作動油
28	36A3 5039 000	ラベル	LABEL	1			取説入れ
29	36A3 5041 000	ラベル	LABEL	1			公道乗車禁止
30	36A3 5043 000	ラベル	LABEL	1			荷台落下防止棒
31	36A3 5044 000	ノンスリップシート	NONSLIPSHEET	1			ノンスリップシート (小)
32	36A3 5045 000	ノンスリップシート	NONSLIPSHEET	2			ノンスリップシート (大)
33	5118 5026 000	マーク	LABEL	1			排ガス 2014 表示
34	5118 5034 000	マーク	LABEL	1			12V 電源ソケット
35	5119 5011 000	ラベル	LABEL	1			エンジンオイル種類
36	5119 5016 000	ラベル	LABEL	1			緊急停止スイッチ
37	5118 5042 000	ラベル	LABEL	1			フューエルフィルタカー トリッジ
38	5229 5004 000	ラベル	LABEL	1			警告: やけど、巻き込 まれ
39	5118 5035 000	マーク	LABEL	1			メインスイッチ
40	5229 5012 000	マーク	LABEL	1			警告: 荷台
41	5229 5016 000	ラベル	LABEL	2			警告: プラグ飛び出し
42	5229 5017 000	ラベル	LABEL	1			警告: ボディー落下
43	5229 5018 000	ラベル	LABEL	1			警告: ひかれ



見出	部品番号	部品名称	PART NAME.	個数	型寸	適用号機	備考
No.	PART No.			Q'ty	DESCRIPTION	FROM ~ UP TO SERIAL No.	REMARKS
44	5229 5019 000	ラベル	LABEL	1			警告：転落
45	5229 5021 000	ラベル	LABEL	1			警告：やけど
46	5229 5022 000	ラベル	LABEL	1			警告：感電・ケーブル取扱時
47	5235 5013 000	マーク	LABEL	1			軽油のみ
48	5229 5024 000	ラベル	LABEL	1			警告：爆発
49	5229 5025 000	ラベル	LABEL	3			警告：やけど
50	5118 5024 000	マーク	LABEL	2			吊フック
51	3677 5024 000	マーク	LABEL	4			アイマーク
52	3670 5125 000	ラベル	LABEL	2			操向レバー
53	5232 5031 000	マーク	LABEL	4			吊り下げ位置
54	3670 5011 000	ラベル	LABEL	2			警告：挟まれ注意
55	3678 5034 000	マーク	LABEL	2			CANYCOM ロゴ
56	3728 6006 000	マーク	LABEL	1			CANYCOM ロゴ
57	3654 6003 000	ハンシャシート	REFLECTOR	2			
59	36A3 5042 000	ラベル	LABEL	1			NETIS